

## REDESAIN DAN UJI EXPERIMENTAL PENGERING BIJI KAKAO SISTIM KONTINYU

Suryanto<sup>1)</sup>, Remigius Tandioga<sup>2)</sup>

<sup>1),2)</sup> *Jurusan Teknik Mesin, PS. Teknik Pembangkit Tenaga, Politeknik Negeri Ujung Pandang*

### ABSTRACT

The present study aims to redesign and test a prototype of a continuous cocoa bean dryer that incorporates the type of tray dryer and screw dryer in a drying system. Redesign is aimed to improve the performance of drying machines in terms of product quality that meets Indonesia National Standard (SNI) specifications for export requirements of cocoa beans. The research includes design modification and experimental test of the continuous dryer machine. Modifications have been carried out primarily to motor drive types with additional rotary controls, hot gas conduits, thermal insulators, and screw shafts. The capacity of the engine product produces an average of 60 kg/ hour. The parameters monitored and controlled are the temperature of the hot gas, the temperature of the dryer room medium, the motor shaft rotation, the rotation of the screw shaft, the mass flow rate of the cocoa beans and the moisture content. The experimental tests show that machine capacity can be increased up to (72 kg/hr), the percentage of broken cocoa beans on average 8% (50% before redesigned), the percentage of decreasing water content of 10.9% (average 4% before redesigned), and cocoa beans moisture content yield level 7% can be achieved in 4 cycles (9 % before redesigned). In addition, energy usage efficiency increases from 20% (before) to 42.3% (after redesigned).

**Keywords:** *redesign, experimental, cocoa beans, dryer, continuous dryer system, tray dryer, screw dryer, moisture content.*

### 1. PENDAHULUAN

Indonesia merupakan negara penghasil kakao terbesar ke-3 dunia setelah Pantai Gading dan Ghana (Fao,2013). Standar Spesifikasi Nasional Indonesia (SNI) menetapkan mutu biji kakao kualitas biji coklat dibagi kedalam 5 grade. Grade AA merupakan kualitas yang terbaik dengan kandungan air 6 sampai dengan 7 %, kotoran 0%, berat max 85 biji/100 gram, dan jamur 1-2 %. Jika kadar air melebihi 10 % dengan kadar kotoran 5 % maka biji coklat tersebut ditolak (Balai Pengkajian, 2008). Secara khusus tujuan penelitian ini adalah meredesain suatu prototype pengering sistim kontinyu gabungan tipe tray dan screw. Kapasitas desain mesin 60 kg/jam yang dapat diterapkan untuk pengering coklat untuk memenuhi standard ekspor (tingkat kekeringan, kadar jamur dan kotoran) dengan tingkat penggunaan energi yang efisien.

Kontribusi yang diharapkan dari penelitian ini berdampak pada peningkatan kualitas produksi coklat paska panen yakni pengeringan yang memenuhi standard ekspor sehingga meningkatkan nilai jual yang lebih baik. Hal ini meningkatkan pendapatan para petani dan pengusaha dibidang coklat dan pada akhirnya meningkatkan perekonomian daerah khususnya dan nasional secara umum. Selain itu dari penelitian ini disusun draft patent untuk mesin pengering sistim kontinyu untuk beberapa klaim dari inovasi yang dilakukan.

### 2. METODE PENELITIAN

#### Lokasi Penelitian dan Peralatan Pendukung

Lokasi penelitian untuk proses desain dan manufaktur serta uji eksperimental mesin dilakukan di Politeknik Negeri Ujung khususnya di bengkel Jurusan Teknik Mesin dan dan Energi.

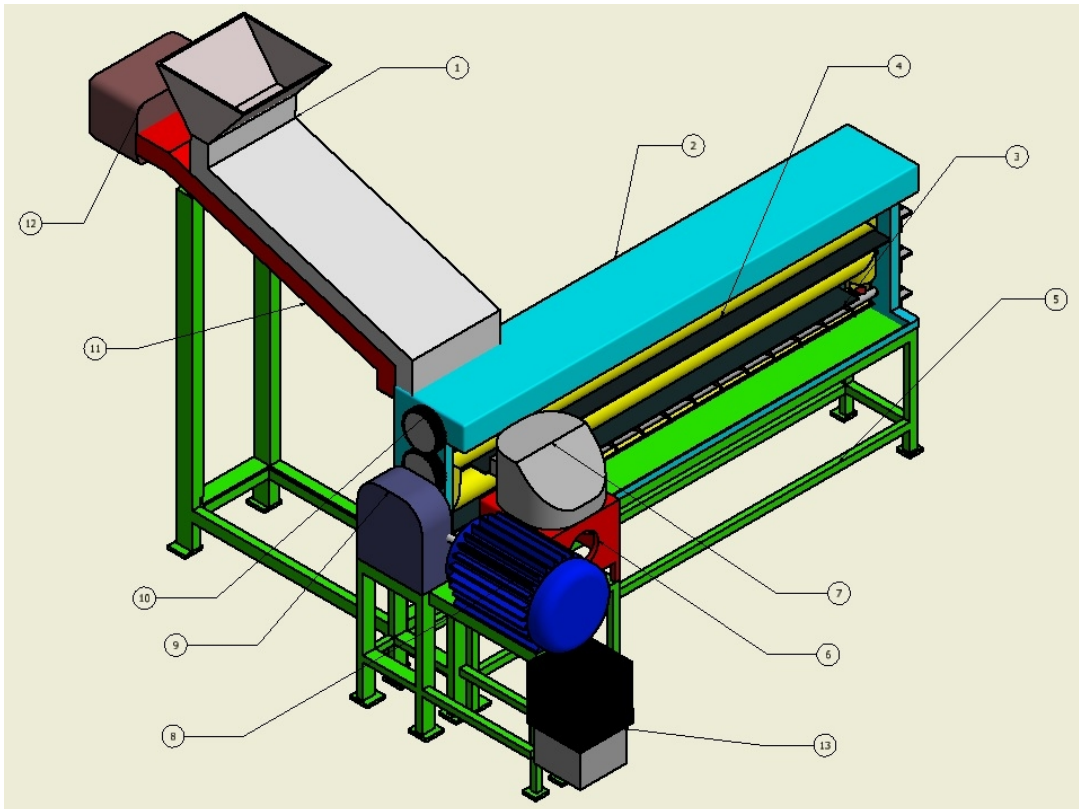
Bahan yang dikeringkan atau material uji adalah biji coklat yang masih mengandung air diatas 20 sampai dengan 30 persen dapat diperoleh dari beberapa kabupaten Provinsi Sulawesi Selatan. Untuk kegiatan perancangan dan drafting digunakan software AUTOCAD. Sedang untuk proses manufacturing komponen mesin dan assembly menggunakan peralatan standar permesinan. Peralatan ukur untuk mengukur temperatur menggunakan sistim data akusisi jenis PICO TC-08, kadar air diukur dengan Grain moisture meter MC-7828G dan untuk putaran motor penggerak digunakan Schneider rpm-meter yang terdapat pada motor speed-controller.

#### Tahapan penelitian

<sup>1</sup> Korespondensi : suryanto@poliupg.ac.id

Kegiatan penelitian meliputi; *redesign engineering, manufacturing, assembly*, pengujian kinerja alat, pengujian kualitas produk dan analisis hasil. Dasar desain engineering mengacu pada target yakni kapasitas produksi pengering 60 kg/jam dan dapat menurunkan kadar air biji coklat yang masih mengandung air diatas 30 % ketinggian yang memenuhi standar ekspor (kadar air antara 7,0 – 9,0 %).

Keterangan: 1. *Hopper* (Saluran masuk material), 2. *Casing dan isolator* <sup>\*)</sup>, 3. Plat Penyekat, 4. Tabung silinder + Poros Screw <sup>\*)</sup>, 5. Rangka, 6. *Burner*, 7. Saluran gas panas <sup>\*)</sup>, 8. Motor Listrik<sup>\*)</sup>, 9. *Speed Reduce*, 10. Roda Gigi, 11. *Exhaust*, 12. *Blower Fan*, 13. *Speed controller* <sup>\*)</sup>. Note: <sup>\*)</sup> adalah komponen yang diredesain.



**Gambar 1.** Prototipe mesin pengering sistim kontinyu gabungan tipe tray dan screw.

### Redesain:

Waktu tinggal material di dalam mesin pengering (*resident time*) sangat mempengaruhi proses pengeringan terutama pada type kontinyu. Untuk itu perlu dilakukan pengaturan kecepatan putaran poros-screw pembawa material untuk mendapatkan waktu *resident time* yang optimum dan kesesuaian kapasitas mesin. Hal yang dilakukan untuk hal tersebut adalah dengan mengganti jenis motor penggerak, dari motor 1 phase 1,5 kW diganti dengan motor listrik 3 phase dengan daya yang sama 1,5 kW. Sebagaimana diketahui motor 3 phase lebih mudah dikontrol putarannya dibanding motor 1 phase. Selain itu untuk menjamin putaran motor dapat diatur dengan halus tanpa mengurangi torsi, maka sistim dilengkapi dengan kontrol putaran motor (motor speed-controller).

Persoalan mekanik lain yang muncul pada desain awal adalah jumlah coklat yang pecah selama proses pengeringan masih sangat tinggi yakni sekitar 50%, selain itu aliran biji kakao dalam poros screw kadang mengalami hambatan dan menumpuk pada bagian ujung silinder poros screw. Untuk menanggulangi persoalan biji kakao pecah yang persentasenya masih besar, maka modifikasi dilakukan pada poros screw dengan membuat ukuran screw yang lebih presisi dan pengaturan poros serta dudukan bantalan. Lubang penghubung antara silinder satu dengan yang lainnya, dimensinya diperbesar 2 kali ukuran sebelumnya untuk menjamin material mengalir tanpa hambatan.

Dalam hal peningkatan efisiensi penggunaan bahan bakar, maka dilakukan penambahan isolator panas jenis sponge, yang dilapisi dengan aluminium foil dan dipadukan dengan isolator thermal gabus foam. Selain itu saluran gas panas yang masuk ke silinder dibuat dua saluran yang sebelumnya hanya satu lubang

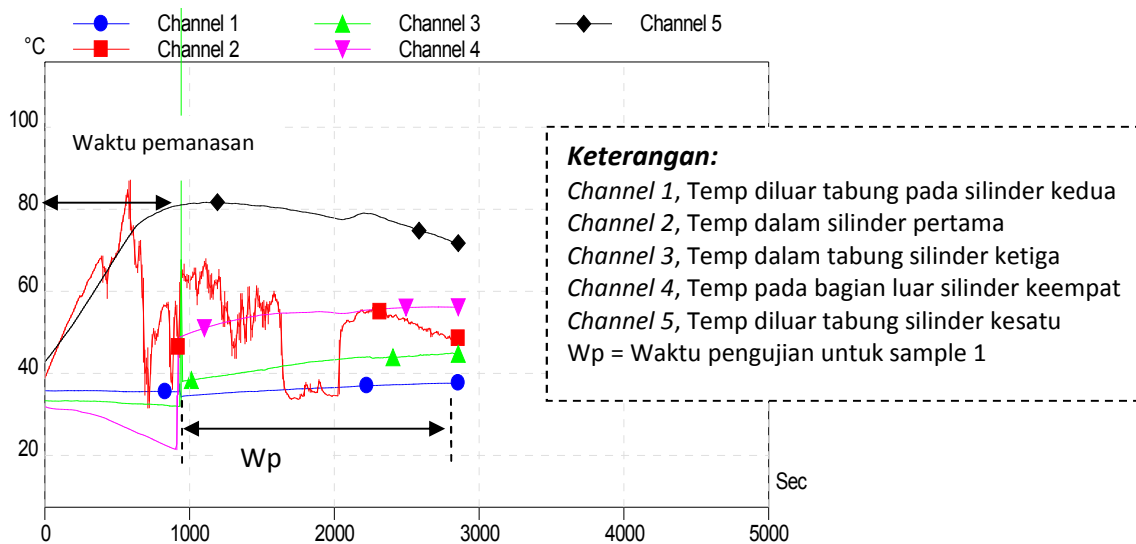
saluran. Hal ini untuk menjamin panas dari burner masuk ke bagian atas silinder pertama dan juga ke silinder ketiga sehingga terjadi distribusi panas yang lebih merata didalam mesin pengering.

**3. HASIL DAN PEMBAHASAN**

Hasil pengujian yang dilakukan untuk melihat kinerja mesin setelah dilakukan redesain, diperoleh data untuk beberapa parameter seperti terlihat pada Tabel 1 dan grafik distribusi temperature pada Gambar 2.

**Tabel 1 Hasil pengujian pengeringan biji kakao**

No.	Massa (Kg)		Waktu (menit)		Kadar Air (%)		Putaran (rpm)	Penggunaan bahan bakar (Kg)	Massa pecah biji kakao (%)	Massa utuh biji kakao (%)
	Sebelum Uji	Sesudah Uji	Feeding	RT	Sebelum Uji	Sesudah Uji				
1	4,6	4,3	19,65	13,0	29	13,4	7,5	0,06	10	90
2	5,42	4,95	12,45		31,5	13,9		0,07	10	90
3	1,9	1,76	3,58	9,42	22,5	14,4	10	0,12	7	93
4	1,76	1,62	3,55		14,3	10,2		0,08	7	93
5	1,62	1,22	3,46		10,2	7,6		0,08	7	93
6	2,06	1,9	3,29	7,52	22,7	15,3	12,5	0,08	7	93
7	1,89	1,78	3,24		15,1	11,2		0,26	7	93
8	1,78	1,69	3,21		11,2	7,8		0,08	7	93
9	1,56	1,42	3,04	7,25	29,2	16,1	15	0,08	10	90
10	1,42	1,34	1,22		16,1	12,5		0,06	10	90
11	1,34	1,28	1,2		12,5	8,8		0,06	10	90
12	1,28	1,2	1,02		8,8	7		0,06	10	90



**Gambar 2.** Distribusi Panas di dalam dan luar Silinder Poros Screw

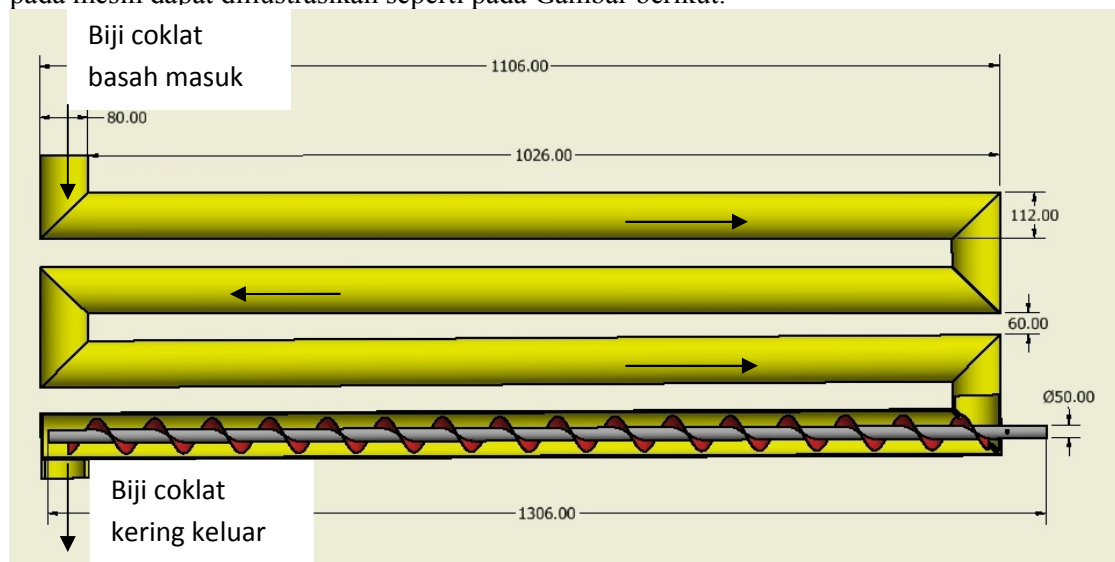
**Pembahasan hasil pengujian**

a. Distribusi panas di dalam Silinder Poros Screw

Gambar 2 menunjukkan distribusi panas yang terjadi di dalam mesin pengering kontinu pada saat proses pengeringan material biji coklat. Pada channel 2 yang merupakan kondisi temperature dalam silinder pada row atas yang pertama dikenai oleh aliran panas maka temperature nya lebih tinggi

dan fluktuatif sesuai dengan serapan kalor oleh biji coklat yang masih relative lebih basah. Terdapat penurunan temperature yang signifikan pada bagian dalam silinder pertama pada saat biji kakao dimasukkan ke dalam mesin melalui silinder pertama (*channel 2*), diakibatkan penyerapan kalor oleh biji kakao yang lebih besar. Adapun kondisi temperatur pada *channel 2,3* dan 4 adalah bagian silinder yang dialiri gas panas berikutnya, sebelum dialirkan ke bagian *tray* kemudian dibuang kecerobong. Sementara temperatur di dalam silinder tabung ketiga (*channel 3*) cenderung relative lebih rendah dibanding dengan silinder karena sebagian kalor sudah diserap oleh biji kakao secara bertahap pada silinder pertama dan kedua. Untuk menjamin aliran gas panas mengalir secara baik maka aliran gas panas dilengkapi dengan suatu fan (*induced fan*) yang dipasang pada sisi ujung *tray*, sebagai unit pemanas awal biji coklat sebelum masuk ke poros-screw

- b. Silinder screw terdiri atas 4 buah seperti pada Gambar 3. Untuk setiap silinder terdapat poros screw yang mengantar biji kakao didalamnya selama 4,0 menit pada putaran poros screw 7,5 rpm. Terdapat sistem transmisi roda gigi (*gear-box*) dengan ratio 1:100 sehingga putaran motor penggerak dapat diturunkan pada poros screw 100 lebih kecil. Waktu yang dibutuhkan untuk bergerak dalam suatu silinder dipengaruhi oleh jumlah screw pada poros dan besarnya putaran poros screw. Putaran poros screw dapat dikontrol pada putaran rendah untuk menjamin biji coklat bergerak perlahan sehingga proses pengeringan dapat berlangsung lebih lama. Panjang poros screw adalah 1,2 meter dan jarak antar screw yang terpasang pada poros adalah 2 cm. Terdapat jumlah screw 60 buah pada setiap poros. Untuk setiap poros screw maka biji kakao akan mengalami pemanasan selama kurang lebih 4 menit. Poros screw ada 4 buah maka total waktu yang dibutuhkan material yang dikeringkan untuk menjalani ke empat poros screw tersebut adalah 16 menit. Diagram alir material biji coklat pada mesin dapat diilustrasikan seperti pada Gambar berikut.



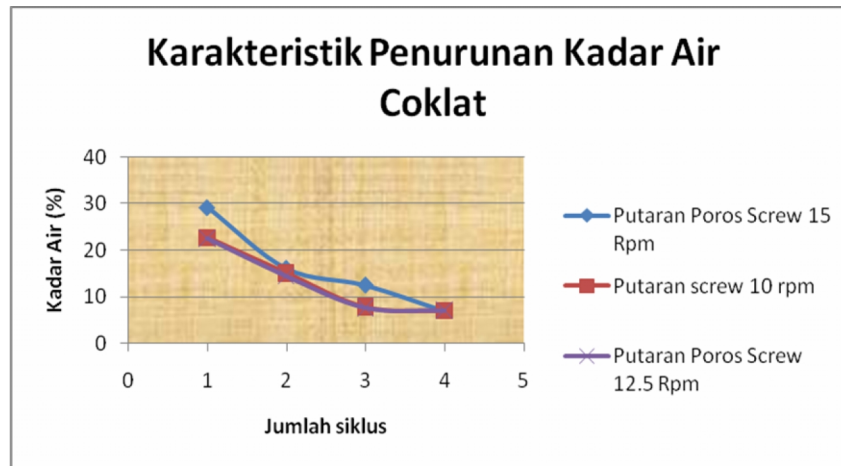
**Gambar 3.** Waktu tinggal (*resident time*) biji coklat dalam mesin pengering fungsi dari panjang poros screw, jumlah screw dan kecepatan putaran poros.

#### c. Kapasitas Pengeringan

Kapasitas mesin maksimum jika dibandingkan sebelum dan sesudah modifikasi bertambah dari kapasitas 60 kg/jam meningkat menjadi 70 kg/jam pada putaran poros screw 15 rpm. Namun jika putaran poros screw diturunkan menjadi 7,5 rpm maka kapasitas turun menjadi hanya kurang lebih 15 kg/jam

#### d. Karakteristik Penurunan Kadar Air (*Moisture Content*)

Pada Gambar 4, terlihat setelah redesain, diperoleh kadar air biji kakao tinggal 7 % setelah dikeringkan untuk 4 kali siklus sementara sebelum dimodifikasi 9 %, pada putaran 15 rpm, seperti terlihat pada Tabel 2.



**Gambar 4.** Karakteristik penurunan kandaungan air pada biji kakao

Pada gambar 4 menunjukkan karakteristik penurunan kadar air pada biji kakao, dimana pada 30 menit awal (2 kali siklus) rate pengurangan kadar air (*moisture content*) cukup tinggi dan terjadi perlambatan pada saat akhir pengeringan (siklus keempat). Pengereng mampu menurunkan kadar air biji kakao dari kadar air 30 % menjadi 7 % dengan waktu 60 menit (waktu persiklus 13-15 menit x4 siklus).

**e. Perhitungan efisiensi mesin pengering**

Berdasarkan data pada hasil analisa diketahui bahwa besar penurunan massa adalah 0,3 kg, selisih pengurangan bahan bakar adalah 0,006 kg (konsumsi bahan bakar,  $\dot{m}_{bb}$ ), waktu *feeding* adalah 780 detik (13 menit). dan diketahui pula nilai kalor bahan bakar gas (NK<sub>bb</sub>) adalah 46.100 kJ/kg, nilai C<sub>p</sub> air adalah 4,2 kJ/kg dan temperatur rata – rata pada material sebelum dikeringkan adalah 30 °C, maka efisiensi pengering dapat dihitung sebagai berikut:

$$Q_{in} = \dot{m}_{bb} \times NK_{bb} = 0,006 \text{ Kg} \times 46100 \text{ kJ/kg} , \rightarrow 2766 \text{ kJ}$$

Dari tabel grafik temperature diperoleh temperatur rata-rata biji kakao dalam silinder adalah 60 °C, sementara temperature material masuk adalah 30 °C, atau  $dT = (60 - 30) ^\circ\text{C}$ . Jadi  $dT = 30 ^\circ\text{C}$ . Jumlah kalor yang diserap untuk pengering biji coklat dihitung dengan persamaan,

$$Q_{out} = \dot{m}_{air} \times C_{pa} \times dT + m_{kk} \times C_{pc} \times dT = (0,3 \text{ kg} \times 4,2 \text{ kJ/kg } ^\circ\text{C} \times 30 ^\circ\text{C}) + (4.6 \text{ kg} \times 8,2 \text{ kJ/kg } ^\circ\text{C} \times 30 ^\circ\text{C}) = (37,8 + 1131,6) \text{ kJ} \rightarrow 1169,4 \text{ kJ}$$

Efisiensi sistim ( $\eta$ ) adalah:

$$\begin{aligned} (\eta) &= \frac{Q_{out}}{Q_{in}} \times 100 \% \\ &= (1169,4/2766) \times 100 \% \Rightarrow 42,3 \% \end{aligned}$$

Perhitungan efisiensi ini dibatasi pada perhitungan energi penggunaan bahan bakar gas elpiji yang digunakan sebagai bahan bakar pada proses pengeringan.

Tabel 2, memperlihatkan perbandingan kinerja mesin pengering kontinyu sebelum dan sesudah redesain. Terdapat peningkatan yang cukup signifikan pada pencapaian kadar air terendah yakni dari 9 % turun menjadi 7 %. Pengurangan kadar air (*moisture*) persiklus (terjadi pada siklus awal) dapat mencapai sampai dengan 18 %, sementara sebelum redesain penurunan kadar air 8%. Demikian juga jumlah biji kakao yang pecah turun drastis dari sebelumnya 50 % menjadi hanya 8 %.

**Tabel 2. Perbandingan Data Sebelum modifikasi dan Sesudah modifikasi**

Parameter Perbandingan	Desain Awal	Sesudah Modifikasi
Penurunan Kadar Air Terendah (%)	9	7
Kapasitas pengering maks (kg/jam)	60	70

Efisiensi penggunaan energi (%)	14	42.3
$\Delta$ Kadar Air (%)	8	18
Rata-rata biji kakao pecah (%)	50	8

#### 4. KESIMPULAN

Setelah uji eksperimen dilakukan sebagai usaha optimalisasi kinerja mesin dengan cara redesain mesin pengering tipe kontinyu, maka disimpulkan beberapa hal sebagai berikut:

- Redesain prototipe mesin pengering sistim kontinyu dengan modifikasi beberapa komponen menghasilkan kinerja yang lebih baik, terutama dalam hal pencapaian target pengeringan sesuai dengan standar ekspor.
- Untuk mempertahankan kapasitas yang optimum maka putaran poros screw yang sesuai adalah pada putaran 15 rpm, sementara untuk putara poros screw 7,5 rpm akan menurunkan kapasitas pengering cukup signifikan namun penurunan kadar air lebih besar persiklus.
- Mesin pengering sistim kontinyu ini dapat juga dikembangkan untuk mengeringkan material hasil pertanian lainnya seperti jagung, kopi dan buah mente.

#### 5. DAFTAR PUSTAKA

- Balai Pengkajian Teknologi Pertanian Lampung. 2014. *Kualitas Kakao*, Askindo Provinsi Lampung.
- Coskun C., Bayraktar M., Oktay Z., Dincer I., 2009, *Energy and Exergy Analyses of an Industrial Wood Chips Drying Process*, Int Journal Low-Carbon Tech (2009) 4 (4): 224-229.
- Dumadi S. R. 2016. *The Moisture Content Increase of Dried Cocoa Beans During Storage at Room Temperature*, Journal JITE Vol. 1 No. 12 Edisi Februari: 45-54.
- Keey, R.B.1978. *Introduction to Industrial Drying Operations*, 1st ed., Pergamon Press(chap 2). New York, USA
- Kessler, H.G.2012. *Food Engineering and Dairy Technology*. Kessler. Corp.(chaps.8–10) Germany.
- Mujamdar Arun. 2016. *The Handbook of Industrial Drying*. Taylor & Francis Group.USA
- Van Boxtel, 2013, *Processing and Drying of Foods, Vegetables and Fruits*, Journal of Drying Technology, Vol 25.
- Williams-Gardner., A., *Industrial Drying*, Leonard Hill (chaps. 2–4). London, UK.
- Weast, R.C., *CRC Handbook of Physics and Chemistry*. CRC Press (Section D, 53th. ed) .Cleveland, USA.

#### 6. UCAPAN TERIMA KASIH.

Kami sangat menghargai dan berterima kasih kepada pihak Ristek Dikti dan Inistitusi Politeknik Negeri Ujung Pandang yang memberi dukungan pendanaan untuk penelitian ini. Terima kasih juga kepada, Rustam Effendi, Mufty, Fajri Alihar, Edi Setiawan dan Malinda yang banyak membantu dalam proses kegiatan penelitian ini.