

# Pengolahan Limbah Tongkol Jagung Menjadi Asap Cair dengan Metode Pirolisis Lambat

Muallim Syahrir<sup>1, a</sup> dan Mahyati<sup>1, b</sup>

<sup>1</sup> Jurusan Teknik Kimia Politeknik Negeri Ujung Pandang, Jl. Perintis Kemerdekaan  
KM 10, Makassar 90245, Indonesia

<sup>a</sup>muallimsyahrir@yahoo.com

<sup>b</sup>mahyatikimia@poliupg.ac.id



**Abstract**—The purpose of this study was to determine the temperature, time and the optimum size of the pyrolysis process to yield liquid smoke, and to know the grade of liquid smoke. Pyrolysis process were done by varying the temperature 350°C, 400°C, 450°C, 500°C, the time variation of 30 minutes, 60 minutes, 90 minutes, 120 minutes, 150 minutes, 180 minutes and a variety of fine size (3/8 inch), medium (1 inch), coarse (1.5 inches), after the analysis of pH, specific gravity, acid titrasi and total phenol content analysis. Liquid smoke that optimum results are calculated to determine whether the economic feasibility of this research can be continued at the industrial stage. The research showed the optimum temperature of 400°C at a yield of 45.5%, the optimum time of 120 minutes resulted in a yield of 46% and smoother optimum size at a yield of 47%. Total acid is between 6.8054% - 7.2746%, pH between 1.8 to 1.9 with phenol levels between 3.4456% - 4% in 1569 to produce liquid smoke to grade 4.

**Keywords**—liquid smoke, pyrolysis, waste corn stalks, yield

**Abstrak**—Tujuan penelitian ini adalah untuk mengetahui suhu, waktu dan ukuran optimum pada proses pirolisis terhadap yield asap cair, serta mengetahui grade asap cair. Proses pirolisis dilakukan dengan variasi suhu 350°C, 400°C, 450°C, 500°C, variasi waktu 30 menit, 60 menit, 90 menit, 120 menit, 150 menit, 180 menit dan variasi ukuran halus (3/8 inci), sedang (1 inci), kasar (1,5 inci), setelah itu dilakukan analisa pH, berat jenis, total asam tertitrasi dan analisa kadar fenol. Hasil asap cair yang optimum dihitung kelayakan ekonominya untuk mengetahui apakah penelitian ini dapat dilanjutkan pada tahap industri. Berdasarkan hasil penelitian diperoleh suhu optimum 400°C dengan yield sebesar 45,5%, waktu optimum 120 menit menghasilkan yield sebesar 46% dan ukuran optimum halus dengan yield sebesar 47%. Total asam tertitrasi yaitu antara 6,8054% - 7,2746%, pH antara 1,8 - 1,9 dengan kadar fenol antara 3,4456% - 4, 1569% menghasilkan asap cair dengan grade 4.

**Kata Kunci**—asap cair, limbah tongkol jagung, pirolisis, yield

## 1. Pendahuluan

Tongkol jagung merupakan limbah tanaman jagung. Limbah tanaman jagung ini biasa dikenal dengan nama biomassa jagung. Proporsi biomassa jagung dari tongkol adalah 20% [1], Produktivitas jagung tahun 2015 mencapai 19.611.704 ton.

Kandungan utama dalam tongkol jagung adalah lignoselulosa yang merupakan gabungan antara selulosa, hemiselulosa, dan lignin. Kandungan bahan ini akan mengalami proses dekomposisi melalui proses pirolisis. Proses pirolisis tongkol jagung, setelah dianalisa didapatkan hasil dekomposisi selulosa terjadi pada suhu 340°C, hemiselulosa pada suhu 220°C dan 280°C, lignin pada suhu 310°C [2].

Proses pirolisis menghasilkan tiga komponen yaitu cairan, gas dan padatan. Padatan hasil pirolisis limbah tongkol jagung selanjutnya akan diolah menjadi briket batubara. Briket adalah bahan bakar padat dengan bentuk dan ukuran tertentu yang tersusun dari butiran halus dan bahan yang mengandung karbon tinggi seperti tongkol jagung yang nantinya akan di *blending* dengan batubara untuk meningkatkan nilai kalor. Hasil asap cair yang diperoleh dapat digunakan sesuai dengan grade asap cair diantaranya sebagai pestisida penyemprotan buah dan sayuran, pengawetan ikan dll.

Pengolahan limbah tongkol jagung dengan metode pirolisis lambat merupakan suatu penelitian yang berpotensi untuk meningkatkan nilai ekonomis limbah tongkol jagung. Dengan memvariasikan suhu, ukuran dan waktu tinggal akan didapatkan grade asap cair dengan kondisi optimum sesuai dengan peruntukannya.

Pirolisis adalah proses dekomposisi kimia dari zat organik melalui pemanasan tanpa adanya oksigen. Teknik ini dikembangkan untuk menghasilkan bio-energi dan produk dari bahan baku biomassa. Suhu pirolisis biomassa berkisar antara 350 – 550°C dan mencapai hingga 700°C. Suhu ini dapat menghasilkan polimerisasi molekul dalam bahan baku dimana molekul yang lebih besar dapat diproduksi dengan beberapa senyawa aromatik dan alifatik. Beberapa komponen bahan baku karena dekomposisi termal diubah menjadi molekul yang lebih kecil. Proses pirolisis mengubah bahan organik menjadi tiga komponen yang berbeda yaitu gas, cair dan padat. Dalam proporsi yang berbeda tergantung pada kedua bahan baku dan kondisi pirolisis. Gas-gas dan cairan dapat ditingkatkan dan digunakan sebagai bahan bakar untuk pembakaran. Komponen cair yang tersisa setelah pirolisis adalah asap cair [3].

Tabel 1. Kondisi Proses dan Produk yang Dihasilkan Pada Pirolisis [3]

| Proses Pirolisis | Kondisi Proses |                   |           | Produk    |               |
|------------------|----------------|-------------------|-----------|-----------|---------------|
|                  | Waktu Tinggal  | Tingkat Pemanasan | Suhu (°C) | Arang (%) | Asap Cair (%) |
| Pirolisis Lambat | 5-30 min       | 50 °C/min         | 400-600   | 35        | 30            |
| Pirolisis Cepat  | 5 s            | 200 °C/s          | 400-600   | 25        | 75            |
| Pirolisis Flash  | 0,1 s          | 200 °C/s          | 650-900   | 20        | 70            |

Refensi [4] menyampaikan faktor-faktor yang mempengaruhi proses pirolisis adalah:

#### A. Suhu

Suhu merupakan faktor yang sangat berpengaruh dalam proses pirolisis, karena proses perengkahan biomassa memerlukan energi kalor, semakin tinggi suhu, maka cairan yang diperoleh akan semakin besar, namun pada suhu tertentu kenaikan akan menurunkan hasil cairan yang diperoleh.

#### B. Kecepatan Transfer Panas

Kecepatan pemanasan yang tinggi diperlukan untuk menjamin ketersediaan kalor reaksi pirolisis yang berlangsung cepat. Semakin besar kecepatan pemanasan, maka hasil cairan yang diperoleh semakin besar sedangkan padatan semakin kecil.

#### C. Waktu Tinggal Gas Hasil Pirolisis

Char yang dihasilkan merupakan katalis pada proses *cracking*, waktu tinggal gas yang lebih lama akan memberikan kesempatan terjadinya *cracking* kedua sehingga hasil cairan akan semakin rendah, sedangkan hasil padatan akan semakin besar.

#### D. Ukuran Partikel

Pengaruh ukuran partikel pada proses pirolisis akan paralel disertai partikel panas dalam butiran. Ukuran partikel yang kecil membuat panas mudah tersebar secara merata keseluruh bagian sedangkan semakin besar ukuran partikel maka pemanasan akan berlangsung lambat sehingga suhu rata-rata pada partikel akan lebih rendah dan mengakibatkan hasil cairan yang diperoleh lebih sedikit.

Tabel 2. SNI Asap Cair [5]

| Parameter          | SNI Asap Cair |
|--------------------|---------------|
| Rendemen           | -             |
| Ph                 | 1,5 – 3,0     |
| Total Asam Titrasi | 4,5 – 15,0    |
| Kadar Fenol        | 4,6 – 15,0    |
| Berat Jenis        | Minimal 1,001 |

Tabel 3. Kualitas dan Kuantitas Asap Cair pada Berbagai Grade [6]

| No | Sampel  | Kualitas        |                |
|----|---------|-----------------|----------------|
|    |         | Kadar Fenol (%) | Kadar Asam (%) |
| 1  | Grade 1 | 6,4 – 7,8       | 58,63 – 59,93  |
| 2  | Grade 2 | 6,4             | 43,96 – 44,24  |
| 3  | Grade 3 | 5,9 – 6,4       | 8,08 – 18,92   |
| 4  | Grade 4 | 3,7 – 4,7       | 4,15 – 9,65    |

Berdasarkan hasil penelitian yang dilakukan oleh [7] tentang kajian optimasi proses pirolisis tongkol jagung untuk produksi asap cair. Cairan pirolisis yang dihasilkan mengalami kenaikan dari suhu 408,53°C hingga 550°C, kemudian menurun hingga suhu 691,42°C. Dengan peningkatan suhu, akan terjadi peruraian komponen biomassa tongkol jagung, mulai dari hemiselulosa, selulosa, dan lignin. Peruraian yang semakin meningkat akan meningkatkan banyaknya gas yang dihasilkan. Gas ini akan terkondensasi sehingga menghasilkan cairan.

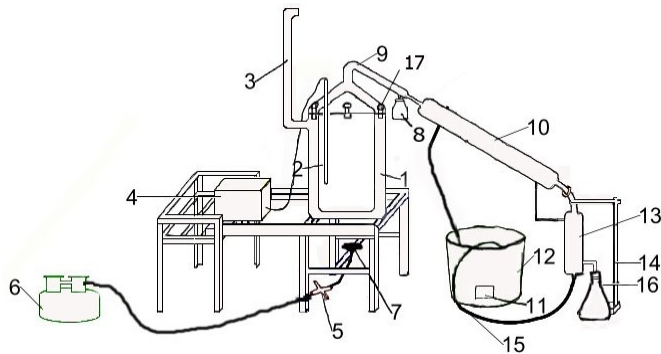
Penelitian [8] tentang kajian pirolisis tongkol dan kelobot jagung untuk identifikasi produksi bahan tambahan pangan (pengawet, *flavour*, antioksidan) dan bio oil. Hasil proses pirolisis ini berupa cairan, gas, dan padatan. Cairan hasil proses pirolisis merupakan gas

yang terkondensasi. Banyaknya cairan yang dihasilkan meningkat dengan peningkatan suhu dari 250 °C sampai suhu 550 °C dari 19,69% menjadi 39,13%, meningkat sebanyak 19,44%. Pada suhu 700 °C cairan yang dihasilkan mengalami penurunan dibandingkan dengan suhu 550 °C, dari 39,13% menjadi 29,73% menurun sebanyak 9,40%.

## II. Metode Penelitian

### A. Alat dan Bahan

#### a. Alat



Gambar 1. Rangkaian Alat Pirolisis

Keterangan Gambar :

- |                                   |                         |
|-----------------------------------|-------------------------|
| 1. Reaktor pirolisis              | 10. Kondensator         |
| 2. Pipa pengontrol suhu           | 11. Pompa               |
| 3. Pipa cerobong pengeluaran asap | 12. Water Tank          |
| 4. Termocople                     | 13. Katup               |
| 5. Pengontrol nyala api           | 14. Tiang penyangga     |
| 6. Tabung gas                     | 15. Selang              |
| 7. Tungku pembakaran gas          | 16. Penampung asap cair |
| 8. Penampungan tar                | 17. Skrup               |
| 9. Penutup reaktor pirolisis      |                         |

#### b. Bahan

Bahan baku yang digunakan yaitu limbah tongkol jagung yang diperoleh dari Kabupaten Bone.

### B. Variabel Penelitian

- |                  |  |
|------------------|--|
| a. Suhu          | : 350 °C, 400 °C, 450 °C dan 500 °C  |
| b. Waktu Tinggal | : 30 menit, 60 menit, 90 menit, 120 menit, 150 menit dan 180 menit                                       |
| c. Ukuran        | : kasar (-1 / +1,5 inchi), sedang (-3/8 / +1 inchi) dan halus (-1/4 / +3/8 inchi). (0,1 inchi = 20 mesh) |

### C. Prosedur Penelitian

#### a. Persiapan Bahan Baku

Proses persiapan bahan baku dimulai dengan membersihkan bahan baku tongkol jagung dari pengotornya kemudian dijemur hingga kering dibawah sinar matahari langsung selama 3 hari. Serbuk gergaji tongkol jagung kemudian dicacah berdasarkan ukurannya yaitu kasar (-1 / +1,5 inchi), sedang (-3/8 / +1 inchi) dan halus (-1/4 / +3/8 inchi).

#### b. Proses Pirolisis

Limbah tongkol jagung ditimbang sebanyak 1 kg, dimasukkan kedalam reaktor dengan membuka bagian atas reaktor yang sebelumnya telah dibersihkan. Kemudian menutup reaktor dengan rapat agar tidak ada bagian yang bocor. Setelah itu menyalakan pompa air pendingin dan pemanas reaktor serta mengeset suhu pemanas pada suhu yang diinginkan yaitu 350, 400, 450, dan 500 °C pada *thermocontrol* yang telah terhubung dengan arus listrik, serta memasang botol penampung asap cair.

Proses pirolisis dilakukan dengan variasi waktu tinggal 30, 60, 90, 120, 150 dan 180 menit dengan variasi ukuran tongkol jagung yaitu kasar (-1 / +1,5 inchi), sedang (-3/8 / +1 inchi) dan halus (-1/4 / +3/8 inchi).

#### c. Analisis Asap Cair

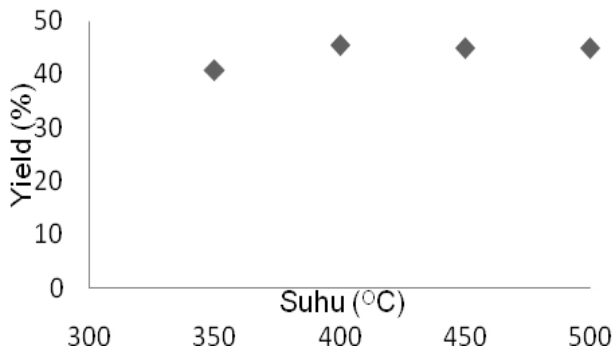
Proses analisa asap cair dilakukan secara fisika dan kimia. Variabel – variabel yang ditentukan melalui analisa asap cair dari proses pirolisis limbah tongkol jagung yaitu analisa rendemen, pH, berat jenis, total asam tertitrasi dan analisa kadar fenol.

## III. Hasil dan Pembahasan

### A. Pengaruh Suhu Terhadap Yield Asap Cair

Pengaruh suhu pada proses pirolisis limbah tongkol jagung dapat dilihat pada gambar 2. Berdasarkan grafik tersebut kenaikan yield asap cair terlihat signifikan dari suhu 350°C hingga 400°C yaitu sebesar 4,7% sedangkan pada suhu 450°C dan 500°C yield asap cair yang dihasilkan cenderung konstan dengan penurunan hanya sebesar 0,5%. Berdasarkan hasil tersebut maka suhu optimum proses pirolisis yaitu pada suhu 400°C, dengan peningkatan suhu, akan terjadi peruraian komponen

biomassa tongkol jagung, mulai dari hemiselulosa, selulosa, dan lignin. Peruraian yang semakin meningkat akan meningkatkan banyaknya gas yang dihasilkan. Gas ini akan terkondensasi sehingga menghasilkan cairan. Cairan yang dihasilkan sebagian besar terdiri dari air sebagai pelarut.



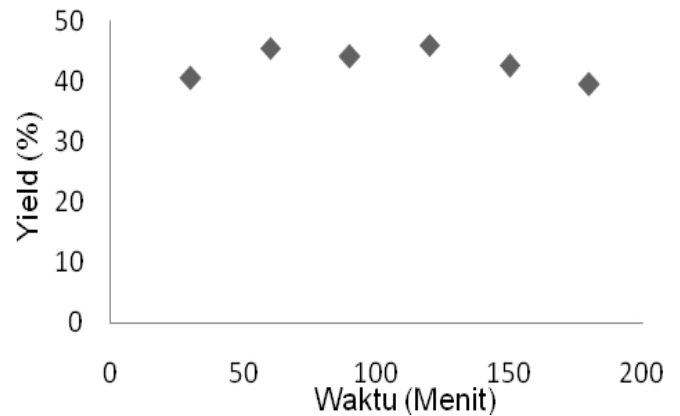
Gambar 2. Grafik Hubungan Antara Suhu dan Yield Asap Cair Tongkol Jagung

Bahan baku tongkol dan kelobot jagung menghasilkan suhu optimum 550°C berbeda dengan penelitian yang telah dilakukan dengan suhu optimum 400°C. Hal ini dikarenakan pada penelitian sebelumnya menggunakan katalis atapulgit untuk mencapai suhu yang lebih tinggi selain itu kondisi alat hanya mampu mencapai suhu 490°C [7] dan [8].

Pirolisis pada suhu 400°C menghasilkan senyawa yang mempunyai kualitas organoleptik yang tinggi dan pada suhu lebih tinggi lagi akan terjadi reaksi kondensasi pembentukan senyawa baru dan oksidasi produk kondensasi diikuti kenaikan linier senyawa tar dan hidrokarbon polisiklis aromatis.

#### B. Pengaruh Waktu Terhadap Yield Asap Cair

Waktu merupakan faktor yang berpengaruh pada proses pirolisis. Waktu tinggal yang lebih lama akan memberikan kesempatan terjadinya *cracking* kedua sehingga akan mempengaruhi yield asap cair. Berdasarkan hasil karakterisasi gambar 2 diperoleh suhu optimum proses pirolisis asap cair tongkol jagung yaitu pada suhu 400°C. Suhu tersebut kemudian dijadikan acuan untuk menentukan waktu optimum proses pirolisis asap cair tongkol jagung.



Gambar 3. Grafik Hubungan antara Waktu Terhadap Yield Asap Cair Tongkol Jagung

Grafik hubungan antara waktu terhadap yield asap cair berdasarkan gambar 3 menunjukkan hasil yield asap cair yang sangat bervariasi. Kenaikan yield asap cair yaitu pada waktu 30 menit sampai 60 menit yaitu sebesar 5%, kemudian menurun sampai pada waktu 120 menit yang merupakan waktu optimum yang diperoleh pada penelitian ini dengan yield sebesar 46%. Yield asap cair yang dihasilkan kemudian mengalami penurunan yang cukup signifikan sampai pada waktu 180 menit dengan yield sebesar 39,5%. Berdasarkan hasil tersebut yaitu pada suhu 400°C dan waktu 120 menit menghasilkan asap cair yang optimum dikarenakan tongkol jagung mendapatkan jumlah panas terbanyak dengan waktu paling lama sehingga unsur-unsur dalam tongkol jagung semakin banyak yang terurai dan terkondensasi menjadi asap cair. Sedangkan penurunan yield asap cair sampai pada waktu 180 menit karena banyak senyawa-senyawa asap cair yang tak terkondensasi dan bersifat volatile (misalnya hydrogen, metana, karbon monoksida dll).

Menurut [4], Char yang dihasilkan merupakan katalis pada proses *cracking*, waktu tinggal gas yang lebih lama akan memberikan kesempatan terjadinya *cracking* kedua sehingga hasil cairan akan semakin rendah, sedangkan hasil padatan akan semakin besar.

#### C. Pengaruh Ukuran Terhadap Yield Asap Cair

Pengaruh ukuran partikel sangat berpengaruh terhadap proses pirolisis limbah tongkol jagung. Variasi ukuran yang diamati pada penelitian ini yaitu ukuran halus, sedang dan kasar. Berdasarkan hasil karakterisasi

gambar 2 dan 3 diperoleh suhu optimum proses pirolisis asap cair tongkol jagung yaitu pada suhu 400°C dengan waktu optimum yaitu 120 menit. Suhu dan waktu optimum tersebut kemudian dijadikan acuan untuk menentukan ukuran optimum proses pirolisis asap cair tongkol jagung.

Tabel 4. Pengaruh Ukuran Terhadap Cairan Hasil Pirolisis Tongkol Jagung (T=400 °C, t=120 Menit)

| Ø (Inci)    | Yield (%) |
|-------------|-----------|
| Kasar (1,5) | 42        |
| Sedang (1)  | 45.5      |
| Halus (3/8) | 47        |

Pengaruh ukuran merupakan faktor yang sangat berperan dalam proses pirolisis limbah tongkol jagung, dari hasil penelitian yang disajikan dalam tabel 4 diperoleh ukuran optimum pirolisis asap cair dari tongkol jagung yaitu pada ukuran halus 3/8 inci dengan yield sebesar 47%. Sedangkan pada ukuran kasar 1,5 inci mengalami penurunan yaitu sebesar 42%.

Ukuran halus (3/8 inci) menghasilkan asap cair yang optimum dikarenakan semakin kecil ukuran partikel suatu bahan maka akan semakin mudah bahan tersebut terdekomposisi dan terkondensasi menjadi asap cair. Sedangkan pada ukuran kasar (1,5 inci) mengalami penurunan karena butuh waktu yang lama untuk terdekomposisi menjadi asap cair.

Menurut [4] pengaruh ukuran partikel pada proses pirolisis akan paralel disertai partikel panas dalam butiran. Ukuran partikel yang kecil membuat panas mudah tersebar secara merata keseluruh bagian sedangkan semakin besar ukuran partikel maka pemanasan akan berlangsung lambat sehingga suhu rata-rata pada partikel akan lebih rendah dan mengakibatkan hasil cairan yang diperoleh lebih sedikit.

#### D. Penentuan Grade Asap Cair

Tabel 5. Sifat Fisik dan Kimia Asap Cair Tongkol Jagung

| Variabel | Rendemen (%) | Berat Jenis (gr/ml) | pH  | Total Asam (%) | Kadar Fenol (%) |
|----------|--------------|---------------------|-----|----------------|-----------------|
| T (°C)   |              |                     |     |                |                 |
| 350      | 40.8         | 1.0305              | 1.8 | 7.2343         | 4.1569          |
| 400      | 45.5         | 1.0311              | 1.8 | 6.9410         | 3.7123          |

|                      |      |        |     |        |        |
|----------------------|------|--------|-----|--------|--------|
| 450                  | 45   | 1.0302 | 1.8 | 7.0153 | 3.7565 |
| 490/500              | 45   | 1.0323 | 1.9 | 6.8054 | 3.8012 |
| <b>t (menit)</b>     |      |        |     |        |        |
| 30                   | 40.5 | 1.0320 | 1.9 | 7.2746 | 4.0235 |
| 60                   | 45.5 | 1.0311 | 1.8 | 6.9410 | 3.7123 |
| 90                   | 44   | 1.0316 | 1.9 | 6.8351 | 3.6678 |
| 120                  | 46   | 1.0315 | 1.9 | 7.0564 | 3.6234 |
| 150                  | 42.5 | 1.0315 | 1.8 | 6.8980 | 3.4900 |
| 180                  | 39.5 | 1.0319 | 1.8 | 6.9151 | 3.4456 |
| <b>Ukuran (inci)</b> |      |        |     |        |        |
| Halus (3/8)          | 47   | 1.0284 | 1.8 | 7.2237 | 3.9346 |
| Sedang (1)           | 45.5 | 1.0315 | 1.9 | 7.0564 | 3.6234 |
| Kasar (1,5)          | 42   | 1.0347 | 1.9 | 7.1404 | 3.0899 |

Berdasarkan tabel 3 kualitas dan kuantitas asap cair pada berbagai grade maka asap cair yang diperoleh pada penelitian ini yaitu masuk dalam kategori grade 4 yaitu pada kuantitas atau rendemen sebesar 15,9% - 45,5% dan kadar asam sebesar 4,15% - 9,65% dan kadar fenol sebesar 3,7% - 4,7%, ini dikarenakan asap cair yang diperoleh pada penelitian ini merupakan asap cair yang murni tanpa perlakuan khusus seperti destilasi atau pemakaian zat kimia lain untuk menaikkan grade asap cair tongkol jagung.

#### IV. Kesimpulan

1. Suhu optimum yang diperoleh pada proses pembuatan asap cair dari limbah tongkol jagung dengan metode pirolisis lambat yaitu pada suhu 400°C dengan yield sebesar 45,5%.
2. Waktu optimum yang diperoleh pada proses pembuatan asap cair dari limbah tongkol jagung dengan metode pirolisis lambat yaitu pada waktu operasi 120 menit menghasilkan yield sebesar 46%.
3. Ukuran optimum yang diperoleh pada proses pembuatan asap cair dari limbah tongkol jagung dengan metode pirolisis lambat yaitu pada ukuran tongkol jagung halus menghasilkan yield sebesar 47%.
4. Grade asap cair yang diperoleh pada penelitian pembuatan asap cair dari limbah tongkol jagung dengan metode pirolisis lambat yaitu grade 4.

## Daftar Pustaka

- [1] Anggraeny, Y. N., U. Umiyasih, dan D. Pamungkas. 2006. Pengaruh Suplementasi Multi Nutrient terhadap Performans Sapi Potong yang Memperoleh Pakan Basal Jerami Jagung. Pros. Sem. Nas. Teknologi Peternakan Veteriner. p. 147-152
- [2] Sonobe *et al.*, 2006. Pyrolysis Characteristic of Thai Lignite and Biomass Blends : An In-depth Experimental Investigation. The Second Joint International Conference on "Sustainable Energi and Environment (SEE)" 21-23 November 2006, Bangkok, Thailand
- [3] Kanyaphorn Chaiwong and Tanongkiat Kiatsiriroat. 2015. Characterization of Bio-Oil and Bio-Char Products from Algae with Slow and Fast Pyrolysis. International Journal of Environment and Bioenergy, 2015, 10(1):65-76.
- [4] Raveendran, K., A. Ganesh, and K. C. Khilar. 1996. Pyrolysis Characteristics of Biomass and Biomass Components. *Journal of Fuel* Vol. 75 No. 8, pp. 987- 998. Elsevier Applied science Publisher, Great Britain.
- [5] Pamori, dkk. 2015. Karakteristik Asap Cair dari Proses Pirolisis Limbah Sabut Kelapa Muda. SAGU. Vol. 14 No.2:43-50
- [6] Erliza Noor, Candra Luditama, Gustan Pari, 2010, Isolasi dan Pemurnian Asap Cair Berbahan Dasar Tempurung dan Sabut Kelapa Secara Pirolisis dan Distilasi, Pusat Penelitian dan Pengembangan Hasil Hutan Bogor.
- [7] Purwaningtyas, Asri, 2010. Kajian Optimasi Proses Pirolisis Tongkol Jagung untuk Produksi Asap Cair, *Skripsi*.
- [8] Choiriyah, Siti. 2010. Kajian Pirolisis Tongkol dan Kelobot Jagung Untuk Identifikasi Produksi Bahan Tambahan Pangan, *Skripsi*.