

Rancang Bangun Kondensator Otomatis Pada Rumah Burung Walet

by Dharma Aryani

Submission date: 28-Jul-2023 02:42PM (UTC+0800)

Submission ID: 2137938070

File name: Rancang_Bangun.pdf (353.26K)

Word count: 2091

Character count: 12660

Rancang Bangun Kondensator Otomatis Pada Rumah Burung Walet

Andi Aliem Adrian Asrul¹⁾, Andi Aulia Citra Puspita²⁾, Dharma Aryani³⁾, Muh.Chaerur Rijal⁴⁾

^{1,2,3,4} Jurusan Teknik Elektro, Politeknik Negeri Ujung Pandang

andialiem1708@gmail.com¹⁾, auliac910@gmail.com²⁾, dharma.aryani@lopiupg.ac.id³⁾, elka.te.pup@gmail.com⁴⁾

2

Abstrak

Burung walet (*Collocalia Vestita*) merupakan burung yang hidup di daerah beriklim tropis lembab yang habitatnya di dalam gua atau pada ruang yang cukup lembab dan gelap. Untuk membudidayakan walet, maka dibuat ruangan-ruangan pada gedung atau rumah yang dikondisikan menyerupai karakteristik gua yang biasa dihuni atau menjadi habitat oleh burung walet. Umumnya, suhu gua yang menjadi tempat tinggal atau habitat burung walet berkisar antara 26°C-29°C dengan kelembaban 80-90%. Perancangan ini merupakan pengembangan sistem yang dilakukan untuk peternak burung walet dalam menstabilkan suhu dan kelembaban rumah burung walet. Perancangan ini menggunakan prinsip *Internet of Things* (IoT), di mana akan memonitoring suhu dan kelembaban melalui media *internet*. Perancangan ini bertujuan untuk membuat sistem pengatur suhu dan kelembaban pada rumah burung walet secara otomatis dan mengetahui tingkat keakuratan pembacaan suhu dan kelembaban pada perancangan yang dibuat. Perancangan ini menggunakan mikrokontroler Wemos D1 Mini Board yang mengontrol komponen seperti sensor DHT22, sensor DS18B20 dan relay. Hasil perancangan ini dapat mengendalikan alat kondensasi secara otomatis, ketika suhu dan kelembaban di atas suhu standar maka akan menyalakan alat kondensasi secara otomatis.

Keywords: *Internet of Things*, Wemos D1 Mini Board, Sensor DHT22, Sensor DS18B20, Relay

I. PENDAHULUAN

Burung walet (*Collocalia Vestita*) merupakan burung yang hidup di daerah beriklim tropis lembab yang habitatnya di dalam gua atau pada ruang yang cukup lembab dan gelap. Burung walet menghasilkan sarang, dimana sarang walet tersebut yang berasal dari air liur burung tersebut, dan sarang tersebut bernilai jual tinggi karena bermanfaat bagi kesehatan dan bahan kosmetik. Karena nilai jual yang tinggi maka usaha sarang burung walet ini berkembang menjadi sumber mata pencaharian dan bernilai ekspor. Untuk membudidayakan walet, maka dibuat ruangan-ruangan pada gedung atau rumah yang dikondisikan menyerupai karakteristik gua yang biasa dihuni atau menjadi habitat oleh burung walet.

Setiap peternak walet harus mengetahui dengan benar seluk-beluk walet dan membuat bangunan diupayakan sesuai dengan kebutuhan burung walet agar faktor kegagalan dalam budidaya dapat dihindari. Mengontrol rumah walet sangat penting dilakukan untuk meningkatkan produktifitas perkembangbiakan. Untuk membuat burung walet senang tinggal didalam gedung, perlu diusahakan pengaturan suhu dan kelembaban yang mirip dengan gua-gua alami. Umumnya, suhu gua yang menjadi tempat tinggal atau habitat burung walet berkisar antara 26°C-29°C dengan kelembaban 80-90%. Suhu dan kelembaban tersebut sebaiknya stabil sepanjang waktu pada *range* tersebut.

Rumah walet yang memiliki kondisi suhu dan kelembaban yang ideal akan menghasilkan bentuk sarang yang sempurna dan tentunya akan bernilai ekonomis yang tinggi. Namun jika suhu tidak optimal (≥ 29 °C) atau kelembaban berada di luar *range* 80-90% maka akan menyebabkan bentuk sarang tidak sempurna karena air liur

walet cepat mengering sehingga sarang mudah patah.[1]

II. KAJIAN LITERATUR

A. Wemos D1 Mini Board

Modul Wemos D1 ini diciptakan sebagai solusi dari mahalnya sebuah modul wireless yang berbasis mikrokontroler. Dengan adanya mikrokontroler Wemos ini biaya yang dikeluarkan untuk menciptakan sebuah project yang berbasis *IoT* (*Internet Of Things*) jadi lebih sedikit, terlebih lagi wemos ini dapat menjalankan sistem kode bait tanpa menggunakan arduino sebagai mikrokontrolernya. Adapun keunggulan menggunakan modul Wemos adalah dapat diprogram menggunakan Arduino IDE dengan sintaks program library yang banyak terdapat di internet dan pin out yang compatible dengan Arduino Uno sehingga mudah untuk menghubungkan dengan arduino shield lainnya serta mempunyai memory yang sangat besar yaitu 4MB. Wemos juga sesuai dengan beberapa bahasa pemrograman lainnya seperti bahasa Python dan Lua sehingga memudahkan untuk mengupload program kedalam wemos apabila seorang programmer belum terlalu paham dengan cara program menggunakan Arduino IDE. Bentuk board yang kecil dan harga yang ekonomis membuat banyak pengembang semakin dipermudah untuk menerapkan sebuah perangkat atau project *IoT* ke dalam Wemos yang akan dikontrol maupun dimonitor menggunakan smartphone atau PC secara online dan realtime. Secara kinerja dan spesifikasi wemos D1 mini ini lebih baik jika dibandingkan dengan Arduino dikarenakan speed dari controller yang lebih baru dan lebih tinggi ditambah telah terintegrasi dengan Wifi connection sehingga dapat update Software via On the Air. [2]

B. StepDown LM 2596 DC-DC

StepDown LM2596 DC-DC merupakan konverter penurun tegangan yang mengkonversikan tegangan masukan DC menjadi tegangan DC.[3]

C. Sensor Suhu DS18B20

Pengertian sensor secara umum adalah alat yang digunakan untuk mendeteksi dan mengukur magnitudo sesuatu. Dapat didefinisikan sensor merupakan jenis transduser yang digunakan untuk mengubah variasi mekanis, magnetis, panas, cahaya dan kimia menjadi tegangan dan arus listrik. Sensor dapat dibedakan menjadi 2 jenis yaitu:

a. Sensor Fisika

Sensor fisika mendeteksi suatu besaran berdasarkan hukum-hukum fisika. Contoh sensor fisika adalah sensor cahaya, sensor suara, sensor kecepatan, dan sensor suhu.

b. Sensor Kimia

Sensor kimia mendeteksi jumlah suatu zat kimia dengan cara mengubah besaran kimia menjadi besaran listrik. Biasanya melibatkan beberapa reaksi kimia. Contoh sensor kimia adalah sensor pH dan sensor gas. Sensor suhu DS18B20 berfungsi untuk merubah besaran panas yang di tangkap menjadi besaran tegangan. Jenis sensor suhu yang digunakan dalam sistem ini adalah IC DS18B20, sensor ini memiliki presisi tinggi. Sensor ini sangat sederhana dengan hanya memiliki buah 3 kaki. Kaki pertama IC DS18B20 dihubungkan ke sumber daya, kaki kedua sebagai output dan kaki ketiga di hubungkan ke ground.[4].

D. Sensor DHT22

Modul sensor DHT22 atau AM2302 adalah sensor suhu dan kelembaban yang memiliki keluaran berupa sinyal digital dengan konversi dan perhitungan dilakukan oleh MCU 8-bit terpadu. Sensor ini hampir sama seperti DHT11 juga memiliki empat kaki. Kaki-kaki DHT22 dapat dilihat pada gambar berikut.



Gambar 1. Sensor DHT22

Pada Gambar 1, memperlihatkan empat kaki sensor DHT22 yaitu kaki Vs, Data, NC dan Ground. Tegangan sumber disambungkan ke kaki Vs dimana tegangan sumber yang digunakan pada umumnya adalah sebesar 5V karena mengikuti tegangan kerja mikrokontroler yaitu sebesar 5V juga. Kemudian kaki Data disambungkan dengan sebuah mikrokontroler yang digunakan untuk mengambil data suhu dan kelembaban udara yang telah diukur.[5]

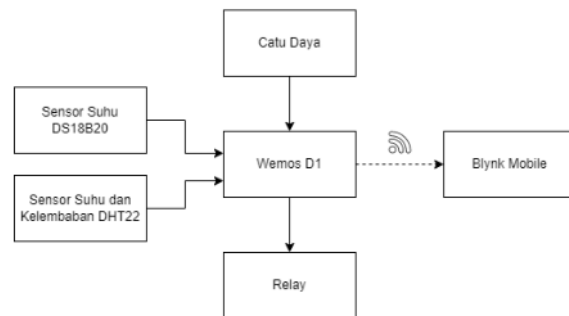
E. Modul Relay

Relay adalah sakelar yang dioperasikan secara

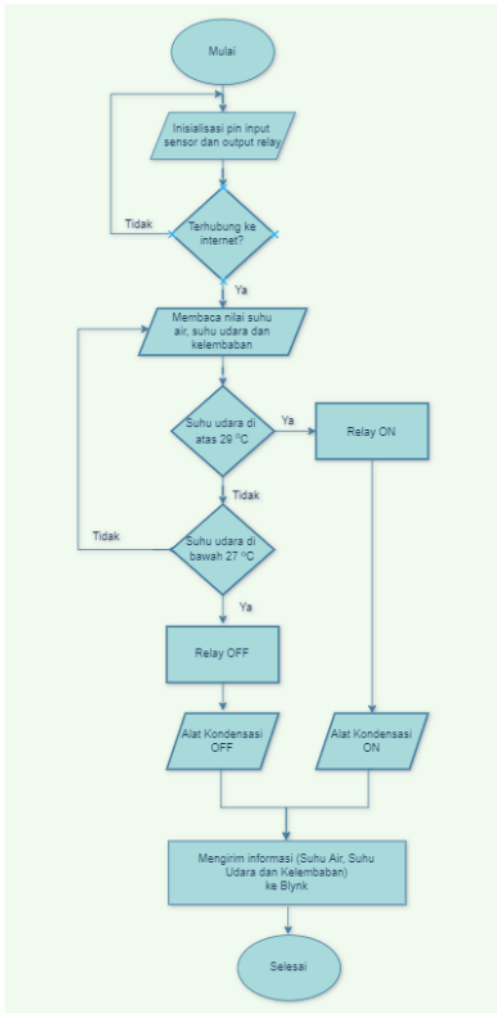
elektrik dan terdiri dari dua bagian utama, yaitu elektromagnetik (koil) dan mekanik (sekumpulan sakelar). Relay menggunakan prinsip elektromagnetik untuk menggerakkan sakelar kontak sehingga dengan arus listrik yang kecil (daya rendah) dapat menghantarkan daya bertegangan lebih tinggi. Misalnya dengan relay yang menggunakan elektromagnetik 5V dan 50 mA mampu menggerakkan armature relay untuk menghantarkan listrik 220V dan 2A.[6].

III. METODE PENELITIAN

Adapun langkah awal yang dilakukan adalah membuat blok diagram yang bertujuan sebagai acuan dalam pembuatan alat. Pada gambar 2 menunjukkan diagram blok perangkat keras (*hardware*) alat kondensator otomatis. Pada gambar 3 merupakan diagram blok yang dibuat sebagai acuan pembuatan perangkat lunak (*software*). Pada perancangan alat ini, penulis merancang sistem dalam blok-blok sebagai gambaran untuk memudahkan penulis dalam merangkainya menjadi suatu rangkaian yang nantinya akan berfungsi sebagaimana mestinya.



Gambar 2. Diagram Blok Perangkat Keras (*Hardware*)

Gambar 3. Diagram Blok Perangkat Lunak (*Software*)

Pada gambar 2, diketahui setelah mendapatkan sumber tegangan sebesar 5V semua komponen akan mulai menyala dan akan terjadi proses inisialisasi yakni persiapan pengoperasian setiap komponen. Sensor DHT22 akan membaca nilai suhu dan kelembaban yang kemudian akan mengontrol ON/OFF secara otomatis pada alat kondensator dan akan menampilkan hasil pembacaan suhu dan kelembaban udara dan air pada aplikasi Blynk.

IV. HASIL DAN PEMBAHASAN

Pengujian alat kondensasi otomatis pada rumah burung walet ini bertujuan untuk menjaga nilai suhu di *range* 26°C-29°C dan kelembaban 80-90%. Dimana alat kondensasi otomatis ini diujia selama 1x24 jam dengan luas ruangan 7x14 meter, yang berada di Kota Sengkang.

Selama melakukan pengujian alat kondensasi otomatis ini, kami melakukan pengujian suhu air, suhu udara dan kelembaban secara bersar²an. Untuk mengetahui keakuratan pembacaan nilai suhu dan kelembaban pada rumah burung walet maka alat kondensasi otomatis ini melakukan pengujian dengan membandingkan pembacaan nilai suhu dan kelembaban pada alat kontrol kondensasi otomatis dengan thermometer HTC-1. Adapun hasil pengujian yang kami dapatkan, yaitu :

1. Hasil Perbandingan Alat Ukur Kondensasi Otomatis dengan Thermoteter HTC-1.



Gambar 4. Hasil Perbandingan Pembacaan Suhu dan Kelembaban Hari Pertama pada Pukul 16.18 WITA.



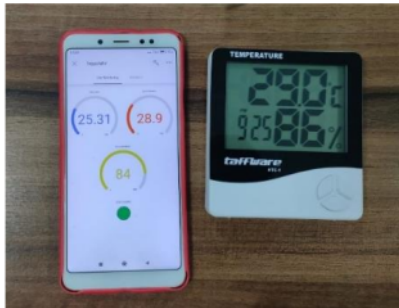
Gambar 5. Hasil Perbandingan Pembacaan Suhu dan Kelembaban Hari Pertama pada Pukul 16.23 WITA.



Gambar 6. Hasil Perbandingan Pembacaan Suhu dan Kelembaban Hari Kedua pada pukul 12.51 WITA.



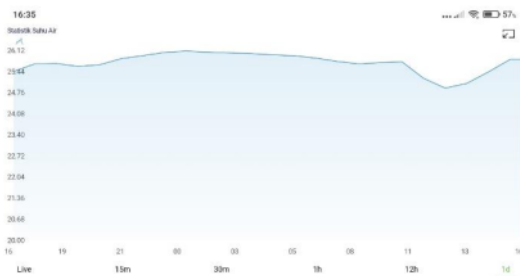
Gambar 7. Hasil Perbandingan Pembacaan Suhu dan Kelembaban Hari Kedua pada pukul 12.55 WITA.



Gambar 8. Hasil Perbandingan Pembacaan Suhu dan Kelembaban Hari Kedua pada pukul 13.01 WITA.

2. Hasil Pengujian Suhu Air

Pengujian suhu air pada rumah burung walet dengan sensor DS18B20 guna membaca dan mengetahui suhu air yang masuk ke dalam kolam alat kondensasi. Kemudian akan diteruskan oleh pompa aquarium ke *Celpad Cooling Pad* untuk melakukan kondensasi.

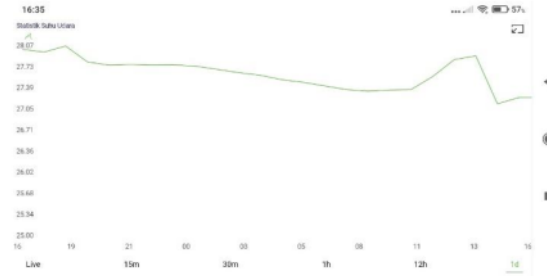


Gambar 9. Statistik Suhu Air

Adapun hasil pengujian statistik suhu air yang kami dapatkan adalah stabil di *range* 24-26°C.

3. Hasil Pengujian Suhu Udara

Pengujian suhu udara pada rumah burung walet menggunakan sensor suhu DHT22 guna membaca dan mengontrol alat kondensasi otomatis, dimana jika suhu > 29°C maka alat kondensasi akan *ON*, tapi jika kondisi alat kondensasi otomatis dalam keadaan *ON* namun suhu < 27°C maka alat kondensasi akan *OFF*.

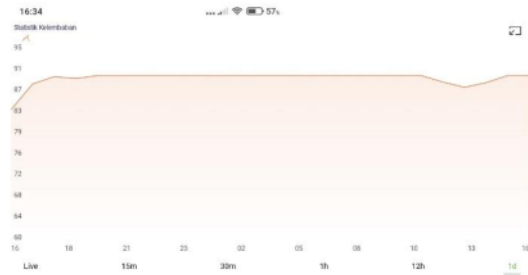


Gambar 10. Statistik Suhu Udara

Adapun hasil pengujian statistik suhu udara yang kami dapatkan selama 1x24 jam, yaitu pada kondisi awal nilai suhu yakni 29,1°C pada hari pertama pukul 16.18 WITA dengan kondisi alat *ON*. Dapat dilihat pada gambar statistik suhu udara diatas bahwa alat kondensasi otomatis ini dapat dikatakan berfungsi sebagaimana mestinya karena dapat menjaga nilai suhu di *range* 26-29°C.

4. Hasil Pengujian Kelembaban

Kami juga melakukan pengujian kelembaban pada rumah burung walet menggunakan sensor suhu DHT22 guna membaca dan mengontrol alat kondensasi otomatis, dimana jika kelembaban < 80% maka alat kondensasi akan *ON*, tapi jika kondisi alat kondensasi otomatis dalam keadaan *ON* namun kelembaban > 90% maka alat kondensasi otomatis akan *OFF*.



Gambar 11. Statistik Kelembaban

Adapun hasil pengujian statistik kelembaban pada rumah burung walet yang didapatkan selama 1x24 jam, yaitu pada kondisi awal nilai kelembaban yakni 77,8% pada hari pertama pukul 16..18 WITA dengan kondisi alat *ON*. Dapat dilihat pada gambar statistik kelembaban diatas bahwa alat kondensasi otomatis ini dapat dikatakan berfungsi sebagaimana mestinya karena dapat menjaga nilai kelembaban di *range* 80-90%.

V.KESIMPULAN

Setelah melakukan perancangan ini maka dapat disimpulkan bahwa :

1. Perancangan kondensasi otomatis pada rumah burung walet ini terdiri dari beberapa komponen inti yaitu Wemos D1 Mini Board, *StepDown* LM 2596 DC-DC, Sensor Suhu DS18B20, Sensor DHT22 dan Relay. Perancangan ini dilakukan dalam 2 tahap yaitu perancangan perangkat keras dan perancangan

- perangkat lunak. Perancangan perangkat keras berfungsi untuk menghubungkan *input/output* setiap komponen sedangkan perancangan perangkat lunak berfungsi memberikan perintah ke perangkat keras dengan *sketch* Wemos D1 Mini Board
2. Pengambilan data dilakukan dengan cara mengukur keakuratan pembacaan suhu dan kelembaban di dalam rumah burung walet dengan menggunakan thermometer sebagai alat pembanding untuk membaca nilai suhu dan kelembaban
 3. Logika yang kami gunakan pada alat kontrol pembacaan nilai suhu dan kelembaban menggunakan logika *AND* dan *OR*.

UCAPAN TERIMA KASIH

Penelitian ini dapat dilaksanakan dengan baik berkat bantuan dari berbagai pihak, untuk itu penulis mengucapkan terima kasih kepada seluruh staf pengajar Politeknik Negeri Ujung Pandang yang telah membimbing dan mengarahkan penulis dalam menyelesaikan penelitian ini. Terima kasih kepada teman-teman di prodi Elektronika yang telah membantu proses penelitian ini.

REFERENSI

- [1] B. SEPTIANI, "Sistem Kendali Suhu Dan Kelembaban Secara Otomatis Pada Rumah Burung Walet," *Sist. Kendali Suhu Dan Kelembaban Secara Otomatis Pada Rumah Burung Walet*, 2017.
- [2] H. H. Abrianto, K. Sari, dan I. Irmayani, "Sistem Monitoring Dan Pengendalian Data Suhu Ruang Navigasi Jarak Jauh Menggunakan WEMOS D1 Mini," *J. Nas. Komputasi dan Teknol. Inf.*, vol. 4, no. 1, hal. 38–49, 2021, doi: 10.32672/jnknti.v4i1.2687.
- [3] R. Hamdani, I. H. Puspita, dan B. D. R. W. Wildan, "Pembuatan Sistem Pengamanan Kendaraan Bermotor Berbasis Radio Frequency Identification (Rfid)," *Indept*, vol. 8, no. 2, hal. 56–63, 2019.
- [4] A. Akbar, "Pengontrol Suhu Air Menggunakan Sensor Ds18B20 Berbasis Arduino Uno," *Pengontrol Suhu Air Menggunakan Sens. Ds18B20 Berbas. Arduino Uno*, hal. 4–16, 2017.
- [5] Y. A. K. Utama, "Perbandingan Kualitas Antar Sensor Suhu dengan Menggunaka... - Google Scholar," *e-Jurnal Nar.*, vol. 2, no. 2, hal. 145–150, 2016, [Daring]. Tersedia pada: https://scholar.google.co.id/scholar?hl=en&as_sdt=0%2C5&as_vis=1&q=Perbandingan+Kualitas+Antar+Sens or+Suhu+dengan+Menggunakan+Arduino+Pro+Mini&btnG=.
- [6] I. K. Somawirata, "MENGUNAKAN ANDROID SEBAGAI," 2019.

Rancang Bangun Kondensator Otomatis Pada Rumah Burung Walet

ORIGINALITY REPORT

16%

SIMILARITY INDEX

14%

INTERNET SOURCES

3%

PUBLICATIONS

3%

STUDENT PAPERS

PRIMARY SOURCES

1	asakota.blogspot.com Internet Source	4%
2	lib.atim.ac.id Internet Source	4%
3	edoc.uui.ac.id Internet Source	3%
4	repositori.uin-alauddin.ac.id Internet Source	3%
5	Dyah Ayu Lestari, Imam Suchahyo. "Pengembangan Alat Peraga Mini Sopetric (Solar Powered Electricity) pada Materi Energi Alternatif di Kelas X SMA", Jurnal Ilmu Pendidikan dan Pembelajaran, 2023 Publication	3%

Exclude quotes Off

Exclude matches < 3%

Exclude bibliography Off

Rancang Bangun Kondensator Otomatis Pada Rumah Burung Walet

GRADEMARK REPORT

FINAL GRADE

/0

GENERAL COMMENTS

Instructor

PAGE 1

PAGE 2

PAGE 3

PAGE 4

PAGE 5

PAGE 6
