

ISBN. 978-602-60766-3-2

# PROSIDING

## SEMINAR NASIONAL HASIL PENELITIAN 2017



**UNIT PENELITIAN DAN PENGABDIAN KEPADA MASYARAKAT  
POLITEKNIK NEGERI UJUNG PANDANG  
MAKASSAR, 7 - 8 NOVEMBER 2017**

**PROSIDING**  
**SEMINAR NASIONAL HASIL PENELITIAN 2017**

**ISBN. 978-602-60766-3-2**

---

**Pelindung / Penanggung Jawab**

Dr. Ir. Hamzah Yusuf, MS.

**Ketua Penyunting**

Ir. Suryanto, M.Sc. Ph.D.

**Sekretaris**

Dr.Eng. Akhmad Taufik, S.T.,M.T.

**Penyunting Ahli**

Ir. Muhammad Anshar, M.Si.,Ph.D.

Dr. Ir. Muhammad Suradi, M.Eng.Sc.

Dr. Ir. Firman, M.T.

A.M Shiddiq Yunus, S.T.,M.Eng.Sc., Ph.D.

Dr. Bahri S.E., M.Si.

Dr. Mahyati, S.T.,M.T.

Drs. Mastang, M.Hum.

**Pelaksana Teknis**

Sulasmi, S.Sos

Muhammad Ruswandi Djalal, S.ST., M.T.

**Alamat Redaksi**

Unit Penelitian dan Pengabdian kepada Masyarakat  
Lt.2 Gedung Adm Politeknik Negeri Ujung Pandang  
Jl. Perintis Kemerdekaan km.10 Tamalanrea, Makassar 90245.

Telp. (0411) 585 365

Email : [snp2m@poliupg.ac.id](mailto:snp2m@poliupg.ac.id)

Website :<http://snp2m2017.poliupg.ac.id>

**DAFTAR ISI PROSIDING**  
**SEMINAR NASIONAL HASIL PENELITIAN 2017**  
**MAKASSAR, 7-8 NOVEMBER 2017**  
**ISBN 978-602-60766-3-2**

<b>BIDANG ILMU TEKNIK ELEKTRO, TEKNIK KOMPUTER &amp; JARINGAN, TEKNIK MEKATRONIKA, TELEKOMUNIKASI, DAN INFORMATION COMMUNICATION &amp; TECHNOLOGY (ICT)</b>		
➤	ANALISIS PERBANDINGAN PENERAPAN SISTEM GRID-ROD DAN GRID TAK SIMETRI PADA PEMBUMIHAN GARDU INDUK <i>Tadjuddin, Bakhtiar</i>	1-4
➤	RANCANG BANGUN ANTENA RECTANGULAR MICROSTRIP SLOT UNTUK APLIKASI LTE PADA BAND FREKUENSI 800 MHZ <i>Sulwan Dase, Irawati Razak</i>	5-10
➤	PERANCANGAN WEBSITE E-COMMERCE BERBASIS PHP DAN MYSQL PADA USAHA IKAN ABON TUNA RADIA DI KABUPATEN BARRU <i>Nahlah, Amiruddin, Adam Rasid</i>	11-16
➤	PENINGKATAN STABILITAS TRANSIENT PADA PLTMH MELALUI PERBAIKAN MEKANISME PENGONTROLAN CEPAT DAYA MEKANIK TURBIN CROSS FLOW <i>Reny Murniati, Aminah H. Umar, Muhammad Ridwan</i>	17-20
➤	PEMODELAN ROLE USER SISTEM INFORMASI POLITEKNIK NEGERI UJUNG PANDANG <i>Eddy Tungadi, Ibrahim Abduh, Iin Karmila Yusri</i>	21-26
➤	PERANCANGAN SISTEM PERENCANAAN ASESMEN <i>Irmawati</i>	27-32
➤	IMPLEMENTASI ZERO CROSSING PADA SISTEM KENDALI PERANGKAT RUMAH CERDAS MENGGUNAKAN SMARTPHONE ANDROID <i>Sulaeman, Kartika Dewi, Fitriaty Pangerang</i>	33-38
➤	UNJUK KERJA REWINDING MOTOR INDUKSI DENGAN ISOALASI BELITAN STATOR BERBEDA <i>Purwito, Ruslan L</i>	39-44
➤	PROTEKSI KELISTRIKAN DAN PROTEKSI PETIR PADA GEDUNG TEKNIK ELEKTRO POLITEKNIK NEGERI UJUNG PANDANG <i>Ruslan L, Talib Bini</i>	45-48
➤	DESAIN DAN IMPLEMENTASI KONTROLER PROPORTIONAL, INTEGRAL, DIFERENSIAL (PID) DIGITAL DENGAN HUMAN MACHINE INTERFACE (HMI) PADA MODUL TRAINER ANALOG CONTROL SYSTEM ACS-1000 DI LAB. PENGATURAN PRODI TEKNIK ELEKTRONIKA PNUP <i>Kifaya, Chaerur Rijal</i>	49-54
➤	OPTIMALISASI HIBRID PLTS – PLN PADA WAKTU BEBAN PUNCAK <i>Bakhtiar, Tadjuddin</i>	55-60
➤	PEMODELAN PHASE ROTATION & DEROTATION BAGI PENERAPAN BASEBAND IF TUNING BERBASIS SOFTWARE PADA RF-UPCONVERTER <i>Sirmayanti, Farchia Ulfiah, Airin Dewi Utami Thamrin</i>	61-66
➤	PERANCANGAN DESAIN KARAKTER FILM ANIMASI SEBAGAI MEDIA	67-72

	PENGENALAN ANGKA PADA TAMAN KANAK-KANAK (TK) <i>Mardawia Mabe Parenreng</i>	
➤	PENGARUH LETAK KAPASITOR TERHADAP PERBAIKAN FAKTOR DAYA PADA INSTALASI MOTOR LISTRIK <i>Ahmad Rizal Sultan, Ahmad Gaffar</i>	73-78
➤	PURWARUPA SISTEM KOMUNIKASI DATA MENGGUNAKAN MEDIA KOMUNIKASI RADIO KANAL HIGH FREQUENCY <i>Rizal A Duyo, Umar Katu</i>	79-84
➤	OTOMATISASI PEMBEBANAN DALAM UNJUK KERJA KARAKTERISTIK MOTOR DC PADA SISTEM KENDALI SERVOMEKANIK <i>Kartika Dewi, Reski Praminasari</i>	85-90
➤	STUDI KONVERSI ENERGI ANGIN DI ATAP GEDUNG TEKNIK ELEKTRO KAMPUS 2 PNUP DENGAN TURBIN ANGIN SUMBU VERTIKAL <i>Ashar AR</i>	91-94
➤	SIMULATOR TURBIN ANGIN UNTUK MEDIA PEMBELAJARAN DI LABORATORIUM PEMBANGKIT DAN PENYALURAN LISTRIK <i>Aksan, Sulhan Bone</i>	95-100
➤	ANALISIS PENGARUH PEMASANGAN KOMPENSATOR JARINGAN TERHADAP GENERATOR SINKRON DAN SUMBER LISTRIK PLN <i>Satriani Said, Sulhan Bone</i>	101-104
➤	PENGEMBANGAN MEDIA PEMBELAJARAN INSTRUMENTASI DAN PENGUKURAN MENGGUNAKAN TRAINER BOARD MEASUREMENT <i>Yuniarti, Umar Katu</i>	105-110
➤	DECODER PENYANDIAN SALURAN HDB3 BERBASIS FPGA <i>Sahbuddin Abdul Kadir, Zaini</i>	111-116
➤	PERANCANGAN SIMULATOR FILTER <i>Arni Litha, Christian Lumembang</i>	117-122
➤	PERANCANGAN APLIKASI EVALUASI UJIAN SERTIFIKASI KOMPETENSI PADA LEMBAGA SERTIFIKASI PROFESI <i>Meylanie Olivya</i>	123-128
➤	REFLEKSI REALITAS “SUSTAINABILITY” DALAM PRAKTIK SUSTAINABILITY REPORTING: PERSPEKTIF SHARIAH ENTERPRISE THEORY <i>Fatmawati, Sukriah Natsir</i>	129-134
➤	PENERAPAN METODE INTENSIVE READING DAN EXTENSIVE READING UNTUK MENINGKATKAN KEMAMPUAN MEMBACA TEKS BAHASA INGGRIS MAHASISWA <i>Naely Muchtar, Gusri Emiyati Ali</i>	135-140
➤	PERANCANGAN DAN IMPLEMETASI DATABASE AKREDITASI PROGRAM STUDI (Studi Kasus : Prodi Teknik Komputer dan Jaringan PNUP) <i>Rini Nur, Irfan Syamsuddin, Arisman</i>	141-146
➤	RANCANG BANGUN ALAT UKUR PARAMETER PORTABLE SOLAR PANEL <i>Nirwan A. Noor, Kurniawati Naim, Sofyan, dan Asriyadi</i>	147-152
➤	PENGUJIAN, PENGUKURAN, DAN ANALISIS NILAI REDAMAN AKIBAT PENGKOPELAN (COUPLING) SERAT OPTIK PADA SALURAN TRANSMISI OPTIK <i>Rusdi Wartapane, Nur Aminah</i>	153-158
➤	OPTIMASI MODEL MULTIOBJEKTIF MENGGUNAKAN GABUNGAN	159-164

	ALGORITMA KELELAWAR DENGAN DIFFERENTIAL EVOLUTION (DE) DAN LEVY FLIGHT TRAJECTORY <i>Veri Julianto</i>	
➤	PENGEMBANGAN SISTEM DELTA MODULATION KE PEMODELAN SIGMA-DELTA MODULATION <i>Nuraeni Umar, Airin Dewi Utami Thamrin, Sirmayanti</i>	165-170
➤	AUDIT ENERGI SISTEM KELISTRIKAN GEDUNG POLITEKNIK NEGERI UJUNG PANDANG MENGGUNAKAN SCADA SEBAGAI INSTRUMEN PENGUKURAN PERMANEN <i>Hamdani, Muhammad Thahir</i>	171-177
➤	PERENCANAAN STRATEGIS SITEM INFORMASI DAN TEKNOLOGI INFORMASI PADA FAKULTAS KEGURUAN DAN ILMU PENDIDIKAN UNIVERSITAS MULAWARMAN <i>Andi Rustandi, Suriaty</i>	178-182
➤	KLASIFIKASI DATA BANDWIDTH MENGGUNAKAN METODE NAIVE BAYES <i>Zawiyah Saharuna</i>	183-188
➤	RANCANG BANGUN SISTEM PENGAMAN BRANKAS BERBASIS WIRELESS <i>Abdullah Bazergan, Andi Muis</i>	189-195
<b>BIDANG ILMU TEKNIK KIMIA, KIMIA, TEKNIK LINGKUNGAN, BIOKIMIA DAN BIOPROSES</b>		
➤	UJI AKTIVITAS ENZIM DIASTASE, HIDROKSIMETILFURFURAL (HMF), KADAR GULA PEREDUKSI, DAN KADAR AIR PADA MADU HUTAN BATTANG <i>Ariandi, Khaerati</i>	1-4
➤	ISOLASI DAN KARAKTERISASI INOSITOL DARI BIJI JAGUNG (ZEA MAYS SACCHARATA) DENGAN METODE ULTRASOUND -ASSISTED SOLVENT EXTRACTION DAN GAS CHROMATOGRAFY MASS SPECTROMETRY (GCMS) <i>Andi Muhamad Iqbal Akbar Asfar, Setyo Erna Widiyanti</i>	5-10
➤	PEMANFAATAN KULIT SINGKONG SEBAGAI BAHAN BAKU PEMBUATAN BIOBRIKET <i>Tri Hartono, Hastami Murdiningsih, Yuliani HR</i>	11-14
➤	OPTIMASI VOLUME DAN JENIS PEMLASTIS (Plasticizer) UNTUK PROSES PEMBUATAN PLASTIK BIODEGRADABEL PATI UMBI UWI ( <i>Deoscorea Alata</i> ) <i>Zulmanwardi, Abigael Todingbua, Muhammad Saleh</i>	15-20
➤	UJI KINERJA ALAT DESTILASI DENGAN VARIASI TEMPERATUR KOLOM UNTUK PEMURNIAN BIOETANOL BERBASIS NIRA SORGUM MANIS <i>Rosalia Sira Sarungallo, Lyse Bulu, Maxie Djonny</i>	21-24
➤	CARRAGEENAN EXTRACTION FROM SEAWEED EUCHEUMA COTTONII TYPE BY ULTRASONIC WAVES <i>Hastami murdiningsih, Barlian Hasan</i>	25-30
➤	PENENTUAN KONSENTRASI BIOSOLAR BERDASARKAN KARBON-14 DENGAN METODE LIQUID SCINTILLATION COUNTING (LSC) <i>Rahmawati, Alfian Noor, Maming, Muhammad Zakir</i>	31-36
➤	PENGARUH KONSENTRASI SILIKON OKSIDA (SiO <sub>2</sub> ) DAN ALUMINA (Al <sub>2</sub> O <sub>3</sub> ) TERHADAP LAJU ABRASI DAN EROSI PADA SUDU GERAK TURBIN AIR	37-42

	<i>Muhammad Afifuddin, Rahmat Hidayat Bahtiar, Firman, Sri Suwasti, Rustan Effandy</i>	
➤	SKRINING SPONS POTENSIAL SEBAGAI BIODEGRADATOR HIDROKARBON BERDASARKAN DATA MORFOLOGI <i>Ismail Marzuki, Erniati</i>	43-48
➤	PENGARUH SUHU DAN MODEL KESETIMBANGAN EKSTRAKSI ZAT WARNA BIRU PADA DAUN TARUM BERAT 50 g <i>Yuliani HR, Tri Hartono, Syahriani, Kharina</i>	49-54
➤	PEMANFAATAN LIMBAH CAIR INDUSTRI GULA RAFINASI SEBAGAI BAHAN BAKU PEMBUATAN ENERGI TERBARUKAN (BIOGAS) <i>Rahmiah Sjafuddin, Abdul Azis</i>	55-60
➤	PENGARUH KOMPOSISI MEMBRAN BERBASIS PVC MENGGUNAKAN IONOFOR 1,10, DIAZA, 18-CROWN-6 TERHADAP KINERJA ELEKTRODA SELEKTIF ION (ESI)-Pb(II) <i>Abdul Azis, M. Yasser, Abd. Wahid Wahab, Paulina Taba</i>	61-64
➤	MINYAK BEKATUL PADI: KANDUNGAN GAMMA ORYZANOL, VITAMIN E, DAN POTENSINYA SEBAGAI PANGAN FUNGSIONAL <i>Fajriyati Mas'ud</i>	65-70
➤	PEMANFAATAN XYLITOL DARI LIMBAH TONGKOL JAGUNG MENGGUNAKAN CANDIDA TROPICALIS <i>Mahyati</i>	71-74
➤	PENINGKATAN KUALITAS GARAM KASAR MENJADI GARAM INDUSTRI <i>Hb. Slamet Yulistiono, Swastanti Brotowati</i>	75-78
➤	ESTERIFIKASI ASAM LEMAK PALMITAT MENJADI ETIL ESTER MENGGUNAKAN KATALIS PADAT SO <sub>4</sub> <sup>2-</sup> /TiO <sub>2</sub> <i>Joice Manga, Wahyu Budi Utomo</i>	79-82
➤	KONSENTRASI PENGAWET PARABEN PADA PRODUK PERAWATAN TUBUH <i>Nur Qadri Rasyid, Muawanah, Rahmawati</i>	83-86
➤	PENGARUH DAYA MICROWAVE TERHADAP PENINGKATAN RENDEMEN MINYAK NILAM (POGOSTEMON CABLIN BENTH) DENGAN DESTILASI STEAM – AIR MENGGUNAKAN GELOMBANG MIKRO <i>Kusyanto, Ibnu Eka Rahayu, Jalu Bimantara, Arief Adhiksana</i>	87-92
➤	AKTIVASI ADSORBEN DARI RUMPUT LAUT SARGASSUM sp MENGGUNAKAN ASAM KLOORIDA <i>Barlian Hasan, Lasire</i>	93-96
➤	PEMANFAATAN DAUN KETAPANG ( <i>Terminalia catappa</i> ) SEBAGAI BIOREDUKTOR SINTESIS NANOPARTIKEL TiO <sub>2</sub> DAN ANALISIS SIFAT ANTIMIKROBA <i>Rosalin, M. Yasser</i>	97-100
➤	SINTESIS DAN KARAKTERISASI NANOPARTIKEL TITANIUM DIOKSIDA DENGAN BIOREDUKTOR EKSTRAK KAYU MANIS ( <i>Cinnamomum sp.</i> ) <i>Ridhawati, HR. Fajar</i>	101-104
➤	PEMANFAATAN SISIK IKAN BANDENG SEBAGAI BAHAN BAKU KITOSAN DENGAN METODE SONIKASI DAN APLIKASINYA UNTUK PENGAWET MAKANAN <i>Herman Bangngalino, A. Muhammad Iqbal Akbar</i>	105-108
➤	PEMANFAATAN ALGA COKLAT (SARGASSUM SP) MELALUI METODE KONVENSIONAL MENGHASILKAN NATRIUM ALGINAT <i>Octovianus SR Pasanda, Abdul Azis</i>	109-112

➤	POTENSI ZAT WARNA DARI EKSTRAK ETANOL KULIT MANGGIS DAN KAYU SAPPANG SEBAGAI KALORIMETRI ANION <i>Nurmala Sari, Rachma, Santi</i>	113-120
➤	PEMANFAATAN LAHAN PEKARANGAN DENGAN BUDIDAYA SAYURAN UNTUK PEMBERDAYAAN KELUARGA MISKIN <i>Ismail, Abd. Muis</i>	121-126
➤	PRODUKSI MARGARIN DARI MINYAK BIJI MANGGA SERTA ANALISIS SIFAT FISIKO KIMIANYA <i>Abigael Todingbua', Fajriyati Masúd, Sri Indriati</i>	127-132
➤	PENINGKATAN UMUR SIMPAN DAGING OLAHAN DENGAN PELAPISAN FILM KITOSAN DAN MINYAK ESSENSIAL <i>M. Badai, Irwan Sofia, Muhammad Jufri Dullah</i>	133-138
➤	PENGEMBANGAN PEMBUNGKUS EDIBEL (EDIBLE PACKAGING) DARI KITOSAN UDANG WINDU KAJIAN PENGGUNAAN PELARUT ASAM ASETAT-ETANOL-AIR <i>Irwan Sofia, Mohammad Badai</i>	139-144
➤	PEMANFAATAN BATUBARA KUALITAS RENDAH SEBAGAI BAHAN KOKAS MELIBATKAN PROSES DESULFURISASI, DEMINERALISASI DAN KARBONISASI <i>Swastanti Brotowati, Pirman</i>	145-150
➤	ANALISIS LAMA PENYULINGAN TERHADAP RENDEMEN MINYAK ATSIRI KULIT JERUK PANGKEP (CITRUS MAXIMA) DENGAN METODE BASAH DAN KERING <i>Makkulawu Andi Ridwan, Ilham Ahmad, Sushanti Gusni</i>	151-155
➤	PEMANFAATAN EKSTRAK KULIT BUAH MARKISA SEBAGAI INHIBITOR KOROSI BAJA LUNAK (MILD STEEL) DALAM LARUTAN ASAM <i>Wahyu Budi Utomo, Hastami Murdiningsih</i>	156-161
<b>BIDANG ILMU TEKNIK SIPIL &amp; KEAIRAN, TRANSPORTASI, DAN MITIGASI BENCANA</b>		
➤	PERENCANAAN KOLAM SARINGAN SEDIMEN SEBAGAI UPAYA MENCEGAH TERJADINYA KRISIS AIR BERSIH DI BTP KOTA MAKASSAR <i>Akhmad Azis, Sugiarto Badaruddin</i>	1-6
➤	PREDIKSI UMUR RENCANA FLEXIBLE PAVEMENT MENGGUNAKAN METODE HDM III <i>Sri Wahyuni Ramadhan, Syamsul Arifin, Made Oka</i>	7-12
➤	STUDI PENGARUH PENGGUNAAN VARIASI FILLER SERBUK ARANG TEMPURUNG KELAPA DAN ABU TERBANG BATUBARA TERHADAP KARAKTERISTIK CAMPURAN ASPAL BETON LAPISAN PONDASI ATAS (AC-Base) <i>Triyanto Suparlan, Dede Sumarna Safitri Syarief</i>	13-18
➤	PEMETAAN TERPADU SISTEM INFORMASI GEOGRAFIS JARINGAN JALAN KOTA TAKALAR <i>Haeril Abdi Hasanuddin, Vita Fajriani Ridwan</i>	19-24
➤	STUDI PEMILIHAN MODA ANGKUTAN UMUM UNTUK MAHASISWA JURUSAN TEKNIK SIPIL POLITEKNIK NEGERI UJUNG PANDANG <i>Syahlendra</i>	25-30
➤	TINJAUAN LAJU EROSI PADA DAERAH HULU DAS JENEBERANG <i>Zulvyah Faisal, Aksan Djamal</i>	31-35
➤	ANALISIS KINERJA JARINGAN IRIGASI AIR TANAH (JIAT) DI KABUPATEN <i></i>	36-39

	<i>Muh Taufik Iqbal, Indra Mutiara</i>	
➤	IMPLEMENTASI METODE FUZZY ANALYTIC HIERARCHY PROCESS (FAHP) -CUT BASED DAN TOPSIS PADA PENENTUAN PRIORITAS PENANGANAN JALAN PROVINSI <i>Ayu Natasha Lamboka, Fahira F, Nirmalawati</i>	40-44
➤	EVALUASI KANDUNGAN KLORIDA AIR PAYAU TERHADAP KARAKTERISTIK MORTAR DAN POTENSI KOROSI BESI TULANGAN <i>Adiwijaya, Yohanis Sarungallo Tikupadang</i>	45-49
➤	ANALISIS HUBUNGAN FAKTOR-FAKTOR RISIKO TERHADAP KEBERHASILAN PROYEK KONSTRUKSI JALAN DI KABUPATEN MOROWALI UTARA <i>Herawati Abdul Hafid, Amar, Nirmalawati</i>	50-54
➤	STUDI KARAKTERISTIK CAMPURAN AC-WC HALUS MENGGUNAKAN BAHAN TAMBAH SERAT KAWAT TEMBAGA <i>Bustamin A. Razak, Syahlendra Syahrul</i>	55-60
➤	EVALUASI PERUBAHAN KEBUTUHAN AIR IRIGASI D.I. BILI-BILI AKIBAT PERLUASAN PERMUKIMAN KOTA MAKASSAR DAN KABUPATEN GOWA <i>Hasdaryatmin Djufri</i>	61-66
➤	BETON RINGAN MENGGUNAKAN STYROFOAM SEBAGAI BAHAN PENGGANTI AGREGAT KASAR <i>Paulis Ala dan Herman Arruan</i>	67-72
➤	STUDI EFEKTIFITAS BANGUNAN SEAWALL TERHADAP ABRASI DI PANTAI WISATA MAMPIE KABUPATEN POLEWALI MANDAR <i>Indra Mutiara</i>	73-76
➤	STUDI PERBAIKAN ELEMEN BALOK STRUKTUR BANGUNAN GEDUNG DENGAN SISTEM BALOK KOMPOSIT <i>Abdullah Latip</i>	77-82
➤	STUDI PENGGUNAAN CORNIVE ADSHIVE SEBAGAI FILLER CAMPURAN ASPHALT CONCRETE WEARING COURSE (AC-WC) <i>Andi Erdiansa, Muhammad Taufan</i>	83-88
➤	SLAG NIKEL SEBAGAI BAHAN SUBSTITUSI PADA KARAKTERISTIK CAMPURAN AC-BASE <i>Andi Batari Angka, Kushari</i>	89-94
➤	PENGARUH UKURAN BUTIR MAKSIMUM AGREGAT KASAR TERHADAP KUAT TEKAN BETON MUTU TINGGI <i>Martha Manganta, Mardiana Amir B</i>	95-100
➤	PENGELOLAAN DAN DESAIN SISTEM DRAINASE DALAM PENANGGULANGAN GENANGAN BANJIRBERBASIS SISTEM INFORMASI GEOGRAFIS <i>Abdul Rivai Suleman, Hamzah Yusuf, Basyar Bustan</i>	101-106
➤	PENGARUH ZONA PASIR TERHADAP KUAT TEKAN BETON NORMAL <i>Abdul Fattah, Abdul Nabi</i>	107-112
➤	PERSEPSI MAHASISWA TERHADAP PENERAPAN DAN PELAKSANAAN K3 (KESELAMATAN DAN KESEHATAN KERJA) PADA PRAKTEK BENGKEL KAYU DAN BATU DI JURUSAN TEKNIK SIPIL POLITEKNIK NEGERI UJUNG PANDANG <i>Aisyah Zakariah</i>	113-116
➤	TINJAUAN KINERJA HIDRAULIK BANGUNAN PEREDAM ENERGI PADA SALURAN PEMBUANG DI PLTU PUNAGAYA JENEPONTO	117-122



	<i>Andi Muhammad Subhan, Abdul Rivai Suleman</i>	
➤	DESAIN STRUKTUR UTAMA CLEAR SPAN BAJA DENGAN VARIASI BENTANG DAN TINGGI KOLOM STRUKTUR <i>Khairil</i>	123-128
➤	ANALISIS KUALITAS MORTAR YANG DITAMBAHKAN ABU TERBANG (FLY ASH) SEBAGAI PENGGANTI SEBAGIAN SEMEN <i>Muhammad Idris, Hasriana</i>	129-132
➤	ANALISIS MANFAAT PEMBANGUNAN AKSES JALAN TERUSAN DEWI SARTIKA - TERMINAL TAMBULI DI KABUPATEN SIGI <i>Irfan, Taslim Bahar, Gidion Turuallo</i>	133-138
➤	KUAT TEKAN DAN LENTUR BETON DENGAN MENGGUNAKAN BAHAN TAMBAH AIR TEBUH <i>Jhon Asik, Aisyah Zakariah</i>	139-144
➤	PENENTUAN JENIS PENANGANAN JALAN NASIONAL PADA RUAS TOMPE-PANTOLOAN DAN RUAS AMPERA SURUMANA <i>Hardiyanti Sarika, Syamsul Arifin, Andi Arham Adam</i>	145-149
➤	GERUSAN DI SEKITAR PILAR JEMBATAN PALU I SUNGAI PALU <i>Sri Warliawati, Andi Rusdin, Sapparudin</i>	150-154
➤	FAKTOR YANG MEMPENGARUHI PRODUKTIVITAS TENAGA KERJA KONSTRUKSI DI BUNGKU KAB. MOROWALI SULAWESI TENGAH <i>Aditya Bayu Pratama</i>	155-159
➤	KERANGKA KONSEPTUAL KRITERIA PEMILIHAN PENYEDIA JASA PELAKSANA KONSTRUKSI PADA MASA TANGGAP DARURAT BENCANA MELALUI PENUNJUKAN LANGSUNG <i>Ratih Kusumawardani</i>	160-165
➤	PENGGUNAAN SLAG NIKEL DALAM PEMBUATAN PAVING BLOCK <i>Nur Aisyah Jalali, Hasmar Halim, Agus Salim</i>	166-171
➤	PENGARUH AIR LAUT SEBAGAI AIR PENCAMPUR DAN PERAWATAN TERHADAP KUAT TEKAN DAN POROSITAS BETON YANG MENGGUNAKAN FLY ASH SEBAGAI PENGGANTI SEBAGIAN SEMEN <i>Syamsul Bahri Ahmad, Ramlan Sultan</i>	172-177
➤	THINK PAIR SHARE (TPS) DALAM PENINGKATAN KEMAMPUAN MENULIS TEKS DESKRIPTIF (STUDI KASUS PADA MAHASISWA JURUSAN TEKNIK SIPIL TAHUN 2016/2017 POLITEKNIK NEGERI UJUNG PANDANG) <i>Shanty Halim, Amri</i>	178-183
➤	ANALISIS FAKTOR YANG MEMPENGARUHI KINERJA PENGAWAS LAPANGAN PADA PELAKSANAAN PROYEK PENINGKATAN JALAN DI KABUPATEN MOROWALI UTARA <i>Syarifudin Kamaludin, T A M. Tilaar, Fahira F</i>	184-189
➤	EFEK UMUR PENYIMPANAN SEMEN TERHADAP KUAT TEKAN BETON MUTU TINGGI <i>Irka Tangke Datu, Jabair, Ashari Ibrahim</i>	190-194
<b>TEKNIK MESIN, INDUSTRI, ENERGI TERBARUKAN, TEKNOLOGI PERTAHANAN, TEKNOLOGI RAMAH LINGKUNGAN, TEKNOLOGI TEPAT GUNA DAN TEKNOLOGI PERTANIAN</b>		
➤	ANALISIS SIFAT MEKANIK DAN STRUKTUR MIKRO PADUAN ALUMINIUM ADC12 DENGAN TEKNIK PENGECORAN SEMI SOLID (RHEOCASTING)	1-6

	<i>Syahrudin Rasyid, Muas M</i>	
➤	TEKNOLOGI PENGENDALIAN RAMAH LINGKUNGAN PENGGEREK BUAH KAKAO DENGAN PENGGUNAAN PACLOBUTRAZOL <i>Amanda Patappari Firmansyah, Sitti Arwati</i>	7-10
➤	QUENCHING BERTINGKAT PADA PROSES HARDENING TERHADAP SIFAT MEKANIK DAN STRUKTUR MIKRO BAJA AISI 4140 <i>Arthur Halik Razak, Abram Tangkemandu</i>	11-17
➤	RANCANG BANGUN MESIN PEMIPIL JAGUNG SKALA INDUSTRI RUMAH TANGGA <i>Tri Agus Susanto, Dermawan</i>	18-24
➤	REDESAIN DAN UJI EXPERIMENTAL PENDINGERAN BIJI KAKAO SISTEM KONTINYU <i>Suryanto, Remigius Tandioga</i>	25-30
➤	ANALISIS KEKUATAN MEKANIK ANTARA KOMPOSIT HYBRID SERAT KENAF-GELAS DENGAN TRIPLEKS UNTUK APLIKASI PLAFON RUMAH <i>Ahmad, Mardiana Amir</i>	31-34
➤	OPTIMASI KUALITAS HASIL PENGELOMAN FRICTION STIR WELDING (FSW) SAMBUNGAN SIMILAR PADUAN ALUMINIUM AA 6061 <i>Muhammad Arsyad Suyuti, Tri Agus Susanto</i>	35-40
➤	PENGEMBANGAN DESAIN AERATOR TERAPUNG SISTEM PANEL SURYA <i>Musrady Mulyadi, A.M Shiddiq Yunus</i>	41-46
➤	OPTIMALISASI KINERJA SOLAR WATER HEATER DENGAN PEMILIHAN MATERIAL KOLEKTOR SURYA PELAT DATAR <i>Abram Tangkemandu, Tri Agus Susanto</i>	47-52
➤	BEBAN KERJA PERAJIN INDUSTRI BUNGA POTONG DI BALI <i>M. Yusuf, Ni Ketut Dewi Irwanti</i>	53-58
➤	PERBAIKAN SIKAP KERJA PADA PROSES PEMBERSIHAN GARAM AMED DAPAT MENURUNKAN BEBAN KERJA, KELUHAN OTOT DAN KELELAHAN SERTA MENINGKATKAN PRODUKTIVITAS KERJA <i>I Ketut Gde Juli Suarbawa, I Ketut Bangse</i>	59-63
➤	RANCANG BANGUN PENANGKAL PETIR DENGAN MENGGUNAKAN TANAH BASAH DAN TANAH KERING PADA LABORATORIUM TEKNIK KONVERSI ENERGI <i>Syarifuddin, Herman Nauwir, Sonong</i>	64-69
➤	PERANCANGAN WELDING FIXTURE RUNNER TURBINE CROSS FLOW DENGAN METODE EVALUASI DESAIN (EVAD) <i>Muas M, Syahrudin Rasyid</i>	70-79
➤	KAJI EKSPERIMENTAL SUSTAINABLE MACHINING PADA PROSES PEMBUBUTAN BAJA AISI 1045 <i>Rusdi Nur dan Baso Nasrullah</i>	80-85
➤	RANCANG BANGUN MESIN PENGOLAH BAHAN SABUN RUMPUT LAUT <i>Abdul Salam, Yosrihard Basongan, Jeremiah Ritto</i>	86-91
➤	PEMODELAN DAN SIMULASI APLIKASI SUPERCAPACITOR PADA SISTEM PEMBANGKIT LISTRIK TENAGA BAYU <i>A. M. Shiddiq Yunus dan Sukma Abadi</i>	92-97
➤	RANCANG BANGUN MESIN PENGOLAHAN BUAH MARKISA MENJADI SARI DAN SIRUP MARKISA <i>Anwar Mazmur, Laode Musa</i>	98-103

➤	PENERAPAN THERMOELECTRIC GENERATOR SEBAGAI PENIUP UDARA PADA KOMPOR GASIFIKASI BIOMASSA SEKAM PADI TIPE KONTINYU <i>Apollo, La Ode Musa</i>	104-109
➤	DESAIN MESIN PEMASTA HALUS COKELAT <i>Muh. Rusdi, Muhammad Iswar</i>	110-115
➤	ANALISIS PENGGUNAAN BATERAI LITHIUM SEBAGAI PENGGANTI AKI (ACCU) PADA PEMBANGKIT LISTRIK TENAGA SURYA <i>Andreas Pangkung, Chandra Buana</i>	116-121
➤	PEMANFAATAN CYBER EXTENSION OLEH PENYULUH PERTANIAN DI KABUPATEN BANTAENG <i>Syatir</i>	122-127
➤	ANALISIS HASIL RANCANG BANGUN SISTEM GERAK ABADI PASANGAN RODA GIGI LURUS <i>Risal Abu</i>	128-134
➤	PEMETAAN POTENSI AGROINDUSTRI DI WILAYAH PERBATASAN NKRI-TIMOR LESTE SEBAGAI UPAYA MENGEMBANGKAN EKONOMI MASYARAKAT <i>Anang Latriyanto, Abu Bakar Sambah, Yuki Firmanto, Denny Widhiyanuriyawan, Novianti Adi Rohmanna</i>	135-139
➤	ANALISA PEMANFAATAN POTENSI SUHU AIR LAUT DAN SEBAGAI SUMBER ENERGI TERBARUKAN MENGHASILKAN ENERGI LISTRIK <i>Andi Adam Azwardani, Rizky Try Rachma Dani</i>	140-146
➤	ANALISIS MEDIA PENDINGIN PADA PERLAKUAN PANAS PERMUKAAN BAJA KARBON RENDAH ST 40 <i>A.M.Anzari, Jufri Dullah</i>	147-150
➤	RANCANG BANGUN ROBOT MANIPULATOR YANG BERGERAK SECARA TRANSLASI DAN ROTASI <i>Dermawan Suddin, Baso Nasrullah</i>	151-156
➤	PEMANFAATAN LIMBAH JARAK SEBAGAI BAHAN BAKU UTAMA PEMBUATAN BRIKET BAHAN BAKAR EKONOMIS <i>Irwan Paserangi, Yanti</i>	157-159
➤	KAJIAN NUMERIS KARAKTERISTIK ALIRAN UDARA KONVEKSI BEBAS PADA KONDENSOR TYPE CIRCULAR TUBE SUSUNAN DI TENGAH SALURAN TEGAK MENGGUNAKAN CFD <i>Mangkona, Abdul Halim</i>	160-167
➤	PENGARUH KONSENTRASI SILIKON OKSIDA (SiO <sub>2</sub> ) DALAM AIR TERHADAP EFEKTIVITAS GENERATOR AIR COOLER PADA SISTEM PLTA <i>Abdul Rahman, Firman</i>	168-173
➤	PENGARUH PENAMBAHAN KANTONG PLASTIK TERHADAP KARAKTERISTIK SEKAM PADI <i>Muhammad Anshar, Dahlang Tahir, dan Makhrani</i>	174-178
➤	PEMANFAATAN LAHAN PEKARANGAN SEMPIT DENGAN TEKNOLOGI HIDROPONIK DALAM RANGKA MENINGKATKAN KETERSEDIAAN DAN KONSUMSI SAYURAN SEHAT BAGI KELUARGA <i>Pipi D, Saadah, Rasyidah, Ilham, Nilda</i>	179-182
➤	MODIFIKASI MESIN PENGIRIS BAWANG MERAH <i>Ikram, Nur Wahyuni</i>	183-186
➤	PEMANFAATAN ETANOL DARI TUAK SEBAGAI BAHAN BAKAR RUMAH	187-191

	TANGGA <i>Muhammad Saleh, Zulmanwardi</i>	
➤	RANCANG BANGUN ALAT SANGRAI BIJI KOPI DENGAN KONTROL TEMPERATUR OTOMATIS UNTUK PENINGKATAN KUANTITAS DAN KUALITAS PRODUKSI KOPI BUBUK <i>Musa Bondaris Palungan, Agustina Yenny Biring, Salma Salu</i>	192-196
➤	RANCANG BANGUN PEMANTAUAN PEMAKAIAN ENERGI LISTRIK MENGGUNAKAN LABVIEW <i>Muhammad Yusuf Yunus, Marhatang</i>	197-202
➤	RANCANG BANGUN PROTOTIPE ROBOT MANIPULATOR UNTUK MEDIA PRAKTIKUM <i>Akhmad Taufik, Abdul Kadir Muhammad, Andi Baso, John Michael Adiputra</i>	203-208
➤	PENINGKATAN KAPASITAS PRODUKSI PENGRAJIN BATU BATA MELALUI PENERAPAN MESIN PENCETAK BATU BATA <i>Abdul Kadir Muhammad, Muhammad Arsyad, A.M. Anzarih</i>	209-212
➤	PERANCANGAN DAN PEMBUATAN KURSI PENDERITA CEREBRAL PALSI <i>Muhammad Arsyad, A.M. Anzarih</i>	213-216
➤	ANALISIS TEMPURUNG KELAPA SEBAGAI SUMBER ENERGI ALTERNATIF DITINJAU DARI VARIASI PENGUAT <i>Sallolo Suluh, Martina Pineng</i>	217-222
➤	ANALISIS LAJU KOROSI BAJA KARBON RENDAH DALAM MEDIA BAHAN BAKAR (PREMIUM dan PERTALITE) <i>Ramang Magga, M. Zuchry, Yusnaini Arifin</i>	223-228
➤	STUDI KELAYAKAN POTENSI DAYA AIR UNTUK PEMBANGUNAN PEMBANGKIT LISTRIK TENAGA MIKROHIDRO <i>Lewi, Jamal</i>	229-233
➤	PEMANFAATAN LIMBAH TEMPURUNG KEMIRI SEBAGAI ABSORBEN DALAM MENURUNKAN KADAR BESI (Fe) PADA AIR BERSIH <i>St. Mu`tamirah, A.Sry Wahyuni</i>	234-237
➤	EFFECTIVENESS OF USE ACTIVATED CARBON (BROWNCOAL EAST KALIMANTAN) TO REDUCE VALUE OF TOTAL SUSPENDED SOLID IN WASTE LIQUID INDUSTRY WAREHOUSE SARUNG SAMARINDA <i>Yuli Patmawati dan Alwathan</i>	238-242
<b>BIDANG ILMU ADMINISTRASI, AKUNTANSI, BISNIS, DAN HUMANIORA</b>		
➤	KOMPLEKSITAS TUGAS DAN TEKANAN KETAATAN DALAM AUDIT JUDGEMENT (studi eksperimen audit keuangan) <i>Riza Praditha</i>	1-7
➤	KONTRIBUSI EKONOMI DAN PERAN PEREMPUAN DALAM PENGAMBILAN KEPUTUSAN PADA USAHATANI SAYURAN DI KABUPATEN BANTAENG <i>Asriyanti Syarif, Mutmainnah Zainuddin</i>	8-12
➤	PERGESERAN PANGSA PASAR PRODUK NUGGET AYAM DI KOTA MAKASSAR <i>St. Aisyah R, Sitti Khadijah Yahya Hiola</i>	13-18
➤	MATERI PEMBELAJARAN BAHASA INGGRIS BERBASIS INTERNET: SEBUAH PENELITIAN TINDAKAN PARTISIPATIF MELALUI PENDEKATAN MICRO-ETNOGRAFI <i>Andi Musdariah, Ismail Anas</i>	19-24

➤	PENERAPAN KONVERGENSI IFRS DI INDONESIA DALAM KAITANNYA DENGAN MANAJEMEN LABA DAN KINERJA PERUSAHAAN <i>Bakti Setyadi, Muhammad Titan Terzaghi, Fitriasuri, Priyono</i>	25-31
➤	DETERMINAN PENDAPATAN USAHATANI PADI SISTEM JAJAR LEGOWO DAN SISTEM TEGEL DI KELURAHAN TA', KECAMATAN TANETE RIATTANG, KABUPATEN BONE <i>Khaeriyah Darwis, Rahmawati</i>	32-36
➤	PENGARUH HAK PEMEGANG SAHAM, PENGUNGKAPAN DAN TRANSPARANSI TERHADAP KINERJA PERUSAHAAN DENGAN TANGGUNG JAWAB SOSIAL SEBAGAI PEMODERASI <i>Sumatriani</i>	37-43
➤	ESTIMASI NILAI EKONOMI AIR ERSIH BAGI PERUSAHAAN DAERAH AIR MINUM UNTUK INISIASI KONSEP PEMBAYARAN JASA LINGKUNGAN DI KOTA PALOPO <i>Jibria Ratna Yasir, Wahida, Ahmad Fuad Zainuddin</i>	44-50
➤	NILAI PASAR MODAL DAN PASAR UANG DI INDONESIA <i>Bahri, Dahsan Hasan, dan Muhammad Arsyad</i>	51-55
➤	ANALISA PERILAKU PEDAGANG YANG BERJUALAN DI PASAR KALIMBU KOTA MAKASSAR <i>Muhammad Islah Idrus dan Andi Gunawan</i>	56-58
➤	FAKTOR-FAKTOR YANG MEMPENGARUHI MINAT MAHASISWA AKUNTANSI UNTUK BERKARIER DI LEMBAGA JASA KEUANGAN SYARIAH <i>Mursalim Sila, Anna Sutrisna Sukirman, dan Dien Triana</i>	59-64
➤	PENGARUH KUALITAS INFORMASI, KEMAMPUAN INDIVIDUAL, DAN NORMA SUBJEKTIF TERHADAP NIAT MAHASISWA POLITEKNIK NEGERI UJUNG PANDANG DALAM MENGGUNAKAN INTERNET SEBAGAI REFERENSI PUSTAKA <i>Muh. Iskandar Sabang</i>	65-67
➤	KEBERTERIMAAN PENGGUNA (MAHASISWA) TERHADAP SISTEM INFORMASI AKADEMIK SIMAK-POLIUPG <i>Andi Nurul Istiyana</i>	68-73
➤	MODEL PENGELOLAAN ADMINISTRASI DESA BERBASIS WEB PADA DESA TANETE KECAMATAN SIMBANG KABUPATEN MAROS <i>Nahiruddin, Hirman, Andi Gunawan</i>	74-79
➤	ANALISIS PENGAKUAN, PENGUKURAN, PENILAIAN DAN PENGUNGKAPAN AKUNTANSI ASET TETAP BERDASARKAN PSAP No.07 PADA POLITEKNIK NEGERI UJUNG PANDANG <i>Rosmawati, A. Abd. Azis Ishak</i>	80-86
➤	PENGARUH PROFITABILITAS TERHADAP NILAI PERUSAHAAN DENGAN ZAKAT SEBAGAI VARIABEL PEMODERASI <i>Dien Triana, Andi Nurul Istiyana</i>	87-92
➤	PENGARUH PERSYARATAN PENERIMAAN DAN TEKNOLOGI PENDIDIKAN TERHADAP KOMPETENSI LULUSAN PENDIDIKAN VOKASI AKUNTANSI DAN METODA INSTRUKSIONAL SEBAGAI PEMODERASI <i>Anna Sutrisna Sukirman, Muh. Iskandar Sabang</i>	93-98
➤	PENGARUH PROFESIONALISME AUDITOR, PENGALAMAN AUDITOR TERHADAP PERTIMBANGAN MATERIALITAS DENGAN ETIKA PROFESI SEBAGAI PEMODERASI (STUDI EMPIRIS PADA AUDITOR PEMERINTAH DI KOTA MAKASSAR)	99-105

	<i>Hasiah, Hasyim, Rasyidah Nadir</i>	
➤	PENGARUH KOMITMEN ORGANISASIONAL, KOMPETENSI DAN GOOD GOVERNANCE TERHADAP KUALITAS PENGELOLAAN ASET DAERAH DI PEMERINTAH KOTA MAKASSAR <i>Hendra Gunawan</i>	106-113
➤	PENGARUH PEMANFAATAN INTERNET, KEMAMPUAN INDIVIDUAL, DAN NORMA SUBYEKTIF TERHADAP PRESTASI MAHASISWA AKUNTANSI <i>Anim Wiyana, Andi Sulfati</i>	114-120
➤	PENULISAN ARTIKEL HASIL PENELITIAN <i>Mastang, Akhmad</i>	121-126
➤	PEMASARAN ONLINE <i>Farika Nikmah, Halid Hasan</i>	127-130
➤	PARTISIPASI MASYARAKAT PERKOTAAN DALAM PENGELOLAAN RUANG TERBUKA HIJAU SEBAGAI PERTANIAN URBAN, MAKASSAR, INDONESIA (Studi kasus Kelurahan Bongaya, Kecamatan Tamalate) <i>Nurlina Subair, Risma Haris</i>	131-135
➤	PENGARUH KOMPETENSI TERHADAP KINERJA KARYAWAN/PENGRAJIN PADA UKM ZAHRA MANIK SAMARINDA <i>Anton Nurcahyo, I Wayan Lanang Nala</i>	136-141
➤	ANALISIS DETERMINAN PERILAKU KONSUMEN PRODUK PANGAN ORGANIK DI SULAWESI SELATAN <i>Mawardi, Abd. Hamid</i>	142-145
➤	PERAN BUDAYA ORGANISASI TERHADAP MOTIVASI PENYULUH PERTANIAN DI LUWU UTARA <i>Amri, Erwina</i>	146-149
➤	PENGARUH KEPEMIMPINAN, BUDAYA ORGANISASI DAN MOTIVASI TERHADAP KEPUASAN KERJA PEGAWAI PADA SATUAN KERJA PERANGKAT DAERAH PEMERINTAH KABUPATEN MAROS <i>Dahlan</i>	150-155
➤	PENGARUH ATRIBUT PRODUK TERHADAP KEPUTUSAN PEMBELIAN (STUDI PADA KONSUMEN SIRUP MARKISA PRODUKSI MAKASSAR PADA TOKO OLEH OLEH KOTA DAENG) <i>Dian Pane, Aisyah</i>	156-161
➤	PERSEPSI MASYARAKAT TERHADAP EFEKTIVITAS BAHAN PEMBELAJARAN PENDIDIKAN PARENTING BERBASIS AGAMA ISLAM (STUDI PADA MASYARAKAT DESA PATTALLASANG KABUPATEN GOWA) <i>Khairun Nisa</i>	162-166
➤	ANALISIS KUALITAS DAN SISTEM PEMASARAN HASIL OLAHAN INDUSTRI KOPI KALOSI <i>Syamsuddin, Askariani Sahur</i>	167-171
➤	ANALISIS PEMANFAATAN TEKNOLOGI INFORMASI DI USAHA KECIL DAN MENENGAH (Studi Pada Usaha Kecil Menengah di Wilayah Antang) <i>Enny Radjab dan Asima</i>	172-177
➤	STUDI FAKTOR-FAKTOR PENYEBAB RENDAHNYA HASIL BELAJAR BAHASA INGGRIS MAHASISWA PROGRAM STUDI TEKNIK OTOMOTIF POLITEKNIK NEGERI UJUNG PANDANG <i>Gusri Emiyati Ali</i>	178-181
➤	ANALISIS KEBUTUHAN KOMPETENSI KOMUNIKASI BAHASA INGGRIS	182-186

	PADA USAHA EKSPOR PRODUK AGRIBISNIS DI MAKASSAR, SULAWESI SELATAN <i>Paramudia, Farida Amansyah, dan Harbani Pasolong</i>	
➤	HUBUNGAN ANTARA READING HABIT DAN READING COMPREHENSION MAHASISWA JURUSAN TEKNIK MESIN TAHUN AJARAN 2015/2016 <i>Sitti Sahriana dan Ismail Anas</i>	187-191
➤	PENGEMBANGAN MODEL PEMBELAJARAN BAHASA INGGRIS BAGI MAHASISWA JURUSAN AKUNTANSI PERGURUAN TINGGI DI MAKASSAR <i>Tamrin, Afdaliah, Syamsinar</i>	192-196
➤	KAJIAN MODEL ANALISIS BELANJA DALAM KEWAJARAN ANGGARAN (STUDI EMPIRIS PADA PEMERINTAH DAERAH KABUPATEN WAJO) <i>Tawakkal dan Rasyidah Nadir</i>	197-204
➤	PERAN MODAL SOSIAL DALAM PENGELOLAAN SUMBER DAYA ALAM DI WILAYAH PEGUNUNGAN TENGGER (Studi Kasus Di Desa Ngadas, Kecamatan Poncokusumo, Kabupaten Malang) <i>Yayuk Yuliati, Mas Ayu Ambayoen</i>	205-209
➤	PENGARUH KEADILAN PERSEPSIAN, KOMITMEN, JOB RELEVANT INFORMATION DAN KEPUASAN KERJA TERHADAP KINERJA MANAJEMENR DALAM PENGANGARAN PARTISIPATIF <i>Rastina, Dedy Abidin</i>	210-215
➤	PENGARUH SISTEM PEDIDIKAN PESANTREN TERHADAP KARAKTER SANTRI (Studi Deskriptif Analitik di Pondok Pesantren Guppi Samata Kec. Somba Opu Kab. Gowa). <i>Nurbaeti, Khairun Nisa</i>	216-221
➤	ANALISIS TINGKAT KEPUASAN MAHASISWA TERHADAP KUALITAS PROSES BELAJAR MENGAJAR PADA JURUSAN AKUNTANSI POLITEKNIK NEGERI UJUNG PANDANG <i>Nurhilaliah dan Mansur</i>	222-227
➤	INTEGRASI LOGIKA SAINS DALAM PEMBELAJARAN PENDIDIKAN AGAMA ISLAM (PAI) UNTUK MENGEMBANGKAN KARAKTER MAHASISWA DI PERGURUAN TINGGI UMUM <i>Nur Chanifah</i>	228-233
➤	IDENTIFIKASI PRIORITAS PENINGKATAN KUALITAS PRODUK OLAHAN IKAN KELOMPOK WANITA ISTERI NELAYAN “FATIMAH AZZAHRA”, KELURAHAN PATTINGALLOANG, KECAMATAN UJUNG TANAH, MAKASSAR <i>Yayu Meiniza Z, Tjare A. Tjambolang</i>	234-239
➤	“SELF-AWARENESS (KESADARAN PRIBADI) MASYARAKAT DALAM MEWUJUDKAN SUSTAINABLE ENVIRONMENTSELF-AWARENESS (KESADARAN PRIBADI) MASYARAKATDALAM MEWUJUDKAN SUSTAINABLE ENVIRONMENT DITINJAU DARI PERSPEKTIF AUDIT LINGKUNGAN” <i>Khoirina Farina, Sri Opti, Ludwina Harahap</i>	240-245
➤	MODEL PENYIMPANAN ARSIP KINERJA DOSEN BERBASIS WEB <i>Imasita, Andi Gunawan, Hirman</i>	246-251
➤	KAJIAN PEMBELAJARAN KEWIRAUSAHAAN PADA PERGURUAN TINGGI VOKASIONAL (STUDI KASUS PADA POLITEKNIK NEGERI UJUNG PANDANG) <i>Nur Alam La Nafie, Abdul Hamid</i>	252-257

➤	PENGARUH PENERAPAN PRAKTEK-PRAKTEK MANAJEMEN STRATEGIS TERHADAP KINERJA UKM DI MAKASSAR <i>Sirajuddin Omsa, Muhammad Ridwan, dan Muhammad Jayadi</i>	258-263
➤	PENGARUH GENDER TERHADAP PERILAKU BELANJA TAK TERENCANA (IMPULSE BUYING BEHAVIOUR) (STUDI KASUS PELANGGAN RITEL MODERN DI MAKASSAR)” <i>Jayadi</i>	264-269
➤	PENINGKATAN PENDAPATAN PETANI DENGAN PENENTUAN KOMODITAS HORTIKULTURA UNGGULAN BERDASARKAN METODE LOCATION QUOTIENT (LQ) DI KECAMATAN TINGGIMONCONG KABUPATEN GOWA <i>Reni Fatmasari Syafruddin, Dewi Puspita Sari</i>	270-273



## **KATA PENGANTAR**

Puji syukur kami panjatkan ke hadirat Allah SWT, atas rahmat dan hidayah-Nya, sehingga Prosiding Seminar Nasional Hasil Penelitian (SNP2M) 2017 Politeknik Negeri Ujung Pandang dapat diterbitkan.

Prosiding ini mempunyai misi menyebarluaskan hasil-hasil penelitian dibidang keteknikan dan social science yang terbit setiap tahun. Untuk menjaga konsistensi kualitas prosiding, penulis diharapkan memperhatikan petunjuk atau tata cara penulisan artikel ilmiah. Prosiding ini hanya memuat artikel hasil penelitian/pengabdian kepada masyarakat bidang keteknikan dan social science yang dipresentasikan pada seminar nasional yang dilaksanakan oleh Unit Penelitian dan Pengabdian kepada Masyarakat Politeknik Negeri Ujung Pandang setiap tahun.

Kami mengucapkan terima kasih dan selamat kepada penulis yang artikelnya telah diterbitkan. Semoga prosiding ini dapat menjadi rujukan bagi peneliti lain baik dari lingkungan sendiri maupun dari luar.

Makassar, November 2017

**Penyunting**

## PEMODELAN PHASE ROTATION & DEROTATION BAGI PENERAPAN BASEBAND IF TUNING BERBASIS SOFTWARE PADA RF-UPCONVERTER

Sirmayanti<sup>1)</sup>, Farchia Ulfiah<sup>2)</sup>, Airin Dewi Utami Thamrin<sup>3)</sup>  
<sup>1,2,3)</sup> Dosen Jurusan Teknik Elektro Politeknik Negeri Ujung Pandang, Makassar

### ABSTRACT

RF-upconverter architecture can be a very important benchmark for achieving high efficiency and best linearity in driving a class switch mode amplifier (SMPA) amplifier. This scheme can generate the lowest noise (noise null) right at the carrier frequency ( $f_c$ ). This paper aims to determine the accuracy of over sampled ratio (OSR) and offset variables in the performance of the structured RF-upconverter and to study modeling through phase rotation & derotation as a baseband tuning application. The rotation process will be placed on the front side of the quantizer while the derotation process after the quantization process before loopback to the filter. With this methods, the distortion products will significantly move away from  $f_c$  position. This study has also used channel tuning through large variable offset values as the best solution. The joint quantization method has been applied to increase the quantization noise level which is proven to decrease noise floor up to 3dB. This scheme pattern is expected to deliver the desired signal to reach  $f_c$  at the lowest noise floor while its harmonic distortions will be shifted away from the desired signal.

**Keywords:** *Rotation, derotation, tuning, upconverter, software-radio*

### 1. PENDAHULUAN

*Software radio* merupakan sebuah konsep pengembangan *multi-mode/multi-band* sebagai solusi dari semakin meningkatnya ketidakcocokan standar-standar *air-interface* komunikasi radio. Sistem radio seharusnya dapat digunakan sama pada semua perangkat keras komunikasi dimanapun di seluruh dunia. Sebuah perangkat telepon (*phone*) seharusnya dapat mengakomodasi sistem *global system for mobile communications* (GSM) dan *wideband-code division multiple access* (W-CDMA) sebagai standar di Eropa, *Pacific digital cellular* (PDC) dan *personal handy phone system* (PHS) sebagai standar di Asia, dan juga pada *Interim standard 54* (IS-54), IS-95 dan CDMA2000 sebagai standar di Amerika. Demikian pula bahwa *phone* tersebut juga seharusnya dapat mengakomodasi perbedaan fungsi-fungsi sistem komunikasi seperti selular *universal mobile telecommunications systems* (UMTS), *cordless* (contoh *digital enhanced cordless telekommunications* (DECT)), satelit UMTS, area jaringan pribadi (contoh *bluetooth*) dan area jaringan lokal (contoh IEEE 802.11). Bahkan untuk beberapa fungsi terbaru dalam generasi keempat (G4) dan *future* G5 dan sistem *mobile* juga akan bertambah dalam daftar tersebut. Dengan demikian *software radio* dikembangkan agar terdapat suatu standar tunggal untuk dapat menguasai semua area dan semua pelayanan, sehingga pemakai cukup menggunakan satu sistem *handset* saja namun bersifat *multi-mode/multi-band*, Arfi (2015).

*Software radio* lebih mendekati semua fungsi radio analog dengan *digital signal processing* (DSP), Vankka (2005). Oleh karena itu, untuk menuju digitalisasi transmisi, semua komponen analog akan dieliminasi dan digantikan dengan system DSP yang lebih fleksibel. Sebuah konsep baru sistem transmitter radio frequency (RF) kini telah diperkenalkan dengan menggunakan struktur *Sigma-Delta* ( ) yang akan menggantikan struktur analog seperti *low pass filter* (LPF), modulator dan *band pass filter* (BPF), *local oscillator* (LO).

Salah satu model transmitter-RF yang berstruktur adalah Cartesian *upconverter*, dimana struktur ini cocok diaplikasikan pada standard WLAN dan WCDMA, Bassoo (2009). Performasi arsitektur RF-*upconverter* ini dapat menjadi tolak ukur yang sangat penting untuk mencapai efisiensi tinggi dan linearitas terbaik dalam men-*drive* penguat-penguat kelas *switch mode* SMPA. Skema tersebut diatas dapat menghasilkan noise terendah (*noise null*) tepat pada frekuensi pembawa,  $f_c$  (*carrier frequency*), atau diatur pada  $\frac{1}{4}$  dari frekuensi detak,  $f_{clock}$  (*clock frequency*).

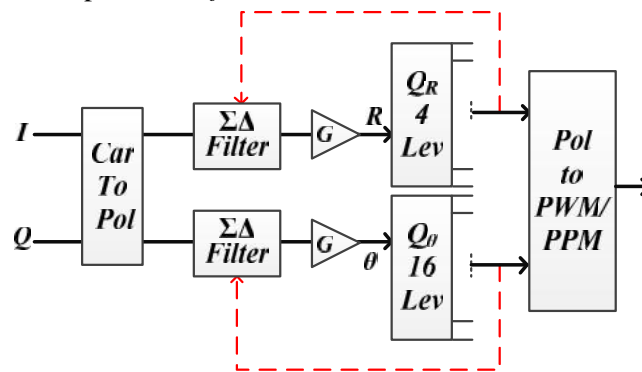
Hasil penelitian Sirmayanti (2012) bahwa jika signal transmisi yang berada tepat pada  $f_c$  maka tidak akan memperoleh distorsi sinyal. Namun demikian, sebagian besar system wireless mensyaratkan kesesuaian penyetalan (*tunability*) pada semua frekuensi band. Terdapat dua solusi yang mungkin dapat dilakukan; pertama, mengganti  $f_{clock}$  pada sirkuit *upconverter*, namun berdampak pada kesatuan waktu (*synthesized*

<sup>1</sup> Koresponding : Sirmayanti, Telp 082291298633, sirmayanti.sirmayanti@poliupg.ac.id

clock) dan juga ketersediaan resolusi frekuensi yang tepat. Kedua, mengaplikasikan  $f_{\text{offset}}$  (frequency offset) pada sinyal input dalam posisi *noise null*. Dari kedua hal tersebut, hal yang paling mudah dilakukan adalah solusi opsi yang kedua karena  $f_{\text{offset}}$  dapat dibangkitkan pada sirkuit baseband yang sudah ada. Namun permasalahan distorsi (gangguan sinyal pengganggu yang tidak diinginkan) masih akan muncul saat  $f_{\text{clock}}$  yang dioffset.

Oleh karena itu, penelitian ini telah menerapkan tunability untuk meningkatkan *dynamic range* pemodelan RF-upconveter melalui metode phase rotation dan derotation. Penelitian ini merupakan pengembangan dari penelitian sebelumnya oleh Sirmayanti (2014), bahwa saat variable  $f_{\text{offset}}$  meningkat jika seluruh band di-shift melalui *intermediate frequency* (IF). Proses phase rotation akan ditempatkan pada sisi depan sebelum proses kuantisasi sedangkan proses phase derotation berada pada proses setelah kuantisasi atau sebelum dilakukan loopback kembali ke filter. Penelitian ini juga telah menggunakan *channel tuning* melalui variable-variabel nilai offset yang besar. Metode kuantisasi joint telah diterapkan untuk meningkatkan level noise kuantisasi yang terbukti dapat menurunkan *noise floor* hingga 3dB, Sirmayanti (2012). Pola skema ini diharapkan dapat mengantarkan sinyal yang diinginkan (*desired signal*) mencapai posisi  $f_c$  tepat berada pada *noise floor* terendahnya sementara distorsi harmoniknya akan tergeser menjauhi *desired signal* tersebut.

Bassoo (2009) melakukan pengembangan pada struktur polar seperti terlihat pada Gambar 1. Input signal berupa baseband  $I$ - $Q$  dikonversi kedalam format polar menghasilkan  $R$ ,  $\theta$ . Dua buah modulator *low-pass* ditempatkan untuk masing-masing signal  $R$  (amplituda) dan (fasa). Nilai  $R$  dikuantisasi dalam 4 level sedangkan dan dikuantisasi dalam 16 level terdistribusi antara nilai 0 hingga 2. Luaran hasil kuantisasi akan dijadikan unit loop (feedback) kembali ke filter dan sekaligus juga diteruskan ke proses blok *pulse width modulation* (PWM) and *pulse position modulation* (PPM) dalam format polar (Polar to PWM/PPM) untuk menghasilkan pulsa waveform. Hasil inilah kemudian akan menjadi input untuk SMPA.



Gambar 1. Arsitektur polar oleh Bassoo (2009).

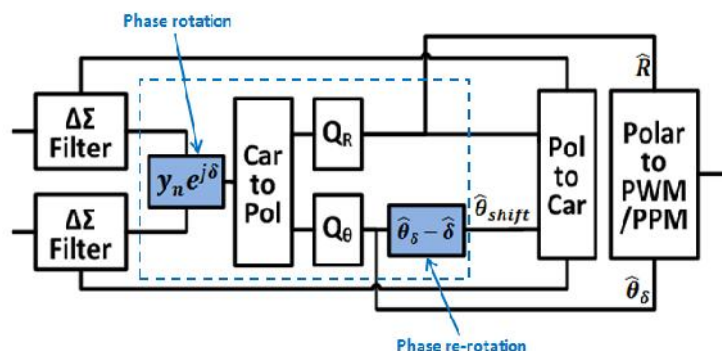
Struktur polar dapat menghasilkan akurasi lebar dan posisi pulsa pada setiap cycle di frekuensi pembawa (*carrier frequency*). Selain itu, struktur polar memiliki bandwidth besar dibandingkan dengan struktur  $I$ - $Q$  sehingga proses ini bisa mengurangi modulasi lebar pita yang diinginkan. Walaupun demikian, struktur ini tetap unggul dalam mengurangi kecepatan cuplik. Kekurangan struktur polar terdapat pada *noise quantization* dan *noise floor* yang tinggi yang menyebabkan munculnya banyak komponen spectral yang tak diinginkan bahkan menjadi gangguan bagi signal utama. Kuantisasi level pada struktur-struktur umumnya masih bergantung pada periode clock umum. Peningkatan kinerja dengan meneliti model kuantisasi per periode clock dengan mempertimbangkan setiap perubahan OSR diharapkan akan lebih akurat sehingga dapat sangat berpengaruh dalam membentuk lebar dan posisi bagi signal RF yang lebih efisien.

Penelitian yang telah dilakukan ini merupakan penelitian yang berupaya untuk meningkatkan kinerja struktur transmisi digital wireless-RF dengan meningkatkan *dynamic range* melalui *baseband tuning* dan menjauhkan *harmonic distortion* dari signal yang diinginkan. Adapun tujuan penulisan ini adalah untuk menentukan akurasi variabel OSR dan  $f_{\text{offset}}$  yang tepat dalam kinerja transmisi-RF berstruktur dan untuk mengkaji pemodelan transmisi-RF melalui *phase rotation & derotation* dalam format Cartesian dan polar sebagai penerapan *baseband IF tuning*. Metode struktur Cartesian adalah termasuk yang direkomendasikan dalam desain transmisi digital RF. Hal ini semakin memungkinkan dikembangkan sebuah perangkat baru transmisi-RF berbasis *software radio* yang berdaya sangat rendah dan dengan ukuran perangkat transmitter yang kecil. Teknologi 5G pada kisaran 20 Gbps (nantinya menuju unlimited bps pada

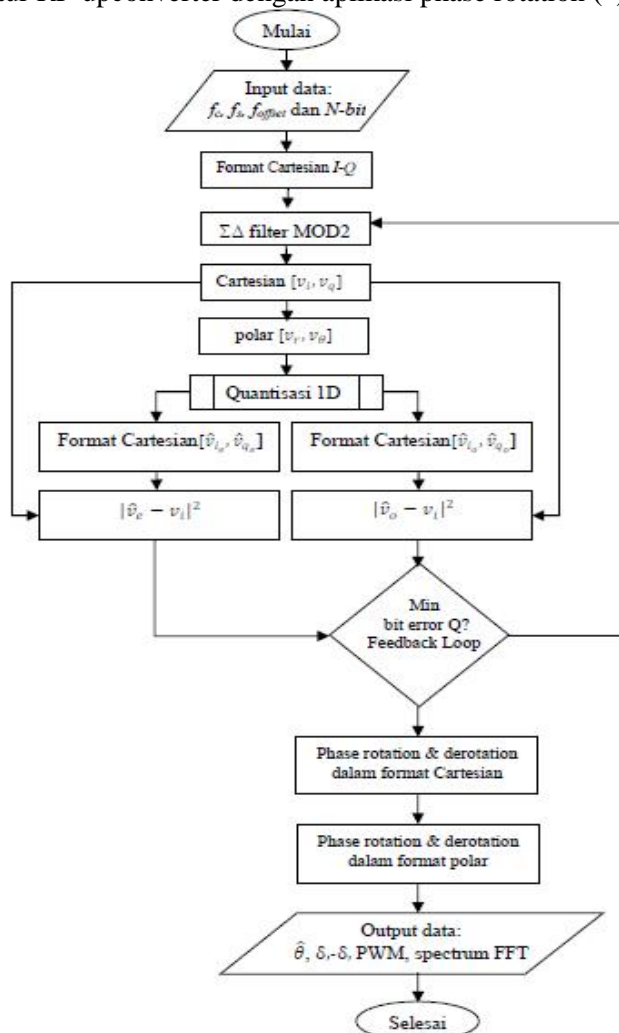
generasi 6G) dan konsep digitalisasi struktur transmitter yang terintegrasi dalam aplikasi *software defined radio* (SDR) akan dipersyaratkan pada struktur arsitektur dan infrastruktur teknologi berdimensi kecil dan hanya membutuhkan energi daya yang kecil (*mWatt transmitter*). Urgensi penelitian ini adalah untuk peningkatan kinerja transmisi-RF baik dari segi efisiensi dan kelinearannya. Hasilnya akan diterapkan pada pembangunan arsitektur RF berstruktur full digital murni untuk aplikasi sebagai sebuah *software radio*. Hasil metode ini kelak dapat dirancang oleh peneliti di bidang mikroelektronika RF-design dalam bentuk digital circuit sehingga menghasilkan sebuah chip tunggal sebagai transmitter-RF *integration circuit* (IC).

## 2. METODE PENELITIAN

Pelaksanaan simulasi telah dilakukan di Laboratorium Frekuensi Tinggi, Transmisi dan Gelombang Mikro Politeknik Negeri Ujung Pandang dengan waktu pelaksanaan selama delapan bulan di tahun 2017.



Gambar 2. Struktur RF-upconverter dengan aplikasi phase rotation ( ) dan derotation ( - ).



Gambar 3. Flowchart simulasi penelitian.

Desain Cartesian telah dikembangkan pada sisi blok Quantisernya dengan menambahkan unit *offset phase rotation* dan *derotation*, Gambar 2. Analisis akan dilaksanakan untuk mengetahui tingkat resolusi yang terbaik pada pemilihan variasi OSR dan  $f_{offset}$  yang digunakan untuk berbagai level kuantisasi yang digunakan.

Adapun langkah-langkah kerja pemodelan dalam simulasi Matlab diperlihatkan pada Gambar 3. Penentuan variable, algoritma dan code pemograman dilakukan dalam memudahkan pelabelan pada keseluruhan sistem. Dalam proses simulasi, fungsi *function* dan *looping* akan dibuat sehingga pelabelan variable yang tepat bisa memudahkan dalam pengerjaan penelitian ini. Simulasi pemodelan berupa *function* akan dibuat pada tiap blok-blok struktur  $\Sigma\Delta$ . Sistem integrasi keseluruhan blok akan dibuat dalam bentuk *main program* sebagaimana terlihat jalur prosesnya pada flowchart simulasi. Hasil simulasi dapat berupa grafik spektrum yang diplot pada output blok diagram tersebut.

### 3. HASIL DAN PEMBAHASAN

Kami menerapkan nilai *offset* besar pada sinyal yang ditransmisikan untuk menjaga agar semua produk distorsi pada spectrum dapat menjauh dari band kanal yang diinginkan. Selama proses *offset* berlangsung maka hal ini dapat menyebabkan peningkatan besar pada *noise floor* disekitar sinyalnya dan dengan demikian kanal yang diinginkan tidak lagi berada dalam posisi nol terendah. Keuntungan menggunakan *offset* besar adalah bahwa sinyal yang diinginkan dapat dijauhkan dari harmonic, terlebih lagi jika sudah menggunakan *filter band pass* maka posisi sinyal tersebut benar-benar akan terbebas murni dari segala distorsi. Hal ini kemudian sinyal tersebut dapat dikembalikan ke posisi nol *noise floor*. Inilah yang disebut sebagai *tuning baseband*.

Metode *phase rotation* dalam *tuning baseband* dilakukan melalui perputaran *null frequency* dengan cara mengalikannya dengan sebuah rotasi fasa ( ) dengan *complex envelope* keluaran dari  $\Delta\Sigma$  modulator. Dalam simulasi ini telah diasumsikan output dari  $\Delta\Sigma$  modulator adalah berupa baseband,  $y_n = y_{nI} + j \cdot y_{nQ}$ , sehingga delay  $y_n$  dapat ditentukan melalui

$$y_n(\delta) = y_n * e^{j\delta} \quad (1)$$

dimana  $\delta = \frac{\delta}{N} 2\pi$  , adalah rotasi fasa (phasa rotation),  $N$  adalah jumlah sampel dan  $n$  adalah tahap fasa. Konsep pemodelan ini menunjukkan bahwa pergeseran fasa harus selalu berada dalam format Cartesian dan pengolahan selanjutnya mengikuti langkah-langkah untuk kuantisasi dalam format Polar. Metode konversi dapat dilakukan dengan persamaan umum  $R = \sqrt{I^2 + Q^2}$  dan  $\theta = \tan^{-1} \left( \frac{Q}{I} \right)$ . Dalam hal ini perlu dicatat bahwa metode *phase rotation* tidak dilakukan selama proses kuantisasi amplitude berlangsung namun hanya terpengaruh pada proses kuantisasi fasa saja. Tujuan teknik *phase rotation* adalah untuk membuat versi delay bagi setiap keluaran proses kuantisasi fasa, dan diberi symbol  $\hat{\theta}_\delta$ . Nilai  $\hat{\theta}_\delta$  ini dibuat harus serupa dengan nilai fasa signal menuju blok 'Polar to PWM / PPM'. Dengan kata lain, input blok 'Polar ke PWM / PPM' berada pada format Polar  $[R, \hat{\theta}_\delta]$ .

Metode *phase derotation* dilaksanakan pada proses umpan balik (feedback loop)  $\Delta\Sigma$  modulator. Sebagaimana terlihat pada Gambar 2, keluaran dari blok Q selain menuju blok 'Polar ke PWM / PPM' juga menuju ke proses *feedback loop*  $\Delta\Sigma$  modulator. Tujuan metode ini adalah untuk mengantisipasi adanya *error feedback* ke sisi  $\Delta\Sigma$  modulator. Nilai *phase derotation* disebut phase shift ( $\hat{\theta}_{shi}$  ), dan dapat dituliskan dalam persamaan:

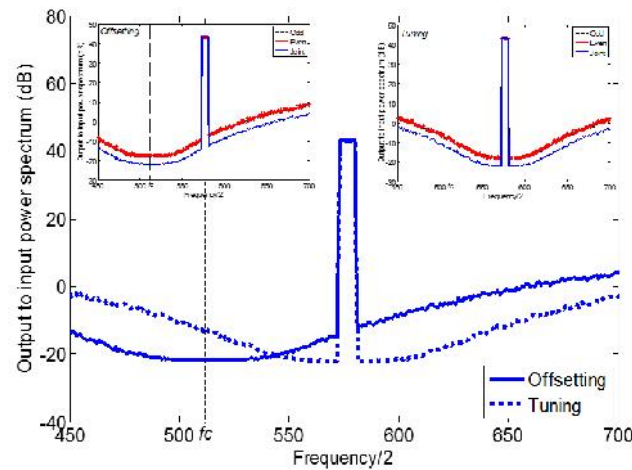
$$\hat{\theta}_{shi} = \hat{\theta}_\delta - \delta \quad (2)$$

dimana phase shift ( $\hat{\theta}_{shi}$  ) berada dalam format Cartesian.

Dalam menentukan akurasi OSR dan  $f_{offset}$  yang tepat dalam kinerja transmitter-RF maka pertimbangan nilai level amplitudo,  $N_A$ , juga sangat ditentukan. Dalam hal menentukan nilai  $N_A$  dilakukan melalui metode kuantisasi joint yaitu terdiri dari pemilihan nilai terdekat selama proses kuantisasi berdasarkan bentuk gelombang dengan susunan clock genap (even) dan clock ganjil (odd); yakni  $w_n(4T_c, 0)$  untuk clock genap dan  $w_n(3T_c, 0)$  untuk clock ganjil, Sirmayanti (2012). Parameter lainnya adalah kuantisasi fasa yang dikuantisasi secara merata ke dalam sejumlah tingkat kuantisasi fasa yang disebut  $N_p$ , dari kisaran 0 sampai 2 . Hasil kuantisasi fasa disebut  $\hat{\nu}_\theta$ . Tabel 1 memperlihatkan variasi OSR dan efek level kuantisasinya. Perbedaan OSR yang digunakan mempengaruhi perubahan level kuantisasi yang diinginkan.

Gambar 4 memperlihatkan spectrum RF-upconverters perbandingan antara kondisi *offset* dan *tuning*. Input signal menggunakan signal *orthogonal frequency-division multiplexing* (OFDM) dengan nilai  $B_{ofdm}=16$  MHz (cocok untuk aplikasi sistem *wireless local area network*, WLAN) dengan *frequency carrier*  $f_c=1024$

MHz. Semua ukuran bin diasumsikan sebesar 1 MHz. Pada saat offset=0 maka tampak tidak ada produk harmonik yang terjadi namun posisi channel tidak null (tidak berada pada posisi terendah noise floor). Melalui metode *tuning baseband* dengan terapan *phase rotation* dan *derotation* maka nampak pula pada Gambar 4 bahwa posisi channel seolah-olah tetap berada persis saat kondisi *offset* namun posisinya sudah bergeser pada null. Semakin besar nilai *phase rotation*,  $\delta$ , maka sangat berpotensi untuk menggeser jauh semua produk distorsi untuk menjauhi kanal band yang diinginkan.



Gambar 4. Hasil simulasi luaran spectrum struktur RF-upconverters.

Tabel 1. Kuantisasi level menurut OSR yang berbeda-beda

$o$	$OSR_{RF} (=N_p)$					<i>Quantisation scheme</i>
	4	8	16	32	64	
0	0	0	0	0	0	<b>O D D</b>
1	0.9003	0.4873	0.2484	0.1248	0.0625	
3	-	1.1763	0.7074	0.3696	0.1868	
5	-	-	1.0587	0.6002	0.3094	
7	-	-	1.2488	0.8078	0.4290	
9	-	-	-	0.9843	0.5444	
11	-	-	-	1.1229	0.6546	
13	-	-	-	1.2184	0.7585	
15	-	-	-	1.2671	0.8551	
17	-	-	-	-	0.9434	
19	-	-	-	-	1.0227	
21	-	-	-	-	1.0921	
23	-	-	-	-	1.1510	
25	-	-	-	-	1.1988	
27	-	-	-	-	1.2351	
29	-	-	-	-	1.2595	
31	-	-	-	-	1.2717	
<i>E</i>						<b>E V E N</b>
0	0	0	0	0	0	
2	1.2733	0.9003	0.4873	0.2484	0.1248	
4	-	1.2733	0.9003	0.4873	0.2484	
6	-	-	1.1763	0.7074	0.3696	
8	-	-	1.2733	0.9003	0.4873	
10	-	-	-	1.0587	0.6002	
12	-	-	-	1.1763	0.7074	

14	-	-	-	1.2488	0.8078	
16	-	-	-	1.2733	0.9003	
18	-	-	-	-	0.9843	
20	-	-	-	-	1.0587	
22	-	-	-	-	1.1229	
24	-	-	-	-	1.1763	
26	-	-	-	-	1.2184	
28	-	-	-	-	1.2488	
30	-	-	-	-	1.2671	
32	-	-	-	-	1.2733	

#### 4. KESIMPULAN

- 1) Penerapan *baseband tuning* pada blok output 'Polar to PWM / PPP' telah disimulasikan. Pada hasil telah menunjukkan bahwa proses tuning memungkinkan sebuah sinyal berpindah posisi tanpa harus dilakukan penghapusan sinyal harmoniknya.
- 2) Struktur dapat digunakan untuk mengelolah skema modulasi dengan tingkat kompleksitas tinggi seperti OFDM. Dengan menghasilkan keluaran berupa *pulse waveform* maka struktur RF-upconverter tersebut dapat lebih mudah didesain menuju transmitter-RF GHz yang lebih linear dan efisien. Hal ini juga untuk menjawab persyaratan kesesuaian penyetelan (*tunability*) pada semua frekuensi band pada digitalisasi sistem komunikasi wireless saat ini menuju aplikasi *software radio*.

#### 5. DAFTAR PUSTAKA

- Arfi, A.B., Helaoui, M. dan Ghannouchi, F.M. 2015. All-digital sigma-delta RF modulator for software defined radio applications. IEEE Canadian Conference Electrical and Computer Engineering (CCECE). Hal. 1379-1382.
- Bassoo, V., dan Faulkner, M. 2009. Sigma-delta digital drive signals for switchmode power amplifiers. *Electronics Letters*, vol. 44, hal. 1299-1300.
- Sirmayanti, S., and Mike Faulkner. 2014. *Modulator for Digital Wireless Architecture: A review a revie*. IEEE MICEEI International Conference. Hal. 83-87.
- Sirmayanti, S., Bassoo, V., dan Faulkner, M. 2012. OFDM performance with Odd-Even Quantisation in Cartesian DS upconverters. IEEE International Conference on Signal Processing and Communication Systems (ICPCS). Hal. 1-5.
- Sirmayanti, S., Bassoo, V., King, H. dan Faulkner, M. 2012. Odd-even quantisation and Cartesian delta-sigma ( ) Upconverters for Transmitter Design. IEEE International Conference Communication Systems (ICCS). Hal. 100-104.
- Sirmayanti, S., dan Faulkner, M. 2014. Tuning baseband on Cartesian Delta-Sigma Up-conversion. *IET e-Letters Journal*, Vol. 50(8), hal. 635-637.
- Vankka, J. 2005. *Digital synthesizers and transmitters for software radio*: Springer.

#### 6. UCAPAN TERIMA KASIH

Ucapan terima kasih kami sampaikan kepada Politeknik Negeri Ujung Pandang pada unit Penelitian dan Pengabdian pada Masyarakat (UPPM) dan khususnya kepada Direktorat Riset dan Pengabdian Direktorat Jenderal Penguatan Riset dan Pengembangan Kementerian Riset, Teknologi, dan Pendidikan Tinggi yang telah memberikan pendanaan sehingga penelitian ini dapat terlaksana dengan baik, Sesuai dengan kontrak Penelitian Tahun Anggaran 2017 Nomor: 052/SP2H/LT/DPRM/IV/2017, tanggal 3 April 2017.

**LEMBAR  
HASIL PENILAIAN SEJAWAT SEBIDANG ATAU PEER REVIEW  
KARYA ILMIAH : PROSIDING SEMINAR NASIONAL\***

Judul Artikel : Pemodelan Phase Rotation & Derotation Bagi Penerapan Baseband IF Tuning Berbasis Software Pada RF-Upconverter

Jumlah Penulis : 3 (tiga) orang

Status Pengusul : **penulis pertama**/Penulis-kedua/penulis-korespondensi \*\*

Identitas Artikel :

- a. Nama Seminar : Seminar Hasil Penelitian (SNP2M 2017) PNUP
- b. Nomor ISSN : 978-602-602-60766-3-2
- c. Waktu Penyelenggaraan : 7-8 November 2017
- d. Penerbit/Penyelenggara : UPPM PNUP
- e. DOI artikel (URL Dokumen) : <http://snp2m.poliupg.ac.id/2017/>
- f. Alamat web jurnal :
- g. Terindeks di Scimagojr/Thomson Reuter atau di Scopus dan IEEE Explorer\*\*

Kategori Publikasi Karya Ilmiah :  Seminar Ilmiah Internasional/Internasional bereputasi.\*\*  
(beri √ pada kategori yang tepat)  Seminar Ilmiah Nasional Terakreditasi  
 Seminar Ilmiah Nasional/Nasional terindeks di DOAJ, CABI, COPERNICUS\*\*

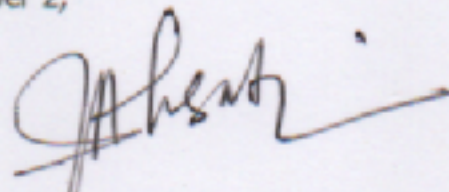
Hasil Penilaian Peer Review :

Komponen Yang Dinilai	Nilai Maksimal Artikel			Nilai Akhir Yang Diperoleh
	Internasional /Internasiona l bereputasi** <input type="checkbox"/>	Nasional Terakreditasi <input type="checkbox"/>	Nasional *** <input checked="" type="checkbox"/>	
a. Kelengkapan unsur isi artikel (10%)			10	10
b. Ruang lingkup dan kedalaman pembahasan (30%)			30	30
c. Kecukupan dan kemutakhiran data/informasi dan metodologi (30%)			30	30
d. Kelengkapan unsur dan kualitas terbitan/jurnal (30%)			25	25
<b>Total = (100%)</b>			<b>95</b>	<b>95</b>
<b>Nilai Pengusul = <math>95 \times 60\%</math></b>				

Catatan Reviewer :

Prosiding lengkap dgn sertifikat Pemakalah,  
Isi prosiding sangat mendukung kompetensi Bu Sirna.

Makassar, 2 Ags 2021  
Reviewer 2,



**Dr. Ir. Satriani Said Akhmad, M.T.**  
NIP. 19670904 199303 2 001  
Unit kerja : Jurusan Teknik Elektro PNUP

\*Dinilai oleh dua Reviewer secara terpisah

\*\*coret yang tidak perlu

\*\*\*nasional/terindeks di DOAJ, CABI, Copernicus



**LEMBAR  
HASIL PENELITIAN SEJAWAT SEBIDANG ATAU PEER REVIEW  
KARYA ILMIAH: PROSIDING**

Judul Makalah (Paper) : Pemodelan Phase Rotation & Derotation bagi Penerapan Baseband IF Tuning Berbasis Software pada RF-Upconverter  
 Jumlah Penulis : 3 (tiga) Orang  
 Status Pengusul : Penulis pertama  
 Identitas Prosiding : a. Judul Prosiding : Prosiding Seminar Nasional Hasil Penelitian 2017  
 b. ISBN/ISSN : 978-602-60766-3-2  
 c. Tahun Terbit, Tempat Pelaksanaan : 2017, Makassar  
 d. Alamat Repository PT/Web Prosing : <http://repository.poliupg.ac.id/839/>  
 e. Terindeks di (jika ada) : Google Scholar

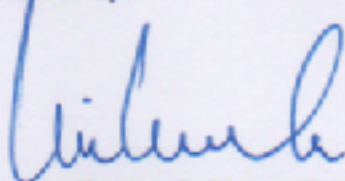
Kategori Publikasi Makalah :  Prosiding Forum Ilmiah Internasional  
 (beri ✓ pada kolom yang tepat)  Prosiding Forum Ilmiah Nasional

Hasil Penilaian Peer Review :

Komponen yang dinilai	Nilai Maksimal Prosiding		Nilai Akhir yang diperiksa
	Internasional <input type="checkbox"/>	Nasional <input checked="" type="checkbox"/>	
a. Kelengkapan unsur isi paper (10%)		1	1
b. Ruang lingkup dan kedalaman pembahasan (30%)		3	2,50
c. Kecukupan dan kemutakhiran data/informasi dan metodologi (30%)		3	2,50
d. Kelengkapan unsur dan kualitas terbitan/prosiding (30%)		3	3
<b>Total = (100%)</b>		10	9
<b>Nilai Pengusul = (0.6) * 9 = 5,4</b>			
<b>Catatan penilaian paper oleh Reviewer:</b>			
1. Kelengkapan unsur isi paper: Substansi artikel sesuai dengan bidang penugasan pengusul. Sistematika paper sesuai dengan ketentuan SNP2M 2017 (Skor = 1)			
2. Ruang lingkup dan kedalaman pembahasan: Substansi artikel sesuai dengan ruang lingkup SNP2M 2017. Kedalaman pembahasan artikel cukup (Skor = 2,50).			
3. Kecukupan dan kemutakhiran data/informasi dan metodologi: Data hasil penelitian kurang mutakhir. Lebih 50% paper rujukan yang kadaluarsa (lehih dari 10 tahun terakhir) (Skor = 2,50)			
4. Kelengkapan unsur dan kualitas terbitan/prosiding: Prosiding diterbitkan sebagai kumpulan seluruh paper yang dipresentasikan pada SNP2M 2017 (Skor = 3)			

Makassar, 11 September 2021

Reviewer 2,



Iin Karmila Yusri, SST. MEng. PhD

NIP. 19760403 200212 2 001

Unit Kerja: Jurusan Teknik Elektro PNUP



**KEMENTERIAN RISET, TEKNOLOGI, DAN PENDIDIKAN TINGGI  
POLITEKNIK NEGERI UJUNG PANDANG**



**SERTIFIKAT**

Nomor : 5240/PL10/PG/2017

Diberikan kepada:

**Sirmayanti, S.T., M.Eng., Ph.D.**

sebagai:

**Pemakalah**

**Seminar Nasional Hasil Penelitian (SNP2M) 2017, yang diselenggarakan di Hotel Swiss-Bellinn  
Makassar, pada tanggal 7 November 2017**

Makassar, 7 November 2017



**Dr. Ir. Hamzah Yusuf, M.S.**  
NIP 195811011988031001



**Ir. Suryanto, M.Sc., Ph.D.**  
NIP 195908261988031002



Sirmayanti Jurusan Teknik Elektro <sirmayanti.sirmayanti@poliupg.ac.id>

---

## Penerimaan Full Paper (Penelitian) dan Undangan untuk Presentase pada SNP2M 2017

2 pesan

---

**Seminar Nasional Hasil Penelitian dan Pengabdian PNUP** <snp2m@poliupg.ac.id>  
Kepada: sirmayanti.sirmayanti@poliupg.ac.id

27 Oktober 2017 pukul 09.52

Yang Kami Hormati  
Ibu **Sirmayanti**

Terima kasih atas registrasi Ibu pada SNP2M 2017 melalui **ONLINE SUBMISSION**. [Artikel \(full paper\) penelitian](#) dan [bukti transfer registrasi SNP2M](#) yang Ibu lampirkan sudah kami terima dan Ibu telah kami daftarkan sebagai **Peserta Pemakalah** Seminar Nasional Penelitian.

Artikel tersebut sudah sesuai dengan Template Penulisan SNP2M 2017 sehingga layak untuk dimasukkan pada **Prosiding SNP2M 2017**. Oleh karena itu, kami mengundang Ibu untuk mempresentasikan paper tersebut pada **Seminar Nasional Penelitian** yang akan dilaksanakan pada tanggal **7 November 2017** di **Hotel Swiss BellInn Makassar**.

Info selengkapnya:  
<http://snp2m2017.poliupg.ac.id/>

Demikian kami informasikan untuk diketahui.  
Atas perhatian dan kerjasamanya kami ucapkan terima kasih.

**Hormat kami,**

**Panitia SNP2M 2017**

---

**Seminar Nasional Hasil Penelitian dan Pengabdian PNUP** <snp2m@poliupg.ac.id>  
Kepada: sirmayanti.sirmayanti@poliupg.ac.id

27 Oktober 2017 pukul 10.33

Yang Kami Hormati  
Ibu **Sirmayanti, S.T., M.Eng., P.hD. (ID: SNP2M-153)**

Terima kasih atas registrasi Ibu pada SNP2M 2017 melalui **ONLINE SUBMISSION**. [Artikel \(full paper\) penelitian](#) dan [bukti transfer registrasi SNP2M](#) yang Ibu lampirkan sudah kami terima dan Ibu telah kami daftarkan sebagai **Peserta Pemakalah** Seminar Nasional Penelitian.

Artikel tersebut sudah sesuai dengan Template Penulisan SNP2M 2017 sehingga layak untuk dimasukkan pada **Prosiding SNP2M 2017**. Oleh karena itu, kami mengundang Ibu untuk mempresentasikan paper tersebut pada **Seminar Nasional Penelitian** yang akan dilaksanakan pada tanggal **7 November 2017** di **Hotel Swiss BellInn Makassar**.

Info selengkapnya:  
<http://snp2m2017.poliupg.ac.id/>

Demikian kami informasikan untuk diketahui.  
Atas perhatian dan kerjasamanya kami ucapkan terima kasih.

**Hormat kami,**

**Panitia SNP2M 2017**

**Ruang A: Teknik Mesin, Industri, Energi Terbarukan, Teknologi  
Pertahanan, Teknologi Ramah Lingkungan, Teknologi Tepat Guna  
dan Teknologi Pertanian**

**Parallel Session I: 10.30 - 12.00 WITA  
(Session Chairman: Ir. Muhammad Anshar, M.Si., PhD.)**

1	Ir. Syaharuddin Rasyid, M.T.	PNUP	Penelitian	Analisis Sifat Mekanik dan Struktur Mikro Paduan Aluminium ADC12 dengan Teknik Peceoran Semi Solid (Rheocasting)
2	AMANDA PATAPPARI FIRMANSYAH	Unismuh Makassar	Penelitian	TEKNOLOGI PENGENDALIAN RAMAH LINGKUNGAN PENGGEREK BUAH KAKAO DENGAN PENGGUNAAN PACLOBUTRAZOL
3	Dr. Ir. Muhammad Arsyad, M.T.	PNUP	Penelitian	Rancang Bangun Kursi Penderita Cerebral Palsi
4	Arthur Halik Razak, S.ST., M.T.	PNUP	Penelitian	Quenching Bertingkat pada Proses Hardening terhadap Sifat Mekanik dan Struktur Mikro Baja AISI 4140
5	Tri Agus Susanto S.T, M.T.	PNUP	Penelitian	Rancang Bangun Mesin Pemipil Jagung Skala Industri Rumah Tangga
6	Yuli Patmawati	Politeknik Negeri Samarinda	Penelitian	EFFECTIVENESS OF USE ACTIVATED CARBON (BROWNCOAL EAST KALIMANTAN) TO REDUCE VALUE OF TOTAL SUSPENDED SOLID IN WASTE LIQUID INDUSTRY WAREHOUSE SARUNG SAMARINDA
7	SRI SUWASTI, S.ST., M.T.	PNUP	Penelitian	PENINGKATAN PRODUKTIVITAS PRODUKSI KOPI HERBAL DENGAN ALIH TEKNOLOGI MEKANIS

**Parallel Session II: 13.00 - 15.00 WITA  
(Session Chairman: Ir. Muhammad Anshar, M.Si., PhD.)**

1	Ahmad, S.T., M.T, Ph.D	PNUP	Penelitian	ANALISIS KEKUATAN MEKANIK ANTARA KOMPOSIT HYBRID SERAT KENAF-GELAS DENGAN TRIPLEKS UNTUK APLIKASI PLAFON RUMAH
2	Muhammad Arsyad Suyuti, S.T., M.T.	PNUP	Penelitian	Optimasi Parameter Proses Friction Stir Welding (FSW) Pada Sambungan Aluminium AA 6061
3	MUSRADY MULYADI, S.ST., M.T.	PNUP	Penelitian	PENGEMBANGAN DESAIN AERATOR TERAPUNG SISTEM PANEL SURYA
4	Dr.Eng. Abdul Kadir Muhammad, ST., M.Eng.	PNUP	Penelitian	Penerapan Mesin Pencetak Batu Bata untuk Peningkatan Produksi Pengrajin Batu Bata
5	Muhammad Yusuf Yunus, S.ST., M.T.	PNUP	Penelitian	RANCANG BANGUN PEMANTAUAN PEMAKAIAN ENERGI LISTRIK MENGGUNAKAN LABVIEW
6	Sallolo Suluh	Universitas Kristen Indonesia Toraja	Penelitian	ANALISIS TEMPURUNG KELAPA SEBAGAI SUMBER ENERGI ALTERNATIF DTINJAU DARI VARIASI PENGUAT
7	Ramang Magga	Universitas Tadulako	Penelitian	ANALISIS LAJU KOROSI BAJA KARBON RENDAH DALAM MEDIA BAHAN BAKAR (PREMIUM dan PERTALITE)
8	Ir. Lewi, M.T.	PNUP	Penelitian	STUDI KELAYAKAN POTENSI DAYA AIR UNTUK PEMBANGUNAN PEMBANGKIT LISTRIK TENAGA MIKROHIDRO

9	Abram Tangkemanda, S.T., M.T.	PNUP	Penelitian	OPTIMALISASI KINERJA SOLAR WATER HEATER DENGAN PEMILIHAN MATERIAL KOLEKTOR SURYA PELAT DATAR
<b>Parallel Session III: 15.30 - 18.00 WITA</b> <b>(Session Chairman: Ir. Muhammad Anshar, M.Si., PhD.)</b>				
1	M. Yusuf	Politeknik Negeri Bali	Penelitian	BEBAN KERJA PERAJIN INDUSTRI BUNGA POTONG DI BALI
2	I Ketut Gde Juli Suarbawa	Politeknik Negeri Bali	Penelitian	PERBAIKAN SIKAP KERJA PADA PROSES PEMBERSIHAN GARAM AMED DAPAT MENURUNKAN BEBAN KERJA, KELUHAN OTOT DAN KELELAHAN SERTA MENINGKATKAN PRODUKTIVITAS KERJA
3	Andi Adam Azwardani	Politeknik Negeri Jakarta	Penelitian	Analisa Pemanfaatan Potensi Suhu Air Laut sebagai Sumber Energi Terbarukan Menghasilkan Energi Listrik
4	Ir. Herman Nauwir, M.T.	PNUP	Penelitian	RANCANG BANGUN PENANGKAL PETIR DENGAN MENGUNAKAN TANAH BASAH DAN TANAH KERING PADA LABORATORIUM TEKNIK KONVERSI ENERGI
5	Ir. Muas M, M.T.	PNUP	Penelitian	Perancangan Welding Fixture Runner Turbine Cross Flow dengan Metode Evaluasi Desain (EVAD)
6	Bakhtiar Ibrahim	UMI	Penelitian	Isolasi Bakteri Pereduksi Sulfat dari Endapan Marine Pantai Kuri
7	Dr. Ir. Musa B Palungan, M.T.	UKIP Makassar	Penelitian	RANCANG BANGUN ALAT SANGRAI BIJI KOPI DENGAN KONTROL TEMPERATUR OTOMATIS UNTUK PENINGKATAN KUANTITAS DAN KUALITAS PRODUKSI KOPI BUBUK
8	Ir. Abdul Salam, M.T.	PNUP	Penelitian	RANCANG BANGUN MESIN PENGOLAH BAHAN SABUN RUMPUT LAUT
9	A.M. Anzari, S.T., M.T.	PNUP	Penelitian	Analisis Media Pendingin pada Perlakuan Panas Permukaan Baja Karbon Rendah St 40
10	Dr. Ir. Musa B Palungan, M.T.	UKIP Makassar	Penelitian	RANCANG BANGUN ALAT ANGKAT PENCUCIAN KENDARAAN SEPEDA MOTOR
11	Ir. Anwar M., M.T.	PNUP	Penelitian	RANCANG BANGUN MESIN PENGOLAHAN BUAH MARKISA MENJADI SARI DAN SIRUP MARKISA
12	Apollo, S.T., M.Eng.	PNUP	Penelitian	PENERAPAN THERMOELECTRIC GENERATOR SEBAGAI PENIUP UDARA PADA KOMPOR GASIFIKASI BIOMASSA SEKAM PADI TIPE KONTINYU
13	Ir. Muh. Rusdi, M.T.	PNUP	Penelitian	DESAIN MESIN PEMASTA HALUS COKELAT
14	Abdul Rahman, S.T., M.T.	PNUP	Penelitian	Pengaruh Konsentrasi Silikon Oksida (SiO <sub>2</sub> ) Dalam Air Terhadap Efektivitas Generator Air Cooler Pada Sistem PLTA

## Ruang B: Teknik Elektro, Teknik Komputer dan Jaringan, Teknik Mekanika, Telekomunikasi dan ICT

### Parallel Session I: 10.30 - 12.00 WITA

**(Session Chairman: A. M. Shiddiq Yunus, S.T., M.Eng.Sc., Ph.D.)**

1	Naely Muchtar, S.Pd., M.Pd.	PNUP	Penelitian	PENERAPAN METODE INTENSIVE READING DAN EXTENSIVE READING UNTUK MENINGKATKAN KEMAMPUAN MEMBACATEKS BAHASA INGGRIS MAHASISWA
2	Ir. Tadjuddin, M.T.	PNUP	Penelitian	ANALISIS PERBANDINGAN PENERAPAN SISTEM GRID-ROD DAN GRID TAK SIMETRI PADA PEMBUMIHAN GARDU INDUK
3	Sulwan Dase, S.T, M.T.	PNUP	Penelitian	RANCANG BANGUN ANTENA RECTANGULAR MICROSTRIP SLOT UNTUK APLIKASI LTE PADA BAND FREKUENSI 800 MHz
4	Nahlah, S.Si., M.Si.	PNUP	Penelitian	PERANCANGAN WEBSITE E-COMMERCE BERBASIS PHP DAN MYSQL PADA USAHA IKAN ABON TUNA RADIA DI KABUPATEN BARRU
5	R.A. Reny Murniati	PNUP	Penelitian	PENINGKATAN STABILITAS TRANSIENT PADA PLTMH MELALUI PERBAIKAN MEKANISME PENGONTROLAN CEPAT DAYA MEKANIK TURBIN CROSS FLOW
6	Zawiyah Saharuna	PNUP	Penelitian	KLASIFIKASI DATA BANDWIDTH MENGGUNAKAN METODE NAIVE BAYES
7	Nuraeni Umar, S.T., M.T.	PNUP	Penelitian	PENGEMBANGAN SISTEM DELTA MODULATION KE PEMODELAN SIGMA-DELTA MODULATION

### Parallel Session II: 13.00 - 15.00 WITA

**(Session Chairman: A. M. Shiddiq Yunus, S.T., M.Eng.Sc., Ph.D.)**

1	Eddy Tungadi, S.T., M.T.	PNUP	Penelitian	PEMODELAN ROLE USER SISTEM INFORMASI POLITEKNIK NEGERI UJUNG PANDANG
2	Irmawati, S.T., M.T.	PNUP	Penelitian	PERANCANGAN SISTEM PERENCANAAN ASESMEN
3	Sulaeman, S.T., M.T.	PNUP	Penelitian	IMPLEMENTASI ZERO CROSSING PADA SISTEM KENDALI PERANGKAT RUMAH CERDAS MENGGUNAKAN SMARTPHONE ANDROID
4	Purwito., S.T., M.T.	PNUP	Penelitian	Unjuk Kerja Rewinding Motor Induksi Dengan Isolasi Belitan Stator Berbeda
5	Ruslan L., S.T., M.T.	PNUP	Penelitian	PROTEKSI KELISTRIKAN DAN PROTEKSI PETIR PADA GEDUNG TEKNIK ELEKTRO POLITEKNIK NEGERI UJUNG PANDANG
6	Ir. Kifaya, M.T.	PNUP	Penelitian	KONTROLERPROPORTIONAL,INTEGRAL, DIFERENSIAL(PID) DIGITALDENGAN HUMAN MACHINE INTERFACE (HMI)PADA MODUL
7	Bakhtiar, S.T., M.T.	PNUP	Penelitian	Optimalisasi Hibrid PLTS – PLN Pada Waktu Beban Puncak
8	Andi Rustandi, S.Kom., M.Tl.	Universitas Mulawarman	Penelitian	PERENCANAAN STRATEGIS SISTEM INFORMASI DAN TEKNOLOGI INFORMASI PADA FAKULTAS KEGURUAN DAN ILMU PENDIDIKAN UNIVERSITAS MULAWARMAN

**Parallel Session III: 15.30 - 18.00 WITA**  
**(Session Chairman: A. M. Shiddiq Yunus, S.T., M.Eng.Sc., Ph.D.)**

1	Sirmayanti, S.T., M.Eng., P.hD.	PNUP	Penelitian	PEMODELAN PHASE ROTATION & DEROTATION BAGI PENERAPAN BASEBAND IF TUNING BERBASIS SOFTWARE PADA RF-UPCONVERTER
2	Mardawia Mabe Parenreng, S.ST., M.T.	PNUP	Penelitian	PERANCANGAN DESAIN KARAKTER FILM ANIMASI SEBAGAI MEDIA PENGENALAN ANGKA PADA TAMAN KANAK-KANAK (TK)
3	Ahmad Rizal Sultan, S.T., M.T., Ph.D.	PNUP	Penelitian	PENGARUH LETAK KAPASITOR TERHADAP PERBAIKAN FAKTOR DAYA PADA INSTALASI MOTOR LISTRIK
4	Rini Nur, S.T., M.T.	PNUP	Penelitian	Perancangan dan Implementasi Database Akreditasi Program Studi (Studi Kasus : Prodi Teknik Komputer dan Jaringan PNUP)
5	RIZAL A DUYO, S.T., M.T.	PNUP	Penelitian	PURWARUPA SISTEM KOMUNIKASI DATA MENGGUNAKAN MEDIA KOMUNIKASI RADIO KANAL HIGH FREQUENCY
6	Meylanie Olivya, S.T., M.T.	PNUP	Penelitian	PERANCANGAN APLIKASI EVALUASI UJIAN SERTIFIKASI KOMPETENSI PADA LEMBAGA SERTIFIKASI PROFESI
7	Kartika Dewi, S.T., M.T.	PNUP	Penelitian	Otomatisasi Pembebanan Dalam Unjuk Kerja Karakteristik Motor DC Pada Sistem Kendali Servomekanik
8	Nirwan A Noor, S.ST., M.T.	PNUP	Penelitian	RANCANG BANGUN ALAT UKUR PARAMETER PORTABLE SOLAR PANEL
9	Ashar AR, S.T.	PNUP	Penelitian	STUDI KONVERSI ENERGI ANGIN DI ATAP GEDUNG TEKNIK ELEKTRO KAMPUS 2 PNUP DENGAN TURBIN ANGIN SUMBU VERTIKAL
10	AKSAN, S.T., M.T.	PNUP	Penelitian	SIMULATOR TURBIN ANGIN UNTUK MEDIA PEMBELAJARAN DI LABORATORIUM PEMBANGKIT DAN PENYALURAN LISTRIK
11	Ir Satriani Said, M.T.	PNUP	Penelitian	ANALISIS PENGARUH PEMASANGAN KOMPENSATOR JARINGAN TERHADAP GENERATOR SINKRON DAN SUMBER LISTRIK PLN
12	Rusdi Wartapane, S.T., M.Si.	PNUP	Penelitian	PENGUJIAN, PENGUKURAN, DAN ANALISIS NILAI REDAMAN AKIBAT PENGKOPELAN (COUPLING) SERAT OPTIK PADA SALURAN TRANSMISI OPTIK
13	VERI JULIANTO, M.Si.	Politeknik Negeri Tanah Laut, Banjarmasin	Penelitian	OPTIMASI MODEL MULTIOBJEKTIF MENGGUNAKAN GABUNGAN ALGORITMA KELELAWAR DENGAN DIFFERENTIAL EVOLUTION (DE) DAN LEVY FLIGHT TRAJECTORY

## Ruang C: Teknik Kimia, Kimia, Teknik Lingkungan, Biokimia, dan Bioproses

### Parallel Session I: 10.30 - 12.00 WITA (Session Chairman: Dr. Mahyati, S.T., M.Si.)

1	Khaerati	Universitas Cokroaminoto Palopo	Penelitian	Uji Aktivitas Enzim Diastase, Hidroksimetilfurfural (HMF), Kadar Gula Pereduksi, Dan Kadar Air Pada Madu Hutan Battang (Diastase Enzyme Activity, Hidroxy Methyl Furfural (HMF), Reducing Sugar And Moisture Content Of Battang Forest Honey)
2	Dra. Abigael Todingbua, M.Si.	PNUP	Penelitian	Ekstraksi Minyak Biji Mangga serta Analisis Sifat Fisiko Kimianya
3	ANDI MUHAMAD IQBAL AKBAR ASFAR, ST., M.T	PNUP	Penelitian	ISOLASI DAN KARAKTERISASI INOSITOL DARI BIJI JAGUNG (Zea Mays Saccharata) DENGAN METODE ULTRASOUND - ASSISTED SOLVENT EXTRACTION DAN GAS CHROMATOGRAFI MASS SPECTROMETRY (GCMS)
4	Tri Hartono., LRSC., M.Chem.Eng.	PNUP	Penelitian	PEMANFAATAN KULIT SINGKONG SEBAGAI BAHAN BAKU PEMBUATAN BIOBRIKET
5	IR. ZULMANWARDI, M.SI	PNUP	Penelitian	OPTIMASI VOLUME DAN JENIS PEMLASTIS (Plasticizer) UNTUK PROSES PEMBUATAN PLASTIK BIODEGRADABEL DARI PATI UMBI UWI (Deoscorea Alata)
6	Wahyu Budi Utomo, HND, M.Sc.	PNUP	Penelitian	Pemanfaatan Ekstrak Kulit Buah Markisa Sebagai Inhibitor Korosi Baja Lunak (Mild Steel) Dalam Larutan Asam
7	M. Badai, S.T., M.T.	PNUP	Penelitian	PENINGKATAN UMUR SIMPAN DAGING OLAHAN DENGAN PELAPISAN FILM KITOSAN DAN MINYAK ESSENSIAL

### Parallel Session II: 13.00 - 15.00 WITA (Session Chairman: Dr. Mahyati, S.T., M.Si.)

1	Ir. Irwan Sofia, M.Si.	PNUP	Penelitian	PENGEMBANGAN PEMBUNGKUS EDIBEL (Edible Packaging) DARI KITOSAN UDANG WINDU Kajian Penggunaan Pelarut Asam Asetat-Etanol-Air
2	ROSALIA SIRA SARUNGALLO, S.T., M.T.	UKIP Makassar	Penelitian	UJI KINERJA ALAT DESTILASI DENGAN VARIASI TEMPERATUR KOLOM UNTUK PEMURNIAN BIOETANOL BERBASIS NIRA SORGUM MANIS
3	Ir. Swastanti Brotowati. M.Si.	PNUP	Penelitian	PEMANFAATAN BATUBARA KUALITAS RENDAH SEBAGAI BAHAN KOKAS MELIBATKAN PROSES DESULFURISASI, DEMINERALISASI DAN KARBONISASI
4	Ir. Hastami Murdiningsih, M.T.	PNUP	Penelitian	EKSTRAKSI KARAGENAN DARI RUMPUT LAUT JENIS EUCHEUMA COTTONII DENGAN GELOMBANG ULTRASONIK
5	Rahmawati	Akademi Analisis Kesehatan Muhammadiyah, Makassar	Penelitian	PENENTUAN KONSENTRASI BIOSOLAR BERDASARKAN KARBON-14 DENGAN METODE LIQUID SCINTILLATION COUNTING (LSC)
6	Muhammad Afifuddin	PNUP	Penelitian	PENGARUH KONSENTRASI SILIKON OKSIDA (SiO <sub>2</sub> ) DAN ALUMINA (Al <sub>2</sub> O <sub>3</sub> ) TERHADAP LAJU ABRASI DAN EROSI PADA SUDU GERAK TURBIN AIR
7	Dr. Ismail Marzuki, M.Si.	Universitas Fajar	Penelitian	SKRINING SPONS POTENSIAL SEBAGAI BIODEGRADATOR HIDROKARBON BERDASARKAN DATA MORFOLOGI
8	Yuliani HR, S.T., M.Eng.	PNUP	Penelitian	PENGARUH SUHU DAN MODEL KESETIMBANGAN EKSTRAKSI ZAT WARNA BIRU PADA DAUN TARUM BERAT 50 g



**Parallel Session III: 15.30 - 18.00 WITA**  
**(Session Chairman: Dr. Mahyati, S.T., M.Si.)**

1	Drs. Abdul Azis, M.T.	PNUP	Penelitian	PENGARUH KOMPOSISI MEMBRAN BERBASIS PVC MENGGUNAKAN IONOFOR 1,10, DIAZA, 18-CROWN-6 TERHADAP KINERJA ELEKTRODA SELEKTIF ION (ESI)-Pb(II)
2	Fajriyati Mas'ud, S.TP., M.Si.	PNUP	Penelitian	Minyak Bekatul Padi: Kandungan Gamma Oryzanol, Vitamin E, dan Potensinya sebagai Pangan Fungsional
3	Dr. Mahyati, S.T., M.Si.	PNUP	Penelitian	PEMANFAATAN XYLITOL DARI LIMBAH TONGKOL JAGUNG MENGGUNAKAN <i>Candida tropicalis</i>
4	Hb Slamet Yulistiono, Dipl.-Ing., M.T.	PNUP	Penelitian	PENINGKATAN KUALITAS GARAM KASAR MENJADI GARAM INDUSTRI
5	Rahmawati	Akademi Analisis Kesehatan Muhammadiyah	Penelitian	PENENTUAN KONSENTRASI BIOSOLAR BERDASARKAN KARBON-14 DENGAN METODE LIQUID SCINTILLATION COUNTING (LSC)
6	Joice Manga, S.T., M.T.	PNUP	Penelitian	ESTERIFIKASI ASAM LEMAK PALMITAT MENJADI ETIL ESTER MENGGUNAKAN KATALIS PADAT SO <sub>4</sub> 2- / TiO <sub>2</sub>
7	Nur Qadri Rasyid, S.Si., M.Si.	Akademi Analisis Kesehatan Muhammadiyah Makassar	Penelitian	KONSENTRASI PENGAWET PARABEN PADA PRODUK PERAWATAN TUBUH
8	Kusyanto, S.ST., M.T.	Politeknik Negeri Samarinda	Penelitian	PENGARUH DAYA MICROWAVE TERHADAP PENINGKATAN RENDEMEN MINYAK NILAM ( <i>POGOSTEMON CABLIN BENTH</i> ) DENGAN DESTILASI STEAM – AIR MENGGUNAKAN GELOMBANG MIKRO
9	Ir. Barlian HS, M.T.	PNUP	Penelitian	AKTIVASI ADSORBEN DARI RUMPUT LAUT <i>SARGASSUM sp</i> MENGGUNAKAN ASAM KLOORIDA
10	Ir. Rosalin, M.Si.	PNUP	Penelitian	PEMANFAATAN DAUN KETAPANG ( <i>Terminalia catappa</i> ) SEBAGAI BIOREDUKTOR SINTESIS NANOPARTIKEL TiO <sub>2</sub> DAN ANALISIS SIFAT ANTIMIKROBA
11	Rahmiah Sjafruddin, S.T., M.Eng.	PNUP	Penelitian	PEMANFAATAN LIMBAH CAIR INDUSTRI GULA RAFINASI SEBAGAI BAHAN BAKU PEMBUATAN ENERGI TERBARUKAN (BIOGAS)
12	Ridhawati, S.T., M.T.	PNUP	Penelitian	SINTESIS DAN KARAKTERISASI NANOPARTIKEL TITANIUM DIOKSIDA DENGAN BIOREDUKTOR EKSTRAK KAYU MANIS ( <i>Cinnamomum sp.</i> )
13	Drs. Herman Banggalino, M.T.	PNUP	Penelitian	Pemanfaatan Sisik Ikan Bandeng Sebagai Bahan Baku Kitosan dengan Metode Sonikasi dan Aplikasinya Untuk Pengawet Makanan

## Ruang D: Teknik Sipil, Keairan, Transportasi, dan Mitigasi Bencana

### Parallel Session I: 10.30 - 12.00 WITA (Session Chairman: Dr. Ir. Firman, M.T.)

1	Dr. Ir. Akhmad Azis, MT	PNUP	Penelitian	PERENCANAAN KOLAM SARINGAN SEDIMEN SEBAGAI UPAYA MENCEGAH TERJADINYA KRISIS AIR BERSIH DI BTP KOTA MAKASSAR
2	Aditya Bayu Pratama	Universitas Tadulako	Penelitian	FAKTOR YANG MEMPENGARUHI PRODUKTIVITAS TENAGA KERJA KONSTRUKSI DI BUNGKU KAB. MOROWALI SULAWESI TENGAH
3	Sri Warliawati	Universitas Tadulako	Penelitian	GERUSAN DI SEKITAR PILAR JEMBATAN PALU I SUNGAI PALU
4	Hardiyanti Sarika	Universitas Tadulako	Penelitian	PENENTUAN JENIS PENANGANAN JALAN NASIONAL PADA RUAS TOMPE-PANTOLOAN DAN RUAS AMPERA SURUMANA
5	SYAMSUL BAHRI AHMAD, S.T., M.T.	PNUP	Penelitian	PENGARUH AIR LAUT SEBAGAI AIR PENCAMPUR DAN PERAWATAN TERHADAP KUAT TEKAN BETON YANG MENGGUNAKAN FLY ASH SEBAGAI PENGANTI SEBAGIAN SEMEN
6	Shanty Halim, S.S., M.Hum.	PNUP	Penelitian	THINK PAIR SHARE (TPS) DALAM PENINGKATAN KEMAMPUAN MENULIS TEKS DESKRIPTIF (STUDI KASUS PADA MAHASISWA JURUSAN TEKNIK SIPIL TAHUN 2016/2017 POLITEKNIK NEGERI UJUNG PANDANG)
7	Sri Wahyuni Ramadhan	Universitas Tadulako	Penelitian	PREDIKSI UMUR RENCANA FLEXIBLE PAVEMENT MENGGUNAKAN METODE HDM III

### Parallel Session II: 13.00 - 15.00 WITA (Session Chairman: Dr. Ir. Firman, M.T.)

1	Ratih Kusumawardani	Universitas Tadulako	Penelitian	KERANGKA KONSEPTUAL KRITERIA PEMILIHAN PENYEDIA JASA PELAKSANA KONSTRUKSI PADA MASA TANGGAP DARURAT BENCANA MELALUI PENUNJUKAN LANGSUNG
2	Ayu Natasha Lamboka, S.T.	Universitas Tadulako	Penelitian	IMPLEMENTASI METODE FUZZY ANALYTIC HIERARCHY PROCESS (FAHP) $\alpha$ -CUT BASED DAN TOPSIS PADA PENENTUAN PRIORITAS PENANGANAN JALAN PROVINSI
3	HERAWATI ABD HAFID, S.T.	Univesitas Tadulako	Penelitian	ANALISIS HUBUNGAN FAKTOR FAKTOR RESIKO TERHADAP KEBERHASILAN PROYEK KONSTRUKSI JALAN KABUPATEN MOROWALI UTARA
4	SYARIFUDIN KAMALUDIN, S.T.	Univesitas Tadulako	Penelitian	ANALISIS FAKTOR YANG MEMPENGARUHI KINERJA PENGAWAS LAPANGAN PADA PELAKSANAAN PROYEK PENINGKATAN JALAN DI KABUPATEN MOROWALI UTARA
5	Triyanto suparlan	Universitas Bumi Hijrah Maluku Utara	Penelitian	STUDI PENGARUH PENGGUNAAN VARIASI FILLER SERBUK ARANG TEMPURUNG KELAPA DAN ABU TERBANG BATUBARA TERHADAP KARAKTERISTIK CAMPURAN ASPAL BETON LAPISAN PONDASI ATAS (AC-Base )

6	Haeril Abdi Hasanuddin, S.T., M.T.	PNUP	Penelitian	PEMETAAN TERPADU SISTEM INFORMASI GEOGRAFIS JARINGAN JALAN KOTA TAKALAR
7	Dr. Eng. Adiwijaya, S.ST., M.T.	PNUP	Penelitian	EVALUASI KANDUNGAN KLORIDA AIR PAYAU TERHADAP KARAKTERISTIK MORTAR DAN POTENSI KOROSI BESI TULANGAN
8	Syahlendra, S.T., M.T.	PNUP	Penelitian	STUDI PEMILIHAN MODA ANGKUTAN UMUM UNTUK MAHASISWA JURUSAN TEKNIK SIPIL POLITEKNIK NEGERI UJUNG PANDANG
9	Zulvyah Faisal, S.T., M.T.	PNUP	Penelitian	TINJAUAN LAJU EROSI PADA DAERAH HULU DAS JENEBERANG

**Parallel Session III: 15.30 - 18.00 WITA  
(Session Chairman: Dr. Ir. Firman, M.T.)**

1	Muhammad Taufik Iqbal, S.T., M.T.	PNUP	Penelitian	ANALISIS KINERJA JARINGAN IRIGASI AIR TANAH (JIAT) DI KABUPATEN
2	Jhon Asik, S.ST.,M.T.	PNUP	Penelitian	KUAT TEKAN DAN LENTUR BETON DENGAN MENGGUNAKAN BAHAN TAMBAH AIR TEBUH
3	Ir. Bustamin Abdul Razak, M.T.	PNUP	Penelitian	STUDI KARAKTERISTIK CAMPURAN AC-WC HALUS MENGGUNAKAN BAHAN TAMBAH SERAT KAWAT TEMBAGA
4	Hasdaryatmin Djufri, S.T., M.T.	PNUP	Penelitian	EVALUASI PERUBAHAN KEBUTUHAN AIR IRIGASI D.I. BILI-BILI AKIBAT PERLUASAN PERMUKIMAN KOTA MAKASSAR DAN KABUPATEN GOWA
5	Paulus A'la, S.T., M.T.	PNUP	Penelitian	BETON RINGAN MENGGUNAKAN STYROFOAM SEBAGAI BAHAN PENGGANTI AGREGAT KASAR
6	Indra Mutiara, S.T., M.T.	PNUP	Penelitian	STUDI EFEKTIFITAS BANGUNAN SEAWALL TERHADAP ABRASI DI PANTAI WISATA MAMPIE KABUPATEN POLEWALI MANDAR
7	Irfan	Universitas Tadulako	Penelitian	ANALISIS MANFAAT PEMBANGUNAN AKSES JALAN TERUSAN DEWI SARTIKA – TERMINAL TAMBULI DI KABUPATEN SIGI
8	Abdullah Latip, S.T., M.T.	PNUP	Penelitian	STUDI PERBAIKAN ELEMEN BALOK STRUKTUR BANGUNAN GEDUNG DENGAN SISTEM BALOK KOMPOSIT
9	Ir. Andi Erdiansa, M.T.	PNUP	Penelitian	STUDI PENGGUNAAN CORNIVE ADSHIVE SEBAGAI FILLER CAMPURAN ASPHALT CONCRETE WEARING COURSE (AC-WC)
10	Andi Batari Angka, S.T., M.T.	PNUP	Penelitian	SLAG NIKEL SEBAGAI BAHAN SUBSTITUSI PADA KARAKTERISTIK CAMPURAN AC-BASE
11	Martha Manganta, S.T., M.T.	PNUP	Penelitian	PENGARUH UKURAN BUTIR MAKSIMUM AGREGAT KASAR TERHADAP KUAT TEKAN BETON MUTU TINGGI
12	IRKA TANGKE DATU, S.ST., M.T.	PNUP	Penelitian	EFEK UMUR PENYIMPANAN SEMEN TERHADAP KUAT TEKAN BETON MUTU TINGGI
13	Dr. Ir. Abdul Rivai Suleman, M.S.	PNUP	Penelitian	PENGELOLAAN DAN DESAIN SISTEM DRAINASE DALAM PENANGGULANGAN GENANGAN BANJIR BERBASIS SISTEM INFORMASI GEOGRAFIS
14	Nur Aisyah Jalali, S.ST., M.Eng.	PNUP	Penelitian	PENGGUNAAN SLAG NIKEL DALAM PEMBUATAN PAVING BLOCK

## Ruang E: Administrasi, Akuntansi, Bisnis, dan Humaniora

### Parallel Session I: 10.30 - 12.00 WITA (Session Chairman: Drs. Mastang, M.Hum.)

1	Dr. Wa Ode Zusnita Muizu, SE., M.Si.	Universitas Padjadjaran Bandung	Pengabdian	PENDAMPINGAN PENGELOLAAN UMKM DI KECAMATAN TALUN KABUPATEN CIREBON-JAWA BARAT
2	Merita Bernik, S.Si., M.T.	Universitas Padjadjaran Bandung	Pengabdian	METODA PENGENDALIAN KUALITAS UNTUK UMKM
3	Riza Praditha	STIE Tri Dharma Nusantara, Makassar	Penelitian	KOMPLEKSITAS TUGAS DAN TEKANAN KETAATAN DALAM AUDIT JUDGEMENT (studi eksperimen audit keuangan)
4	Asriyanti Syarif	Unismuh Makassar	Penelitian	KONTRIBUSI EKONOMI DAN PERAN PEREMPUAN DALAM PENGAMBILAN KEPUTUSAN PADA USAHATANI SAYURAN DI KABUPATEN BANTAENG
5	ST. AISYAH R, S.Pt., M.Si	Unismuh Makassar	Penelitian	PERGESERAN PANGSA PASAR PRODUK NUGGET AYAM DI KOTA MAKASSAR
6	Andi Musdariah, S.S., M.Hum.	PNUP	Penelitian	MATERI PEMBELAJARAN BAHASA INGGRIS BERBASIS INTERNET: SEBUAH PENELITIAN TINDAKAN PARTISIPATIF MELALUI PENDEKATAN MICRO-ETNOGRAFI

### Parallel Session II: 13.00 - 15.00 WITA (Session Chairman: Drs. Mastang, M.Hum.)

1	Bakti Setyadi	Universitas Bina Dharma, Palembang	Penelitian	PENERAPAN KONVERGENSI IFRS DI INDONESIA DALAM KAITANNYA DENGAN MANAJEMEN LABA DAN KINERJA PERUSAHAAN
2	Khaeriyah Darwis, SP, M.Si	Unismuh Makassar	Penelitian	DETERMINAN PENDAPATAN USAHATANI PADI SISTEM JAJAR LEGOWO DAN SISTEM TEGEL DI KELURAHAN TA', KECAMATAN TANETE RIATTANG, KABUPATEN BONE
3	Sumatriani, S.E., M.Si., Ak.	PNUP	Penelitian	PENGARUH HAK PEMEGANG SAHAM, PENGUNGKAPAN DAN TRANSPARANSI TERHADAP NILAI PERUSAHAAN DENGAN TANGGUNG JAWAB SOSIAL SEBAGAI PEMODERASI
4	Reni Fatmasari	<b>Unismuh Makassar</b>	Penelitian	PENINGKATAN PENDAPATAN PETANI DENGAN PENENTUAN KOMODITAS HORTIKULTURA UNGGULAN BERDASARKAN METODE LOCATION QUOTIENT (LQ) DI KECAMATAN TINGGIMONCONG KABUPATEN GOWA
5	Dr. Nur Alam La Nafie, S.E., M.BA.	PNUP	Penelitian	Kajian Pembelajaran Kewirausahaan pada Perguruan Tinggi Vokasional (Studi Kasus pada Politeknik Negeri Ujung Pandang)
6	Dr. Tamrin, M.Ed,St.	PNUP	Penelitian	PENGEMBANGAN MODEL PEMBELAJARAN BAHASA INGGRIS BAGI MAHASISWA JURUSAN AKUNTANSI PERGURUAN TINGGI DI MAKASSAR

7	Khoirina Farina, S.E., MS.Ak.	Universitas Trilogi Jakarta	Penelitian	"SELF-AWARENESS (KESADARAN PRIBADI) MASYARAKAT DALAM MEWUJUDKAN SUSTAINABLE ENVIRONMENTSELF-AWARENESS (KESADARAN PRIBADI) MASYARAKATDALAM MEWUJUDKAN SUSTAINABLE ENVIRONMENT DITINJAU DARI PERSPEKTIF AUDIT LINGKUNGAN"
8	Dr. Sirajuddin Omsa, S.E., M.Ed. Mgmt.	PNUP	Penelitian	PENGARUH PENERAPAN PRAKTEK-PRAKTEK MANAJEMEN STRATEGIS TERHADAP KINERJA UKM DI MAKASSAR

**Parallel Session III: 15.30 - 18.00 WITA  
(Session Chairman: Drs. Mastang, M.Hum.)**

1	Dra. Imasita, M.Si.	PNUP	Penelitian	MODEL PENYIMPANAN ARSIP LAPORAN KINERJA DOSEN BERBASIS WEB
2	Rina Sulistiyani	Universitas DR.Soetomo, Surabaya	Penelitian	IMITASI, INOVASI, DAN KEWIRAUSAHAAN
3	Gendy Prijambodo	Universitas DR.Soetomo, Surabaya	Penelitian	Alih Profesi Eks-Dolly dan Kewirausahaan
4	Jibria Ratna Yasir, S.E.,M.Si.	Universitas Andi Djemma Palopo	Penelitian	Estimasi Nilai Ekonomi Air Bersih Bagi Perusahaan Daerah Air Minum Untuk Inisiasi Konsep Pembayaran Jasa Lingkungan Di Kota Palopo
5	Dr. Muhammad Islah Idrus, S.E., M.Si.	PNUP	Penelitian	ANALISA PERILAKU PEDAGANG YANG BERJUALAN DI PASAR KALIMBU KOTA MAKASSAR
6	Dr. Mursalim Sila, S.E., M.Com.,Ak.CA.	PNUP	Penelitian	Faktor-Faktor Yang Mempengaruhi Minat Mahasiswa Akuntansi Untuk Berkarir Di Lembaga Jasa Keuangan Syariah
7	Muh. Iskandar Sabang, S.ST., M.SA.	PNUP	Penelitian	Pengaruh Kualitas Informasi, Kemampuan Individual Dan Norma Subyektif Terhadap Niat Mahasiswa Politeknik Negeri Ujung Pandang Dalam Menggunakan Internet Sebagai Referensi Pustaka
8	Andi Nurul Istiyana, S.ST., M.Acc.	PNUP	Penelitian	KEBERTERIMAAN PENGGUNA (MAHASISWA) TERHADAP SISTEM INFORMASI AKADEMIK SIMAK-POLIUPG
9	Nahiruddin, S.Si., M.Si.	PNUP	Penelitian	MODEL PENGELOLAAN ADMINISTRASI DESA BERBASIS WEB PADA DESA TANETE KECAMATAN SIMBANG KABUPATEN MAROS
10	Rosmawati, S.E., M.SA, Ak.	PNUP	Penelitian	ANALISIS PENGAKUAN, PENGUKURAN, PENILAIAN DAN PENGUNGKAPAN AKUNTANSI ASET TETAP BERDASARKAN PSAP No.07 PADA POLITEKNIK NEGERI UJUNG PANDANG
11	Dien Triana, S. E., M. Si.	PNUP	Penelitian	PENGARUH PROFITABILITAS TERHADAP NILAI PERUSAHAAN DENGAN ZAKAT SEBAGAI VARIABEL PEMODERASI
12	Dahlan	STIEM Yapim Maros	Penelitian	PENGARUH KEPEMIMPINAN, BUDAYA ORGANISASI DAN MOTIVASI TERHADAP KEPUASAN KERJA PEGAWAI PADA SATUAN KERJA PERANGKAT DAERAH PEMERINTAH KABUPATEN MAROS

## Ruang F: Administrasi, Akuntansi, Bisnis, dan Humaniora

### Parallel Session I: 10.30 - 12.00 WITA (Session Chairman: Dr. Bahri, S.E., M.Si.)

1	Hasiah, SE., M.Com, Ak.	PNUP	Penelitian	Pengaruh Profesionalisme Auditor, Pengalaman Auditor terhadap Pertimbangan Materialitas dengan Etika Profesi sebagai Pemoderasi (Studi Empiris pada Auditor Pemerintah di Kota Makassar)
2	HENDRA GUNAWAN	STIM Yapim, Maros	Penelitian	PENGARUH KOMITMEN ORGANISASIONAL, KOMPETENSI DAN GOOD GOVERNANCE TERHADAP KUALITAS PENGELOLAAN ASET DAERAH DI PEMERINTAH KOTA MAKASSAR
3	Anim Wiyana., S.E., M.Sc.	STIE BONGAYA YPBUP MAKASSAR	Penelitian	PENGARUH PEMANFAATAN INTERNET, KEMAMPUAN INDIVIDUAL, DAN NORMA SUBYEKTIF TERHADAP PRESTASI MAHASISWA AKUNTANSI
4	Farika Nikmah, S.Sos., M. AB.	Politeknik Negeri Malang	Penelitian	PEMASARAN ONLINE
5	Dr. Nurlina Subair, M.Si.	Universitas Muhammadiyah Makassar	Penelitian	PARTISIPASI MASYARAKAT PERKOTAAN DALAM PENGELOLAAN RUANG TERBUKA HIJAU SEBAGAI PERTANIAN URBAN, MAKASSAR, INDONESIA (Studi Kasus Kelurahan Bongaya, Kecamatan Tamalate)
6	NURHILALIAH, S.E., M.Si.	PNUP	Penelitian	ANALISIS TINGKAT KEPUASAN MAHASISWA TERHADAP KUALITAS PROSES BELAJAR MENGAJAR PADA JURUSAN AKUNTANSI POLITEKNIK NEGERI UJUNG PANDANG

### Parallel Session II: 13.00 - 15.00 WITA (Session Chairman: Dr. Bahri, S.E., M.Si.)

1	Rastina, S.E., M.Si.,Ak	PNUP	Penelitian	Pengaruh Keadilan Persepsian, Komitmen, Job Relevant Information dan Kepuasan Kerja Terhadap Kinerja Manajer Dalam Penganggaran Partisipatif
2	Anton Nurcahyo, S.E., M.M.	Politeknik Negeri Samarinda	Penelitian	Pengaruh Kompetensi terhadap kinerja karyawan/pengrajin pada Usaha Kecil Menengah(UKM) Zahra Manik di Samarinda
3	Dian Pane, S.Sos., M.AB.	PNUP	Penelitian	PENGARUH ATRIBUT PRODUK TERHADAP KEPUTUSAN PEMBELIAN (STUDI PADA KONSUMEN SIRUP MARKISA PRODUKSI MAKASSAR PADA TOKO OLEH OLEH KOTA DAENG)
4	Nurbaeti, S.Ag.,M.Pd.I.	PNUP	Penelitian	PENGARUH SISTEM PENDIDIKAN PESANTREN TERHADAP KARAKTER SANTRI (STUDI DESKRIPTIF ANALITIK DI PONDOK PESANTREN GUPPI SAMATA KEC. SOMBA OPU KAB. GOWA)
5	DR. SYAMSUDDIN, M.M., M.T.	PNUP	Penelitian	ANALISIS KUALITAS DAN SISTEM PEMASARAN HASIL OLAHAN INDUSTRI KOPI KALOSI

6	Dr. Enny Radjab, M.AB	PNUP	Penelitian	ANALISIS PEMANFAATAN TEKNOLOGI INFORMASI DI USAHA KECIL DAN MENENGAH (Studi Pada Usaha Kecil Menengah di Wilayah Antang)
7	Dr. Tawakkal, S.E., M.Si.	PNUP	Penelitian	KAJIAN MODEL ANALISIS BELANJA dalam KEWAJARAN ANGGARAN (STUDI EMPIRIS pada PEMERINTAH DAERAH KABUPATEN WAJO)
8	Khairun Nisa, S.Pd.I., M.Pd.I	PNUP	Penelitian	PERSEPSI MASYARAKAT TERHADAP EFEKTIVITAS BAHAN PEMBELAJARAN PENDIDIKAN PARENTING BERBASIS AGAMA ISLAM (STUDI PADA MASYARAKAT DESA PATTALLASANG KABUPATEN GOWA)

**Parallel Session III: 13.00 - 15.00 WITA**  
**(Session Chairman: Dr. Bahri, S.E., M.Si.)**

1	Yayuk Yulianti	Universitas Brawijaya	Penelitian	PERAN MODAL SOSIAL DALAM PENGELOLAAN SUMBER DAYA ALAM DI WILAYAH PEGUNUNGAN TENGGER (Studi Kasus Di Desa Ngadas, Kecamatan Poncokusumo, Kabupaten Malang)
2	Erwina, S.E., M.Si.	?	Penelitian	Peran Budaya Organisasi Terhadap Motivasi Penyuluh Pertanian Di Luwu Utara
3	Dr. Mawardj, S.E., M.Si.	PNUP	Penelitian	ANALISIS DETERMINAN PERILAKU KONSUMEN PRODUK PANGAN ORGANIK DI SULAWESI SELATAN
4	Sitti Sahriana, S.S., MAppLing.	PNUP	Penelitian	HUBUNGAN ANTARA READING HABIT DAN READING COMPREHENSION MAHASISWA JURUSAN TEKNIK MESIN TAHUN AJARAN 2015/2016
5	Gusri Emiyati Ali, S.Pd., M.Pd.	PNUP	Penelitian	Studi Faktor-Faktor Penyebab Rendahnya Hasil Belajar Bahasa Inggris Mahasiswa Program Studi Teknik Otomotif Politeknik Negeri Ujung Pandang
6	Yayu Meiniza, S.E., M.T.	PNUP	Penelitian	Identifikasi Prioritas Peningkatan Kualitas Produk Olahan Ikan Kelompok Wanita Isteri Nelayan 'Fatimah Azzahra', Kelurahan Pattingalloang, Kecamatan Ujung Tanah, Makassar
7	Dr. Muhammad Islah Idrus, S.E., M.Si.	PNUP	Penelitian	ANALISA PERILAKU PEDAGANG YANG BERJUALAN DI PASAR KALIMBU KOTA MAKASSAR
8	Drs. Paramudia, M.Ed., Ph.D.	PNUP	Penelitian	ANALISIS KEBUTUHAN KOMPETENSI KOMUNIKASI BAHASA INGGRIS PADA USAHA EKSPOR PRODUK AGRIBISNIS DI MAKASSAR, SULAWESI SELATAN
9	Dr. Jayadi, S.E., M.Si.	PNUP	Penelitian	???

## Ruang G: Gabungan

### Parallel Session I: 10.30 - 12.00 WITA (Session Chairman: Ir. Suryanto, M.Sc., PhD.)

1	Dermawan Suddin, S.T., M.T.	PNUP	Penelitian	RANCANG BANGUN ROBOT MANIPULATOR YANG BERGERAK SECARA TRANSLASI DAN ROTASI
2	Ir. Andreas Pangkung, M.T.	PNUP	Penelitian	ANALISIS PENGGUNAAN BATERAI LITHIUM SEBAGAI PENGGANTI AKI (ACCU) PADA PEMBANGKIT LISTRIK TENAGA SURYA
3	Syatir, S.P., M.Si.	Universitas Muhammadiyah Makassar	Penelitian	Pemanfaatan Cyber Extension oleh Penyuluh Pertanian di Kabupaten Bantaeng
4	Drs. Risal Abu, ST., M.Eng.	Universitas Ekasakti Padang	Penelitian	ANALISIS HASIL RANCANG BANGUN SISTEM GERAK ABADI PASANGAN RODA GIGI LURUS
5	Muhammad Saleh, S.T., M.Si.	PNUP	Penelitian	PEMANFAATAN ETANOL DARI TUAK SEBAGAI BAHAN BAKAR RUMAH TANGGA
6	Ridhawati, S.T., M.T.	PNUP	Penelitian	SINTESIS DAN KARAKTERISASI NANOPARTIKEL TITANIUM DIOKSIDA DENGAN BIOREDUKTOR EKSTRAK KAYU MANIS (Cinnamomum sp.)

### Parallel Session II: 13.00 - 15.00 WITA (Session Chairman: Ir. Suryanto, M.Sc., PhD.)

1	Ir. Ikram, M.T.	PNUP	Penelitian	MODIFIKASI MESIN PENGIRIS BAWANG MERAH
2	Irwan Paserangi, S.Pd., M.T.	Universitas Fajar	Penelitian	PEMANFAATAN LIMBAH JARAK SEBAGAI BAHAN BAKU UTAMA PEMBUATAN BRIKET BAHAN BAKAR EKONOMIS
3	Abdul Halim	Politeknik Negeri Samarinda	Penelitian	KAJIAN NUMERIS KARAKTERISTIK ALIRAN UDARA KONVEKSI BEBAS PADA KONDENSOR TYPE CIRCULAR TUBE SUSUNAN DI TENGAH SALURAN TEGAK MENGGUNAKAN CFD
4	Hamdani, S.T., M.T.	PNUP	Penelitian	AUDIT ENERGI SISTEM KELISTRIKAN GEDUNG POLITEKNIK NEGERI UJUNG PANDANG MENGGUNAKAN SCADA SEBAGAI INSTRUMEN PENGUKURAN PERMANEN
5	Sahbuddin Abdul Kadir, S.T., M.T.	PNUP	Penelitian	DECODER PENYANDIAN SALURAN HDB3 BERBASIS FPGA
6	Ir. Abdullah Bazergan, M.T.	PNUP	Penelitian	???
7	Meylanie Olivya, S.T., M.T.	PNUP	Penelitian	PERANCANGAN APLIKASI EVALUASI UJIAN SERTIFIKASI KOMPETENSI PADA LEMBAGA SERTIFIKASI PROFESI
8	Drs. Herman Bangngalino, M.T.	PNUP	Penelitian	Pemanfatan Sisik Ikan Bandeng Sebagai Bahan Baku Kitosan dengan Metode Sonikasi dan Aplikasinya Untuk Pengawet Makanan

### Parallel Session III: 15.30 - 18.00 WITA (Session Chairman: Ir. Suryanto, M.Sc., PhD.)



1	Andi Ridwan Makkulawu	?	Penelitian	ANALISIS LAMA PENYULINGAN TERHADAP RENDEMEN MINYAK ATSIRI KULIT JERUK PANGKEP ( <i>Citrus maxima</i> ) DENGAN METODE BASAH DAN KERING
2	Octovianus SR Pasanda	PNUP	Penelitian	Pemanfaatan Alga Coklat ( <i>Sargassum sp</i> ) Melalui Metode Konvensional Menghasilkan Natrium Alginat
3	Nurmala Sari, S.Si, M.Sc.	PNUP	Penelitian	POTENSI ZAT WARNA DARI EKSTRAK ETANOL KULIT MANGGIS DAN KAYU SAPPANG SEBAGAI KALORIMETRI ANION
4	St. Mu'tamirah, SKM., M.Kes.	Akademi Kesehatan Lingkungan Muhammadiyah Makassar	Penelitian	PEMANFAATAN LIMBAH TEMPURUNG KEMIRI SEBAGAI ABSORBEN DALAM MENURUNKAN KADAR BESI (Fe) PADA AIR BERSIH
5	Abdul Fattah, S.T., M.T.	PNUP	Penelitian	PENGARUH ZONA PASIR TERHADAP KUAT TEKAN BETON NORMAL
6	Aisyah Zakariah, S.T., M.T.	PNUP	Penelitian	PERSEPSI MAHASISWA TERHADAP PENERAPAN DAN PELAKSANAAN K3 ( KESELAMATAN DAN KESEHATAN KERJA ) PADA PRAKTEK BENGKEL KAYU DAN BATU DI JURUSAN TEKNIK SIPIL POLITEKNIK NEGERI UJUNG PANDANG
7	Dr. Andi Muhammad Subhan, S.T, M.T.	PNUP	Penelitian	Tinjauan Kinerja Hidraulik Bangunan Peredam Energi Pada Saluran Pembuang Di PLTU Punagaya Jeneponto
8	Khairil, S.T., M.Eng.	PNUP	Penelitian	DESAIN STRUKTUR UTAMA CLEAR SPAN BAJA DENGAN VARIASI BENTANG DAN TINGGI KOLOM STRUKTUR
9	Muhammad Idris, S.T., M.T.	PNUP	Penelitian	ANALISIS KUALITAS MORTAR YANG DITAMBAHKAN ABU TERBANG( FLY ASH ) SEBAGAI PENGGANTI SEBAGIAN SEMEN
10	Fatmawati, S.E., M.Si., Ak.	PNUP	Penelitian	Refleksi Realitas "Sustainability" dalam Praktik Sustainability Reporting : Perspektif Shariah Enterprise Theory
11	Anna Sutrisna S, S.E., M.Sc.	PNUP	Penelitian	PENGARUH PERSYARATAN PENERIMAAN DAN TEKNOLOGI PENDIDIKAN TERHADAP KOMPETENSI LULUSAN PENDIDIKAN VOKASI AKUNTANSI DAN METODA INSTRUKSIONAL SEBAGAI PEMODERASI



Sirmayanti Jurusan Teknik Elektro <sirmayanti.sirmayanti@poliupg.ac.id>

## Parallel Session Penelitian SNP2M 2017 (Tanggal 07-11-17)

1 pesan

**Seminar Nasional Hasil Penelitian dan Pengabdian PNUP** <snp2m@poliupg.ac.id> 7 November 2017 pukul 13.06

Kepada: abdsalam@poliupg.ac.id, abdulazislatif7@yahoo.co.id, abdulazislatif@yahoo.co.id, abdufatah1962@yahoo.co.id, Abdul Rahman Abdullah <abdulrahman.pnup@gmail.com>, abigaelt@yahoo.co.id, abram.tangkemanda@yahoo.com, abramtangkemanda@yahoo.com, adiwijaya\_ali@poliupg.ac.id, aeni12345@yahoo.com, agustri118@yahoo.com, ahmad\_rifqiasrib@yahoo.co.id, Ahmad Rosyid <ahmadrosyid.idris@gmail.com>, ahmadzubairsultan@poliupg.ac.id, akhmad\_azis@yahoo.com, akhmad\_taufik@poliupg.ac.id, "Amiruddin Adm. Niaga" <amiruddin@poliupg.ac.id>, andi.msuhban@poliupg.ac.id, Andi Wawan Indrawan <andi\_wawan@poliupg.ac.id>, andibatariangka\_batari@yahoo.co.id, andiistiyana@yahoo.co.id, andiistiyana@yahoo.com, Andreas pangkung <andreaspangkung@gmail.com>, andridwan01@yahoo.com.au, Anton Nurcahyo <antoncekop@gmail.com>, apol\_sehal@yahoo.com, aqilahiman@gmail.com, arnilitha@yahoo.com, ashar\_ar@poliupg.ac.id, asriyadi\_06@yahoo.co.id, ataufik\_e94@yahoo.com, ataufike76@gmail.com, ataufike94@yahoo.com, St Fatmah Hiola <auhiola@gmail.com>, auliaarmy@gmail.com, bahtiaribrahim@ymail.com, bakhtiar.pnup@gmail.com, bakti.setyadi@binadarma.ac.id, barlian\_hasan59@yahoo.co.id, bustamin.ar@poliupg.ac.id, d\_sumarnahk@yahoo.com, dahlia@poliupg.ac.id, datoranda@yahoo.com, Dedy Atmajaya <dedy.atmajaya@umi.ac.id>, deka.mb@yahoo.com, Dermawan Pnup <dermawan@poliupg.ac.id>, desy.kartina@yahoo.com, Hatma Rudito <di2trudito@gmail.com>, Dien Triana <dientriana@gmail.com>, dinsth@yahoo.com, djufri81@poliupg.ac.id, Jamal Jamal <ejl.pnup@gmail.com>, ennyradjab@yahoo.co.id, erdiansaandi@yahoo.co.id, ernawatisyahrudin71@gmail.com, ernawatisyahrudin71@gmail.com, estebayu@gmail.com, fajri888@poliupg.ac.id, Farika Nikmah <farikanikmah@gmail.com>, firman@poliupg.ac.id, gendyprijambodo985@gmail.com, Nur Aminah RWartapane <gnuraminah@gmail.com>, gunzekpoltek@yahoo.com, gusri@poliupg.ac.id, Dahlan Habba <habbadahlan@gmail.com>, hadanah@gmail.com, Haeril Abdi Hasanuddin <haeril.abdi@poliupg.ac.id>, halik\_razak\_arthur@yahoo.com, halim.polnes72@gmail.com, Hamdani PNUP <hamdani.pnup@gmail.com>, hamma.pnup@gmail.com, Hardiyanti Sarika <hardiyanti.sarika@gmail.com>, hasiahmunir@yahoo.com, Hasmar Halim <hasmar29@gmail.com>, hastamimurdiningsih@gmail.com, Hendra Gunawan <hendramanajemen@gmail.com>, Hera Wati <herawati31345@gmail.com>, heri\_n@ymail.com, hermanbangngalino@yahoo.com, hermannauwir@poliupg.ac.id, Indah Kurnia <indaahk@gmail.com>, indadl2005@gmail.com, Sri Indriati <indriati.sri59@gmail.com>, Irfan Syamsuddin <irfans@poliupg.ac.id>, irkatd@poliupg.ac.id, irsof@poliupg.ac.id, ishak@unm.ac.id, ishlah1962@gmail.com, iskandarsabang@yahoo.com, ismailmz@unifa.ac.id, joicemanga@yahoo.com.au, JUANDA MUHAMMAD <juanda@unm.ac.id>, kadir.muhammad@poliupg.ac.id, kambunodaniel@yahoo.com, kartikadewi@poliupg.ac.id, Khadijah KH <khadijah0611@gmail.com>, Khairil Dj <khairil041@gmail.com>, Khairun Nisa <khairunnisaibnu@gmail.com>, kifayaariana@gmail.com, labahe\_poliupg@yahoo.com, latip-uh03@poliupg.ac.id, lidemar halide <lidemarhalide@gmail.com>, m.anshar60@yahoo.com, Mohammad Junaedy <m.junaedy.unm@gmail.com>, makhranigeofisika@gmail.com, Makmur Saini <makmur.saini@poliupg.ac.id>, Mardiana Amir <mardiana.amir@poliupg.ac.id>, Marsud Hamid <marsudhamid@gmail.com>, marthatonapa@yahoo.co.id, marwan\_energy@yahoo.com, mastang\_63@yahoo.co.id, mastang\_63@yahoo.com, matta13@ymail.com, mawardishodis@yahoo.com, mazmur.anwar@yahoo.com, meylanie@poliupg.ac.id, Muh Afif <mhaff22@gmail.com>, mmparenreng@poliupg.ac.id, muh\_rusdi@poliupg.ac.id, Muhsaleh645@gmail.com, mursalimsilapoltekupg@yahoo.co.id, mursalimsilapoltekupg@yahoo.com, musrady\_mulyadi@poliupg.ac.id, naelymuchtart@poliupg.ac.id, Nahiruddin Nahir <nahiruddin@poliupg.ac.id>, nana\_09023@yahoo.com, Nas Pariwisata <nasbinawisata@gmail.com>, native\_0412@yahoo.co.id, nazizah12@gmail.com, nirwan\_a.noor@yahoo.co.id, nur\_samiah@yahoo.com, Nur Aisyah <nuraisyahjalali@gmail.com>, nurasia0005@yahoo.com, nurhayati GAZALI <nurhayatigazalisanusi@gmail.com>, nurhilalia07@gmail.com, Nurmala Sari <nurmalasari.chemist@gmail.com>, o.pasanda@yahoo.com, ofiq\_na@yahoo.com, paulus\_ala@yahoo.com, pipidiansari@ymail.com, puji.atmoko@yarsi.ac.id, purwito pnup <purwitopnup@gmail.com>, r\_kusumawardani@yahoo.com, ramang magga <ramang.magga@gmail.com>, ramdila123@gmail.com, rastinaachmad@gmail.com, reni\_ve@yahoo.com, renyurniati50@yahoo.com, Dian Pane <researchpnupdp@gmail.com>, Sahriana Kresna <rianakresna@gmail.com>, ridha331@poliupg.ac.id, risalabu@hotmail.com, risma@gmail.com, rivai.suleman@poliupg.ac.id, rizal.sultan@poliupg.ac.id, rizal duyoo <rizalduyoo@ymail.com>, rosdiana.ngitung@yahoo.com, Rosini Fuaddy <rosini.alfizman@gmail.com>, rrsyidah\_nadir@yahoo.co.id, rsarongallo@yahoo.com, Rusdi Nur Mesin <rusdinur@poliupg.ac.id>, ruslan\_lausu@yahoo.com, rwartapane@gmail.com, sahbuddin.ak@poliupg.ac.id, saktimdiah@yahoo.com, sakura abadi <sakuraabadi2013@gmail.com>, sallolosuluh2@gmail.com, sarma.thaha@gmail.com, Setyo erna Widiyanti <setyoernawidiyanti@gmail.com>, shantynurul@yahoo.com, sirajud\_om@yahoo.com, sirmayanti.sirmayanti@poliupg.ac.id, hb slamet yulistiono <slamethb@yahoo.com.au>, Seminar Nasional Hasil Penelitian dan Pengabdian PNUP <snp2m@poliupg.ac.id>, sofyantato@poliupg.ac.id, Sri Warliawati <sripapahmamah@gmail.com>, st.aisyah@unismuh.ac.id, nurlina subair <subairnurlina@gmail.com>, Rina Sulistiyani <sulistiyani\_rina1@gmail.com>, Muhammad Yusuf <yusufitri@gmail.com>, "A.M. Anzari, S.T., M.T. D3 Teknik Otomotif" <anzari@poliupg.ac.id>, "A.M. Shiddiq Yunus Konversi Energi" <shiddiq@poliupg.ac.id>, Agusalm Masulili <agusalmupb@gmail.com>, Ahmam D3 Teknik Mesin <ahmad\_haya@poliupg.ac.id>, "Aisyah Zakariah, S.T., M.T. Prodi D3 Teknik Konstruksi Sipil"

<aisyahzakariah\_78@poliupg.ac.id>, aksan subarjo <aksansubarjo@yahoo.co.id>, amanda firmansyah <firmansyahamanda20@gmail.com>, Amelia Said <ameliasaid@gmail.com>, Amna Shifia Nisafani <mafanineseventh@gmail.com>, Anang Lastriyanto <anang.lastriyanto@yahoo.co.id>, Andi Rustandi <andi.rustandi@fkip.unmul.ac.id>, andiadam ad <andiadamad@gmail.com>, Anim Wiyana <animwiyana@gmail.com>, Anna Sutrisna Sukirman <annasutrisnasukirman@gmail.com>, Aqilahirman Hirman <aqilahirman@gmail.com>, Ariandi Yandy <ariandi.manda@gmail.com>, asep saepul bahri <asbah.bdg@gmail.com>, asri yanti <asriyanti.syarif@gmail.com>, "Deoranto ." <deoranto@ub.ac.id>, Dewi Marwati Nuryanti <dmnuryanti@gmail.com>, Eddy Tungadi <eddy.tungadi@poliupg.ac.id>, Fatma lhsan <f4teihsan@gmail.com>, "Fitriasuri , S.E., Ak., M.M." <fitriasuri@binadarma.ac.id>, Fransiskus Randa <tatoranda@yahoo.com>, harli brow <harli.brow@gmail.com>, helena badu <helenabadu27@gmail.com>, lflasfar Andi <andiifalasar@gmail.com>, Indah DI <indahdl2005@gmail.com>, Indra Mutiara <indramutiara@poliupg.ac.id>, "Ir. Simon Ka'ka, M.T. D4 Teknik Mekatronika" <simon\_kaka@poliupg.ac.id>, Irfan Lorda <irfanlorda@yahoo.com>, Irmawati Tkj <irmawati@poliupg.ac.id>, Ismail Anas <ismailanas@poliupg.ac.id>, ISMAIL MARZUKI <ismailmz3773@gmail.com>, Jibria Ratna Yasir <jibriaratna@gmail.com>, khaerati 89 <khaerati89@gmail.com>, Khaeriyah Darwis <khaeriyah.darwis@unismuh.ac.id>, KHOIRINA FARINA <khoirina@universitas-trilogi.ac.id>, laode musa <musalaode60@gmail.com>, "M. Yusuf" <yusuf@pnb.ac.id>, Mahyati Teknik Kimia <mahyatikimia@poliupg.ac.id>, Mardhiyah Nas <mardhiyahnas@gmail.com>, Masita Yunus <masitayunus@yahoo.com>, Merita Bernik <merita.bernik@unpad.ac.id>, muas muchtar <muasmuchtar@gmail.com>, Muhammad Arsyad Habe <arsyadhabe@poliupg.ac.id>, Muhammad Arsyad Suyuti Mesin <muhammadarsyadsuyuti@poliupg.ac.id>, Muhammad Badai <muh.badai@gmail.com>, Muhammad Idris <idrispoltekup@yahoo.co.id>, Muhammad Ruswandi Djalal <wandy7kun@gmail.com>, muhammad suradi <smr0221@yahoo.com>, Muhammad Taufik Iqbal Teknik Sipil <muhtaufikiqbal@poliupg.ac.id>, Muhammad Yasser <myasser1988@gmail.com>, musa bondaris <musa\_ukip@yahoo.com>, Nova eka diana <nekadiana@gmail.com>, noviantiadi12 <noviantiadi12@gmail.com>, Nur Alam Lanafie Administrasi Niaga <nuralamlanafie@poliupg.ac.id>, "NUR CHANIFAH, MPd.I" <nur.chanifah@ub.ac.id>, Nur Maya <nurmaya02@gmail.com>, Nur Qadri Rasyid <nqadri@gmail.com>, nurbaeti ibnoer <nurbaeti.ibnoer02@gmail.com>, Rahma Wati <rahmawatiamma60@gmail.com>, Rahmiah Sjafruddin <rahmiah.sjafruddin@gmail.com>, Retno Lestari <retno.lestari.budiman@gmail.com>, Rini Nur TKJ <rini@poliupg.ac.id>, Riza Praditha <rizapradithaa@gmail.com>, Rosmawati Alwi <Rosmawati.alwi123@gmail.com>, Simon P <spatabang@gmail.com>, sri suwasti alfian <esspoltek@gmail.com>, Sri Wahyuni <ieie.sri.wahyuni@gmail.com>

Yang Kami Hormati  
Bapak/Ibu Peserta SNP2M 2017

Bersama ini kami kirimkan jadwal pemakalah pada Parallel Session **Seminar Nasional Penelitian SNP2M 2017** tanggal 7 November 2017.

Terima kasih atas perhatian dan kerjasamanya.

Hormat kami,

Panitia SNP2M 2017

---

 **Parallel Session Penelitian 07-11-2017.pdf**  
515K



Sirmayanti Jurusan Teknik Elektro <sirmayanti.sirmayanti@poliupg.ac.id>

## Prosiding SNP2M 2017 (online version)

2 pesan

**Seminar Nasional Hasil Penelitian dan Pengabdian PNUP** <snp2m@poliupg.ac.id> 12 November 2017 pukul 11.44

Kepada: abdsalam@poliupg.ac.id, abdulazislatif7@yahoo.co.id, abdulazislatif@yahoo.co.id, abdufatah1962@yahoo.co.id, abigaelt@yahoo.co.id, abram.tangkemanda@yahoo.com, abramtangkemanda@yahoo.com, adiwijaya\_ali@poliupg.ac.id, aeni12345@yahoo.com, agustri118@yahoo.com, ahmad\_rifqiasrib@yahoo.co.id, ahmadzubairsultan@poliupg.ac.id, akhmad\_azis@yahoo.com, akhmad\_taufik@poliupg.ac.id, andi.msubhan@poliupg.ac.id, andibatriangka\_batari@yahoo.co.id, andiistiyana@yahoo.co.id, andiistiyana@yahoo.com, andridwan01@yahoo.com.au, apol\_sehal@yahoo.com, aqilahiman@gmail.com, arnilitha@yahoo.com, ashar\_ar@poliupg.ac.id, asriyadi\_06@yahoo.co.id, ataufik\_e94@yahoo.com, ataufike76@gmail.com, ataufike94@yahoo.com, auliaarmy@gmail.com, bahtiaribrahim@gmail.com, bakhtiar.pnup@gmail.com, bakti.setyadi@binadarma.ac.id, barlian\_hasan59@yahoo.co.id, bustamin.ar@poliupg.ac.id, d\_sumarnahk@yahoo.com, dahlia@poliupg.ac.id, datoranda@yahoo.com, deka.mb@yahoo.com, desy.kartina@yahoo.com, dinsth@yahoo.com, djufri81@poliupg.ac.id, ennyradjab@yahoo.co.id, erdiansaandi@yahoo.co.id, ernawatisyahrudin71@gmail.com, ernawatisyahrudin71@gmail.com, estebayu@gmail.com, fajri888@poliupg.ac.id, firman@poliupg.ac.id, gendyprijambodo985@gmail.com, gunzekpoltek@yahoo.com, gusri@poliupg.ac.id, hadanah@gmail.com, halik\_razak\_arthur@yahoo.com, halim.polnes72@gmail.com, hamma.pnup@gmail.com, hasiahmunir@yahoo.com, hastamimurdiningsih@gmail.com, heri\_n@gmail.com, hermanbanggalino@yahoo.com, hermannauwir@poliupg.ac.id, indadl2005@gmail.com, irkatd@poliupg.ac.id, irsof@poliupg.ac.id, ishak@unm.ac.id, islah1962@gmail.com, iskandarsabang@yahoo.com, ismailmz@unifa.ac.id, joicemanga@yahoo.com.au, kadir.muhammad@poliupg.ac.id, kambunodaniel@yahoo.com, kartikadewi@poliupg.ac.id, kifayaariana@gmail.com, labahe\_poliupg@yahoo.com, latip-uh03@poliupg.ac.id, m.anshar60@yahoo.com, makhranigeofisika@gmail.com, marthatonapa@yahoo.co.id, marwan\_energy@yahoo.com, mastang\_63@yahoo.co.id, mastang\_63@yahoo.com, matta13@gmail.com, mawardishodis@yahoo.com, mazmur.anwar@yahoo.com, meylanie@poliupg.ac.id, mmparenreng@poliupg.ac.id, muh\_rusdi@poliupg.ac.id, Muhsaleh645@gmail.com, mursalimsilapoltekupg@yahoo.co.id, mursalimsilapoltekupg@yahoo.com, musrady\_mulyadi@poliupg.ac.id, naelymuchtart@poliupg.ac.id, nana\_09023@yahoo.com, native\_0412@yahoo.co.id, nazizah12@gmail.com, nirwan\_a.noor@yahoo.co.id, nur\_samiah@yahoo.com, nurasia0005@yahoo.com, nurhilalia07@gmail.com, o.pasanda@yahoo.com, ofiq\_na@yahoo.com, paulus\_ala@yahoo.com, pipidiansari@gmail.com, puji.atmoko@yarsi.ac.id, r\_kusumawardani@yahoo.com, ramdila123@gmail.com, rastinaachmad@gmail.com, reni\_ve@yahoo.com, renyurniati50@yahoo.com, ridha331@poliupg.ac.id, risalabu@hotmail.com, risma@gmail.com, rivai.suleman@poliupg.ac.id, rizal.sultan@poliupg.ac.id, rosdiana.ngitung@yahoo.com, rasyidah\_nadir@yahoo.co.id, rsarongallo@yahoo.com, ruslan\_lausu@yahoo.com, rwartapane@gmail.com, sahbuddin.ak@poliupg.ac.id, saktimdiah@yahoo.com, sallolosuluh2@gmail.com, sarma.thaha@gmail.com, shantynurul@yahoo.com, sirajud\_om@yahoo.com, sirmayanti.sirmayanti@poliupg.ac.id, sofyantato@poliupg.ac.id, st.aisyah@unismuh.ac.id, "A.M. Anzari, S.T., M.T. D3 Teknik Otomotif" <anzari@poliupg.ac.id>, "A.M. Shiddiq Yunus Konversi Energi" <shiddiq@poliupg.ac.id>, Abdul Rahman Abdullah <abdulrahman.pnup@gmail.com>, Agusalm Masulili <agusalmupb@gmail.com>, Ahmad Rosyid <ahmadrosyid.idris@gmail.com>, Ahmam D3 Teknik Mesin <ahmad\_haya@poliupg.ac.id>, "Aisyah Zakariah, S.T., M.T. Prodi D3 Teknik Konstruksi Sipil" <aisyahzakariah\_78@poliupg.ac.id>, aksan subarjo <aksansubarjo@yahoo.co.id>, amanda firmansyah <firmansyahamanda20@gmail.com>, Amelia Said <ameliasaid@gmail.com>, "Amiruddin Adm. Niaga" <amiruddin@poliupg.ac.id>, Amna Shifia Nisafani <mafaneseventh@gmail.com>, Anang Lastriyanto <anang.lastriyanto@yahoo.co.id>, Andi Rustandi <andi.rustandi@fkip.unmul.ac.id>, Andi Wawan Indrawan <andi\_wawan@poliupg.ac.id>, andiadam ad <andiadamad@gmail.com>, Andreas pangkung <andreaspangkung@gmail.com>, Anim Wiyana <animwiyana@gmail.com>, Anna Sutrisna Sukirman <annasutrisnasukirman@gmail.com>, Anton Nurcahyo <antoncekop@gmail.com>, Aqilahirman Hirman <aqilahirman@gmail.com>, Ariandi Yandy <ariandi.manda@gmail.com>, asep saepul bahri <asbah.bdg@gmail.com>, asri yanti <asriyanti.syarif@gmail.com>, Dahlan Habba <habbadahlan@gmail.com>, Dedy Atmajaya <dedy.atmajaya@umi.ac.id>, "Deoranto ." <deoranto@ub.ac.id>, Dermawan Pnup <dermawan@poliupg.ac.id>, Dewi Marwati Nuryanti <dmnuryanti@gmail.com>, Dian Pane <researchpnupdp@gmail.com>, Dien Triana <dientriana@gmail.com>, Eddy Tungadi <eddy.tungadi@poliupg.ac.id>, Farika Nikmah <farikanikmah@gmail.com>, Fatma Ihsan <f4tehsan@gmail.com>, "Fitriasuri, S.E., Ak., M.M." <fitriasuri@binadarma.ac.id>, Fransiskus Randa <tatoranda@yahoo.com>, Haeril Abdi Hasanuddin <haeril.abdi@poliupg.ac.id>, Hamdani PNUP <hamdani.pnup@gmail.com>, Hardiyanti Sarika <hardiyanti.sarika@gmail.com>, harli brow <harli.brow@gmail.com>, Hasmar Halim <hasmar29@gmail.com>, Hatma Rudito <di2trudito@gmail.com>, hb slamet yulistiono <slamethb@yahoo.com.au>, helena badu <helenabadu27@gmail.com>, Hendra Gunawan <hendramanajemen@gmail.com>, Hera Wati <herawati31345@gmail.com>, Ifalasar Andi <andiifalasar@gmail.com>, Indah DI <indahdl2005@gmail.com>, Indah Kurnia <indaahk@gmail.com>, Indra Mutiara <indramutiara@poliupg.ac.id>, "Ir. Simon Ka'ka, M.T. D4 Teknik Mekatronika" <simon\_kaka@poliupg.ac.id>, Irfan Lorda <irfanlorda@yahoo.com>, Irfan Syamsuddin

<irfans@poliupg.ac.id>, Irmawati Tkj <irmawati@poliupg.ac.id>, Ismail Anas <ismailanas@poliupg.ac.id>, ISMAIL MARZUKI <ismailmz3773@gmail.com>, Jamal Jamal <ejl.pnup@gmail.com>, Jibria Ratna Yasir <jibriaratna@gmail.com>, JUANDA MUHAMMAD <juanda@unm.ac.id>, Khadijah KH <khadijah0611@gmail.com>, khaerati 89 <khaerati89@gmail.com>, Khaeriyah Darwis <khaeriyah.darwis@unismuh.ac.id>, Khairil Dj <khairil041@gmail.com>, Khairun Nisa <khairunnisaibnu@gmail.com>, KHOIRINA FARINA <khoirina@universitas-trilogi.ac.id>, laode musa <musalaode60@gmail.com>, lidemar halide <lidemarhalide@gmail.com>, "M. Yusuf" <yusuf@pnb.ac.id>, Mahyati Teknik Kimia <mahyatikimia@poliupg.ac.id>, Makmur Saini <makmur.saini@poliupg.ac.id>, Mardhiyah Nas <mardhiyahnas@gmail.com>, Mardiana Amir <mardiana.amir@poliupg.ac.id>, Marsud Hamid <marsudhamid@gmail.com>, Masita Yunus <masitayunus@yahoo.com>, Merita Bernik <merita.bernik@unpad.ac.id>, Mohammad Junaedy <m.junaedy.unm@gmail.com>, muas muchtar <muasmuchtar@gmail.com>, Muh Afif <mhafif22@gmail.com>, Muhammad Arsyad Habe <arsyadhabe@poliupg.ac.id>, Muhammad Arsyad Suyuti Mesin <muhammadarsyadsuyuti@poliupg.ac.id>, Muhammad Badai <muh.badai@gmail.com>, Muhammad Idris <idrispoltekup@yahoo.co.id>, Muhammad Ruswandi Djalal <wandy7kun@gmail.com>, muhammad suradi <smr0221@yahoo.com>, Muhammad Taufik Iqbal Teknik Sipil <muhtaufikiqbal@poliupg.ac.id>, Muhammad Yasser <myasser1988@gmail.com>, Muhammad Yusuf <yusufitri@gmail.com>, musa bondaris <musa\_ukip@yahoo.com>, Nahiruddin Nahir <nahiruddin@poliupg.ac.id>, Nas Pariwisata <nasbinawisata@gmail.com>, Nova eka diana <nekadiana@gmail.com>, noviantiadi12 <noviantiadi12@gmail.com>, Nur Aisyah <nuraisyahjalali@gmail.com>, Nur Alam Lanafie Administrasi Niaga <nuralamlanafie@poliupg.ac.id>, Nur Aminah RWartapane <gnuraminah@gmail.com>, "NUR CHANIFAH, MPd.I" <nur.chanifah@ub.ac.id>, Nur Maya <nurmaya02@gmail.com>, Nur Qadri Rasyid <nqadri@gmail.com>, nurbaeti ibnoer <nurbaeti.ibnoer02@gmail.com>, nurhayati GAZALI <nurhayatigazalisanusi@gmail.com>, nurlina subair <subairnurlina@gmail.com>, Nurmala Sari <nurmalasari.chemist@gmail.com>, purwito pnup <purwitopnup@gmail.com>, Rahma Wati <rahmawatiamma60@gmail.com>, Rahmiah Sjafruddin <rahmiah.sjafruddin@gmail.com>, ramang magga <ramang.magga@gmail.com>, Retno Lestari <retno.lestari.budiman@gmail.com>, Rina Sulistiyani <sulistiyani1@gmail.com>, Rini Nur TKJ <rini@poliupg.ac.id>, Riza Praditha <rizapradithaa@gmail.com>, rizal duyo <rizalduyo@ymail.com>, Rosini Fuaddy <rosini.alfizman@gmail.com>, Rosmawati Alwi <Rosmawati.alwi123@gmail.com>, Rusdi Nur Mesin <rusdinur@poliupg.ac.id>, Sahriana Kresna <rianakresna@gmail.com>, sakura abadi <sakuraabadi2013@gmail.com>, Seminar Nasional Hasil Penelitian dan Pengabdian PNUP <snp2m@poliupg.ac.id>, Setyo erna Widiyanti <setyoernawidiyanti@gmail.com>, Simon P <spatabang@gmail.com>, Sri Indriati <indriati.sri59@gmail.com>, sri suwasti alfian <esspoltek@gmail.com>, Sri Wahyuni <ieie.sri.wahyuni@gmail.com>, Sri Warliawati <sripapahmamah@gmail.com>, St Fatmah Hiola <auhiola@gmail.com>

Yang Kami Hormati

**Bapak/Ibu Peserta SNP2M 2017**

Bersama ini kami kirimkan link dari **Prosiding SNP2M 2017 (online version)**.

Bapak/Ibu yang berminat untuk mendapatkan **versi cetaknya** dapat mendaftarkan diri kepada Ibu **Sulamsi, S.Sos.(HP: 08114191615, 082395241568)**

Penelitian:

<http://snp2m2017.poliupg.ac.id/>

Pengabdian:

<http://snp2m2017.poliupg.ac.id/wp-content/uploads/2017/11/Prosiding-Pengabdian-2017-Update-11.11.17.pdf>

**Alhamdulillah**, sebuah kesyukuran yang sangat besar pada Allah SWT dari kita semua khususnya dari kami Panitia SNP2M 2017 atas terselenggaranya event SNP2M 2017 ini dengan baik.

Karena itu, melalui email ini, sekali lagi kami menghaturkan **apresiasi dan terima kasih yang sebesar-besarnya** kepada Bapak/Ibu yang telah berpartisipasi pada Event SNP2M 2017 dan atas kerjasamanya yang baik sehingga event tersebut dapat berjalan dengan baik.

Kami dari Panitia SNP2M 2017 tentunya menyadari bahwa banyak kekurangan yang terdapat pada pelaksanaan SNP2M tahun ini, mengingat ini adalah event Seminar Nasional pertama yang kami adakan untuk ajang diseminasi Hasil Penelitian dan Pengabdian kepada Masyarakat. Oleh karena itu, kami Panitia SNP2M 2017 **memohon maaf yang sebesar-besarnya kepada Bapak/Ibu atas segala kekurangan dan ketidaknyamanan yang terjadi** selama persiapan, pelaksanaan dan pasca SNP2M 2017. Saran dan kritikan yang sifatnya membangun akan kami terima dengan lapang dada.

Semoga pada tahun 2018, pihak Panitia dapat menghadirkan **SNP2M 2018** dengan lebih baik lagi. **Partisipasi dari Bapak/Ibu akan kami nantikan** pada event tersebut... In syaa Allah.

Hormat Kami,

**Panitia SNP2M 2017**

**nurbaeti ibnoer** <nurbaeti.ibnoer02@gmail.com>

18 November 2017 pukul 16.24

Kepada: Seminar Nasional Hasil Penelitian dan Pengabdian PNUP <snp2m@poliupg.ac.id>

Cc: abdsalam@poliupg.ac.id, abdulazislatif7@yahoo.co.id, abdulazislatif@yahoo.co.id, abdufatah1962@yahoo.co.id, abigaelt@yahoo.co.id, abram.tangkemanda@yahoo.com, abramtangkemanda@yahoo.com, adiwijaya\_ali@poliupg.ac.id, aeni12345@yahoo.com, agustri118@yahoo.com, ahmad\_rifqiasrib@yahoo.co.id, ahmadzubairsultan@poliupg.ac.id, akhmad\_azis@yahoo.com, akhmad\_taufik@poliupg.ac.id, andi.msubhan@poliupg.ac.id, andibatarangka\_batari@yahoo.co.id, andiistiyana@yahoo.co.id, andiistiyana@yahoo.com, andridwan01@yahoo.com.au, apol\_sehal@yahoo.com, aqilahiman@gmail.com, arnilitha@yahoo.com, ashar\_ar@poliupg.ac.id, asriyadi\_06@yahoo.co.id, ataufik\_e94@yahoo.com, ataufike76@gmail.com, ataufike94@yahoo.com, auliaarmy@gmail.com, bahtiaribrahim@ymail.com, bakhtiar.pnup@gmail.com, bakti.setyadi@binadarma.ac.id, barlian\_hasan59@yahoo.co.id, bustamin.ar@poliupg.ac.id, d\_sumarnahk@yahoo.com, dahlia@poliupg.ac.id, datoranda@yahoo.com, deka.mb@yahoo.com, desy.kartina@yahoo.com, dinsth@yahoo.com, djufri81@poliupg.ac.id, ennyradjab@yahoo.co.id, erdiansaandi@yahoo.co.id, ernawatisyahrudin71@gmail.com, ernawatisyahrudin71@gmail.com, estebayu@gmail.com, fajri888@poliupg.ac.id, firman@poliupg.ac.id, gendyprijambodo985@gmail.com, gunzekpoltek@yahoo.com, gusri@poliupg.ac.id, hadanah@gmail.com, halik\_razak\_arthur@yahoo.com, halim.polnes72@gmail.com, hamma.pnup@gmail.com, hasiahmunir@yahoo.com, Hastami Murdiningsih <hastamimurdiningsih@gmail.com>, heri\_n@ymail.com, hermanbangngalino@yahoo.com, hermannauwir@poliupg.ac.id, indadl2005@gmail.com, irkatd@poliupg.ac.id, irsof@poliupg.ac.id, ishak@unm.ac.id, islah1962@gmail.com, iskandarsabang@yahoo.com, ismailmz@unifa.ac.id, joicemanga@yahoo.com.au, kadir.muhammad@poliupg.ac.id, kambunodaniel@yahoo.com, kartikadewi@poliupg.ac.id, kifayaariana@gmail.com, labahe\_poliupg@yahoo.com, latip-uh03@poliupg.ac.id, m.anshar60@yahoo.com, makhranigeofisika@gmail.com, marthatonapa@yahoo.co.id, marwan\_energy@yahoo.com, mastang\_63@yahoo.co.id, mastang\_63@yahoo.com, matta13@ymail.com, mawardishodis@yahoo.com, mazmur.anwar@yahoo.com, meylanie@poliupg.ac.id, mmparenreng@poliupg.ac.id, muh\_rusdi@poliupg.ac.id, Muhsaleh645@gmail.com, mursalimsilapoltekupg@yahoo.co.id, mursalimsilapoltekupg@yahoo.com, musrady\_mulyadi@poliupg.ac.id, naelymuchtat@poliupg.ac.id, nana\_09023@yahoo.com, native\_0412@yahoo.co.id, nazizah12@gmail.com, nirwan\_a.noor@yahoo.co.id, nur\_samiah@yahoo.com, nurasia0005@yahoo.com, nurhilalia07@gmail.com, o.pasanda@yahoo.com, ofiq\_na@yahoo.com, paulus\_ala@yahoo.com, pipidiansari@ymail.com, puji.atmoko@yarsi.ac.id, r\_kusumawardani@yahoo.com, ramdila123@gmail.com, rastinaachmad@gmail.com, ravi\_ve@yahoo.com, renyurniati50@yahoo.com, ridha331@poliupg.ac.id, risalabu@hotmail.com, risma@gmail.com, rivai.suleman@poliupg.ac.id, rizal.sultan@poliupg.ac.id, rosdiana.ngitung@yahoo.com, rrasidah\_nadir@yahoo.co.id, rsarongallo@yahoo.com, ruslan\_lausu@yahoo.com, rwartapane@gmail.com, sahbuddin.ak@poliupg.ac.id, saktimdia@yahoo.com, sallolosuluh2@gmail.com, sarma.thaha@gmail.com, shantynurul@yahoo.com, sirajud\_om@yahoo.com, sirmayanti.sirmayanti@poliupg.ac.id, sofyantato@poliupg.ac.id, st.aisyah@unismuh.ac.id, "A.M. Anzari, S.T., M.T. D3 Teknik Otomotif" <anzari@poliupg.ac.id>, "A.M. Shiddiq Yunus Konversi Energi" <shiddiq@poliupg.ac.id>, Abdul Rahman Abdullah <abdulrahman.pnup@gmail.com>, Aguslim Masulili <aguslimupb@gmail.com>, Ahmad Rosyid <ahmadrosyid.idris@gmail.com>, Ahmam D3 Teknik Mesin <ahmad\_haya@poliupg.ac.id>, "Aisyah Zakariah, S.T., M.T. Prodi D3 Teknik Konstruksi Sipil" <aisyahzakariah\_78@poliupg.ac.id>, aksan subarjo <aksansubarjo@yahoo.co.id>, amanda firmansyah <firmansyahamanda20@gmail.com>, Amelia Said <ameliasaid@gmail.com>, "Amiruddin Adm. Niaga" <amiruddin@poliupg.ac.id>, Amna Shifia Nisafani <mafanineseventh@gmail.com>, Anang Lastriyanto <anang.lastriyanto@yahoo.co.id>, Andi Rustandi <andi.rustandi@fkip.unmul.ac.id>, Andi Wawan Indrawan <andi\_wawan@poliupg.ac.id>, andiadam ad <andiadamad@gmail.com>, Andreas pangkung <andreaspangkung@gmail.com>, Anim Wiyana <animwiyana@gmail.com>, Anna Sutrisna Sukirman <annasutrisnasukirman@gmail.com>, Anton Nurcahyo <antoncepok@gmail.com>, Aqilahirman Hirman <aqilahirman@gmail.com>, Ariandi Yandi <ariandi.manda@gmail.com>, asepa saepul bahri <asbah.bdg@gmail.com>, asri yanti <asriyanti.syarif@gmail.com>, Dahlan Habba <habbadahlan@gmail.com>, Dedy Atmajaya <dedy.atmajaya@umi.ac.id>, "Deoranto." <deoranto@ub.ac.id>, Dermawan Pnup <dermawan@poliupg.ac.id>, Dewi Marwati Nuryanti <dmnuryanti@gmail.com>, Dian Pane <researchpnupdp@gmail.com>, Dien Triana <dientriana@gmail.com>, Eddy Tungadi <eddy.tungadi@poliupg.ac.id>, Farika Nikmah <farikanikmah@gmail.com>, Fatma Ihsan <f4teihsan@gmail.com>, "Fitriasuri, S.E., Ak., M.M." <fitriasuri@binadarma.ac.id>, Fransiskus Randa <tatoranda@yahoo.com>, Haeril Abdi Hasanuddin <haeril.abdi@poliupg.ac.id>, Hamdani PNUP <hamdani.pnup@gmail.com>, Hardiyanti Sarika <hardiyanti.sarika@gmail.com>, harli brow <harli.brow@gmail.com>, Hasmar Halim <hasmar29@gmail.com>, Hatma Rudito <di2trudito@gmail.com>, hb slamet yulistiono <slamethb@yahoo.com.au>, helena badu <helenabadu27@gmail.com>, Hendra Gunawan <hendramanajemen@gmail.com>, Hera Wati <herawati31345@gmail.com>, Ifalasar Andi <andiifalasar@gmail.com>, Indah DI <indahd2005@gmail.com>, Indah Kurnia <indaahk@gmail.com>, Indra Mutiara <indramutiara@poliupg.ac.id>, "Ir. Simon Ka'ka, M.T. D4 Teknik Mekatronika" <simon\_kaka@poliupg.ac.id>, Irfan Lorda <irfanlorda@yahoo.com>, Irfan Syamsuddin <irfans@poliupg.ac.id>, Irmawati Tkj <irmawati@poliupg.ac.id>, Ismail Anas <ismailanas@poliupg.ac.id>, ISMAIL MARZUKI <ismailmz3773@gmail.com>, Jamal Jamal <ejl.pnup@gmail.com>, Jibria Ratna Yasir <jibriaratna@gmail.com>, JUANDA MUHAMMAD <juanda@unm.ac.id>, Khadijah KH <khadijah0611@gmail.com>, khaerati 89 <khaerati89@gmail.com>, Khaeriyah Darwis <khaeriyah.darwis@unismuh.ac.id>, Khairil Dj <khairil041@gmail.com>, Khairun Nisa <khairunnisaibnu@gmail.com>, KHOIRINA FARINA <khoirina@universitas-trilogi.ac.id>, laode musa <musalaode60@gmail.com>, lidemar halide <lidemarhalide@gmail.com>, "M. Yusuf" <yusuf@pnb.ac.id>, Mahyati Teknik

Kimia <mahyatikimia@poliupg.ac.id>, Makmur Saini <makmur.saini@poliupg.ac.id>, Mardhiyah Nas <mardhiyahnas@gmail.com>, Mardiana Amir <mardiana.amir@poliupg.ac.id>, Marsud Hamid <marsudhamid@gmail.com>, Masita Yunus <masitayunus@yahoo.com>, Merita Bernik <merita.bernik@unpad.ac.id>, Mohammad Junaedy <m.junaedy.unm@gmail.com>, muas muchtar <muasmuchtar@gmail.com>, Muh Afif <mhafif22@gmail.com>, Muhammad Arsyad Habe <arsyadhabe@poliupg.ac.id>, Muhammad Arsyad Suyuti Mesin <muhammadarsyadsuyuti@poliupg.ac.id>, Muhammad Badai <muh.badai@gmail.com>, Muhammad Idris <idrispoltekup@yahoo.co.id>, Muhammad Ruswandi Djalal <wandy7kun@gmail.com>, muhammad suradi <smr0221@yahoo.com>, Muhammad Taufik Iqbal Teknik Sipil <muhtaufikiqbal@poliupg.ac.id>, Muhammad Yasser <myasser1988@gmail.com>, Muhammad Yusuf <yusufitri@gmail.com>, musa bondaris <musa\_ukip@yahoo.com>, Nahiruddin Nahir <nahiruddin@poliupg.ac.id>, Nas Pariwisata <nasbinawisata@gmail.com>, Nova eka diana <nekadiana@gmail.com>, noviantiadi12 <noviantiadi12@gmail.com>, Nur Aisyah <nuraisyahjalali@gmail.com>, Nur Alam Lanafie Administrasi Niaga <nuralamlanafie@poliupg.ac.id>, Nur Aminah RWartapane <gnuraminah@gmail.com>, "NUR CHANIFAH, MPd.I" <nur.chanifah@ub.ac.id>, Nur Maya <nurmaya02@gmail.com>, Nur Qadri Rasyid <nqadrir@gmail.com>, nurhayati GAZALI <nurhayatigazalisanusi@gmail.com>, nurlina subair <subairnurlina@gmail.com>, Nurmala Sari <nurmalasari.chemist@gmail.com>, purwito pnup <purwitopnup@gmail.com>, Rahma Wati <rahmawatiamma60@gmail.com>, Rahmiah Sjafruddin <rahmiah.sjafruddin@gmail.com>, ramang magga <ramang.magga@gmail.com>, Retno Lestari <retno.lestari.budiman@gmail.com>, Rina Sulistiyani <sulistiyaniirina1@gmail.com>, Rini Nur TKJ <rini@poliupg.ac.id>, Riza Praditha <rizapradithaa@gmail.com>, rizal duyo <rizalduyo@ymail.com>, Rosini Fuaddy <rosini.alfizman@gmail.com>, Rosmawati Alwi <Rosmawati.alwi123@gmail.com>, Rusdi Nur Mesin <rusdinur@poliupg.ac.id>, Sahriana Kresna <rianakresna@gmail.com>, sakura abadi <sakuraabadi2013@gmail.com>, Setyo erna Widiyanti <setyoernawidiyanti@gmail.com>, Simon P <spatabang@gmail.com>, Sri Indriati <indriati.sri59@gmail.com>, sri suwasti alfian <esspoltek@gmail.com>, Sri Wahyuni <ieie.sri.wahyuni@gmail.com>, Sri Warliawati <sripapahmamah@gmail.com>, St Fatmah Hiola <auhiola@gmail.com>

As. Al. Wr.Wb

Kamipun secara pribadi mengucapkan terima kasih banyak atas arahandan memfasilitasi kami



Virus-free. [www.avast.com](http://www.avast.com)

[Kutipan teks disembunyikan]