

**LAPORAN AKHIR
PROGRAM INSINAS RISET PRATAMA INDIVIDU**



**OPTIMASI DISTORSI CANCELLATION SPECTRUM MASK PADA
INFRASTRUKTUR MULTICARRIER BROADBAND 5G**

Tahun ke-1 dari rencana 3 tahun

Ir. Sirmayanti, S.T., M. Eng. Ph.D, IPM
Dr. Eng., Ir. Dewiani, M.T, IPM
Lidemar Halide, S.T., M.T

(Ketua)
(Anggota 1)
(Anggota 2)

POLITEKNIK NEGERI UJUNG PANDANG
Oktober 2021

**HALAMAN PENGESAHAN LAPORAN AKHIR
PROGRAM INSINAS RISET PRATAMA**

Judul Riset : OPTIMASI DISTORSI CANCELLATION SPECTRUM MASK
PADA INFRASTRUKTUR MULTICARRIER BROADBAND 5G

Bidang Program Insinas : Teknologi Informasi dan Komunikasi-Pengembangan Infrastruktur
TIK/Teknologi 5 G (broadband) dan Internet of Things (IoT) (RTT)

Peneliti Utama/Ketua Peneliti

a. Nama Lengkap : SIRMAYANTI S.T, M.Eng, Ph.D
b. Alamat surel (e-mail) : sirmayanti.sirmayanti@poliupg.ac.id
c. Nomor HP : (+62) 82291298633

Lembaga Pengusul :

a. Nama Lembaga : Politeknik Negeri Ujung Pandang
b. Nama Pimpinan Lembaga : Dr. Ir. Firman, M.T.
c. Alamat : Jl. Perintis Kemerdekaan Km 10 Tamalanrea 90245
d. Surel/Telepon : pnup@poliupg.ac.id/0411585365

Usulan Riset Tahun ke- : 1 dari 3 tahun direncanakan
Biaya Riset Keseluruhan : Rp 273,838,000.00
Biaya Riset :
- diusulkan ke DPTI : Rp 36,000,000.00
- dana internal Lembaga : Rp 0
- dana institusi lain : Rp 0

Kota Makassar, 25-10-2021

Mengerahui,
Ketua Lembaga P3M PNUP
(Ketua Konsorsium),



(Dr. Ir. Firman, M.T.)

Peneliti Utama/Ketua Peneliti,

A handwritten signature in blue ink, consisting of several loops and strokes, representing the name Sirmayanti S.T, M.Eng, Ph.D.

(SIRMAYANTI S.T, M.Eng, Ph.D)

RINGKASAN

Teknologi LTE 4G adalah berbasis *orthogonal frequency division multiplexing* (OFDM) namun memiliki kekurangan nilai *peak-to-average power ratio* (PAPR) yang telah menimbulkan kenonlinearan pada sistem penguat daya *power amplifier* PA. Keadaan ini berdampak *distorsi nonlinear* yang menyebabkan intermodulasi dan makin meningkatkan kompleksitas perangkat *converter*-nya.

Penelitian ini bertujuan untuk mempersiapkan sistem *low power transceivers* dalam cakupan *spectrum-mask radio frequency* (RF) yang memadai, ramah lingkungan, efisiensi dengan lebih banyak bits/Hz untuk melakukan interkoneksi kesemua jaringan heterogen nirkabel serta inovasi digitalisasi perangkat *transceiver* untuk memberikan kelancaran dan kestabilan dalam melakukan hubungan telekomunikasi. Generasi masa depan *green-BTS* akan bersifat *mWatt transmitter* yaitu dimensi perangkat yang kecil, biaya irit, daya rendah (*low-power*), efisien bandwidth besar, frekuensi lebih fleksibel dan mudah diprogramkan bagi standar-standar wireless lainnya.

Target penelitian ini adalah novelty dan teori baru yang mengusung arsitektur baru *full digital-RF upconverter* dalam menstabilkan kinerja pada setiap perangkat transmitter telekomunikasi nirkabel 5G sesuai dengan standarisasi *spectrum mask* yang tersedia bagi broadband 5G, terutama *spectrum mask* yang berlaku dalam skala nasional wilayah radio Indonesia. Riset inovasi ini merupakan jawaban pada salah satu riset unggulan sebagai penguatan sistem inovasi nasional bidang Teknologi Informasi dan Komunikasi (TIK). Potensi pengembangan *digital-upconverter* sebagai infrastruktur *transceiver base station* ini bermanfaat untuk mengelolah skema modulasi agar dapat menghasilkan sebuah keluaran berupa *waveform*, deretan binary bit 'on'-'off', yang beroperasi tepat pada frekuensi *carriernya*; output *waveform* ini dapat *drive* penguat-penguat kelas linear *switch mode power amplifier* (SMPA) berefisiensi tinggi. Permasalahan tersisa struktur *upconverter* sebagai Tx-RF GHz ini adalah harmonic, yaitu produk distorsi yang merupakan gangguan signal (noise) terbesar karena menyebabkan interferensi dan mengurangi *strength signal* pada signal. Distorsi ini jika tidak diantisipasi dapat mengurangi efisiensi daya dan linearitas sistemnya. Metode penelitian ini yaitu penerapan teknik *distortion-cancellation* melalui *pre-distortion* dan *post-distortion*. Strategi metode selanjutnya ialah mengimplemantasikan *field-programmable gate array* (FPGA) untuk menentukan akurasi dan estimasi efisiensi daya dari arsitektur RF-GHz transmitter berkinerja *ultra-low power* dan *noise* menggunakan frekuensi real GHz.

Hasil penelitian Tahun-1 2020 menunjukkan bahwa sejumlah harmonisa sebagai *unwanted signal* telah muncul disebabkan oleh sifat *rectangular nature* selama proses *pulse width/position modulation* (PWM/PPM). Melalui selektifitas OSR yang tepat maka optimalisasi *unwanted signal elimination* ini dapat dilaksanakan. Diperlukan beberapa aturan teknik ketepatan penggunaan f_c terhadap *frequency clock* (f_{clock}). f_{clock} merupakan factor penentu untuk menetapkan jumlah titik kuantisasi pada proses Polar-Q karena terkait keterwakilan level fasa dan amplitude signal band. Dari beberapa variasi variable OSR (4, 8, 16, 32 dan 64) dan variasi f_{offset} yang berbeda menunjukkan hasil *noise cancellation*. Hasil akhir penelitian Tahun-1 Lanjutan 2021 adalah formulasi metode *distorsion cancellation* dengan menganalisis dampak efek *dynamic range* RF-Tx 5G, sebagai pembuktian konsep untuk memenuhi standar *spectrum mask* pada broadband 5G.

Keywords: *broadband, 5G, upconverter, distortion-cancellation, spectrum-mask*

PRAKATA

Bismillahirrahmaanirrahim.

Dengan senantiasa memanjatkan puji syukur alhamdulillah dan atas limpahan segala rahmat dan haidayah-Nya sehingga pelaksanaan penelitian lanjutan tahun 2021 dengan judul "OPTIMASI DISTORSI CANCELLATION SPECTRUM MASK PADA INFRASTRUKTUR MULTICARRIER BROADBAND 5G" dapat dikerjakan sesuai dengan waktu yang direncanakan.

Dengan selesainya laporan kemajuan penelitian ini Penulis mengucapkan terima kasih kepada Deputi Bidang Penguatan Riset dan Pengembangan, Kementerian Pendidikan, Kebudayaan Riset dan Teknologi (Kemedikbud-ristek), dan kepada pengelola P3M Politeknik Negeri Ujung Pandang atas kesempatan dan biaya yang diberikan untuk melakukan penelitian ini. Terima kasih juga untuk semua jajaran pimpinan PNUP dan rekan-rekan staf pengajar program studi D4 Teknologi Rekayasa Jaringan Telekomunikasi PNUP serta kepada semua pihak yang telah membantu. Kegiatan ini juga atas kerjasama dengan tim research dari Departemen Elektro Universitas Hasanuddin.

Penulis mengharapkan saran dan kritikan yang membangun dari berbagai pihak demi kesempurnaan hasil penelitian ini serta keberlanjutan peningkatan kualitas dan manfaatnya. Semoga penelitian ini dapat memberikan kontribusi dalam pengembangan ilmu pengetahuan dan pembangunan bangsa.

Makassar, Oktober 2021

Penulis

DAFTAR ISI

HALAMAN SAMPUL	i
HALAMAN PENGESAHAN	ii
RINGKASAN	iii
PRAKATA	iv
DAFTAR ISI	v
DAFTAR TABEL	vi
DAFTAR GAMBAR	vii
DAFTAR LAMPIRAN	viii
BAB 1. PENDAHULUAN	1
BAB 2. TUJUAN DAN MANFAAT PENELITIAN	4
BAB 3. METODE PENELITIAN	5
BAB 4. HASIL DAN LUARAN YANG DICAPAI	14
BAB 5. KESIMPULAN DAN SARAN	23
KENDALA DAN HAMBATAN	24
REFERENSI	25
	27

DAFTAR TABEL

Tabel 1.	Kebaruan Teknologi	3
Tabel 2.	Status Luaran	14
Tabel 3.	Progress Luaran berdasarkan janji luaran Tahun ke-1 Lanjutan 2021	14
Tabel 5.	Target inovasi luaran berdasarkan Kebaruan Teknologi dan Terobosan (Tabel 1) dan janji luaran sesuai proposal	25
Tabel 6.	Jadwal kerja penelitian	27

DAFTAR GAMBAR

Gambar 1.	Linear z-domain pada $\Sigma\Delta$ modulator (MOD1)	5
Gambar 2.	Band-pass $\Sigma\Delta$ upconverter (MOD2)	6
Gambar 3.	Band-pass $\Sigma\Delta$ upconverters dengan dua low-pass $\Sigma\Delta$	7
Gambar 4.	Polar $\Sigma\Delta$ upconverters berbasis burst-mode	7
Gambar 5.	Polar $\Sigma\Delta$ upconverters oleh Keyzer (2002)	8
Gambar 6.	Polar $\Sigma\Delta$ upconverters oleh Bassoo (2009)	8
Gambar 7.	Road map penelitian yang telah dilakukan, yang sedang diusulkan dan arah rencana penelitian selanjutnya	10
Gambar 8.	Skenario penelitian skema baru arsitektur Cartesian- $\Sigma\Delta$	11
Gambar 9.	Filter dan modulator $\Sigma\Delta$ order MOD2.	12
Gambar 10.	Distortion Cancellation driver	12
Gambar 11.	Arsitektur PQ-HRQ dalam menghasilkan RF signal	13
Gambar 12.	Konsep pengembangan Digital RF-Transmitter (RF-Tx) melalui Joint-Q dan ilustrasi polar plane, OSR=8	17
Gambar 13.	Perbandingan hasil output Quantiser pada OSR=4	19
Gambar 14.	Perbandingan hasil output Quantiser pada OSR=8	20
Gambar 15.	Perbandingan hasil output Quantiser pada OSR=16	20
Gambar 16.	Perbandingan hasil output Quantiser pada OSR=32	21
Gambar 17.	Perbandingan hasil output Quantiser pada OSR=64	21
Gambar 18.	Perbandingan output Quantiser metode joint-Q pada OSR=4, 8, 16, 32 dan 64	22
Gambar 19.	Sample signal to summation form $\tilde{Y}(f)$	22
Gambar 20.	Spectrum signal pada OSR=16	23
Gambar 21.	Spectrum signal pada OSR=8	24
Gambar 22.	Eksperimen set-up untuk pengukuran. Kedua hasil pengukuran a) dan b) akan dibandingkan	26

DAFTAR LAMPIRAN

- Lampiran 1. Luaran HAKI Hak Cipta (1)
- Lampiran 2. Luaran HAKI Hak Cipta (2)
- Lampiran 3. Luaran Publikasi Karya Ilmiah Jurnal Nasional Terakreditasi
- Lampiran 4. Jurnal Internasional Reputasi Scopus (Luaran Tambahan 1)
- Lampiran 5. Draft Jurnal Internasional Reputasi Scopus (Luaran Tambahan 2)

BAB I. PENDAHULUAN

1.1 . Latar Belakang

Di Indonesia, era Generasi 5 (5G) sistem komunikasi pita lebar (broadband) *Gigabit per second* kini sudah digaungkan sebagai migrasi lanjutan dari standar telekomunikasi broadband Generasi 4 (4G). Parameter standar dalam proses migrasi 4G ke 5G adalah frekuensi carrier yang akan diaplikasikan pada kisaran 6-100 GHz dengan signal bandwidth diatas 20 MHz. Memasuki tahun 2020, sejauh ini terdapat tiga kandidat pita frekuensi yang akan digunakan untuk penerapan 5G di Indonesia yaitu 3,5 GHz, 26 GHz dan 28 GHz. Namun persiapan infrastruktur spektrum ini tidaklah begitu mudah diaplikasikan karena ternyata frekuensi 3,5 GHz misalnya masih digunakan oleh sistem satelit untuk televisi, perbankan dan telekomunikasi, sedangkan dua kandidat lainnya masih rentang terhadap distorsi besar yang akan dihadapinya. Terjadinya kelangkaan spektrum ini akan menjadi masalah utama dalam pengembangan sistem generasi baru 5G. Oleh karena itu, diperlukan sebuah metode terbaru solusi *frequency sharing* (Guidolin, 2015 dan Höyhty, 2015) serta studi mendalam tentang dampak distorsi yang ditimbulkannya sehingga peran teknologi satelit dapat terintegrasi baik saat peluncuran 5G mendatang (Evans, 2014).

Selain itu, dampak penting utama saat terjadi migrasi tersebut adalah diperlukannya memori *power amplifier* (PA) pada infrastruktur radio Tx/Rx (pengirim dan penerima) yang semakin linear dan berdistorsi rendah. Dalam laporan Ericsson Inc (2018), komponen-komponen *radio frequency* (RF) pada *radio base station* (RBS) seperti *upconverter* dan unit penguat PA telah mendominasi 70% dari keseluruhan kebutuhan daya pada RBS tersebut. Lebih lanjut lagi bahwa komponen-komponen dalam *base transceiver station* (BTS) menggunakan hampir 55% dari total pembiayaan daya elektrik operasional bagi operator telekomunikasi radio. Dengan demikian, bagi operator telekomunikasi radio sistem infrastruktur broadband 5G mendatang tetap harus akan mengeluarkan biaya yang diperkirakan 40% khusus diperuntukan bagi pembiayaan di unit transmisi RF dan penerimaan signal *mobile phone*. Oleh karena itu efisiensi konsumsi energy saat ini telah menjadi faktor pertimbangan dalam desain infrastruktur masa depan Tx/Rx RF.

Bertambahnya signal bandwidth yang akan diaplikasikan berdampak pula pada ketidakseimbangan (mismatches) antara sensitivitas *envelope* signal terhadap delay transmisi, Payaró (2016). Keberadaan sistem jalur RF seperti jaringan seluler, akses *local area network* (LAN) nirkabel, dan sistem wireless broadband saat ini memang dituntut untuk melaksanakan komunikasi dengan kecepatan data yang sangat tinggi. Di Indonesia, implementasi 4G masih menyisakan konflik antar tuntutan kebutuhan data rate yang lebih tinggi dengan keterbatasan

spektrum radio. Teknologi *long term evolution* 4G atau LTE 4G berbasis *single carrier-orthogonal frequency division multiplexing* (SC-OFDM) ini pun belum bisa diselenggarakan sepenuhnya di Indonesia terkait masalah pengalokasian frekuensi dalam *spectrum mask* yang sudah cukup rapat. Walaupun OFDM hadir sebagai teknik transmisi *multicarrier* yang mampu memberikan solusi handal terhadap tuntutan akses layanan kecepatan tinggi secara realtime dengan performansi yang baik bagi LTE 4G. Namun, nilai *peak-to-average power ratio* (PAPR) telah menimbulkan kenonlinearan pada sistem penguat daya PA pada sisi transmiternya. *Distorsi nonlinear* menyebabkan intermodulasi, dan efeknya ialah subcarrier tidak lagi orthogonal. Selain itu sistem ini juga telah meningkatkan kompleksitas pada perangkat converternya; *analog-to-digital and digital-to-analog converters* (ADC/DAC).

Penelitian ini dilaksanakan untuk mengetahui prinsip dasar dan pembuktian konsep tentang solusi *digital-upconverter* berbasis *cognitive radio* untuk optimasi *distorsi cancellation* pada kategori spectrum mask 5G. Solusi ini memiliki kemampuan baru berupa formulasi *green*-infrastruktur berbasis *digital signal processing* (DSP) yang lebih handal karena sangat fleksibel, linear dan berdaya rendah (Chae-2014, **Sirmayanti-2014**, dan Miao-2019). Infrastruktur transmitter digital RF berbasis struktur *Sigma-Delta* ($\Sigma\Delta$) yang diusulkan akan menangani teknologi koneksi nirkabel 5G *Internet of Things* (IoT) dengan *latency* (latensi) kecil (Helaoui, 2008) sebagaimana yang dikehendaki pada Industry 4.0. Arsitektur transmitter RF berstruktur $\Sigma\Delta$ ini menggantikan struktur komponen analog seperti *low pass filter* (LPF), *modulator*, *band pass filter* (BPF), dan *local oscillator* (LO), Bassso (2009). Struktur $\Sigma\Delta$ juga dapat digunakan untuk mengelolah skema modulasi yang cukup kompleks pelaksanaannya, seperti pada *orthogonal frequency division multiplexing access* (OFDMA), sehingga dapat menghasilkan luaran *waveform*, deretan binary bit ‘on’-‘off’, yang beroperasi tepat pada frekuensi *carriernya*; dan output *waveformnya* dapat men-*drive* penguat-penguat kelas linear *switch mode power amplifier* (SMPA) yang lebih linear, Nielsen (2007). Lebih lanjut lagi, penelitian ini diharapkan akan mengungkapkan sebuah luaran berupa *novelty* melalui teori terbaru (proof of concept) dengan kajian mendalam seluruh fenomena distorsi dan analisis prediksi magnitude pada produk distorsi dengan akurasi simetrik yang tepat sehingga memungkinkan adanya solusi menghilangkan produk *distorsi* tersebut yang akan dikenal dengan *distorsion cancellation*. Hal ini pula dapat menjadi tolak ukur yang sangat penting untuk mencapai efisiensi tinggi dan linearitas terbaik dalam men-*drive* penguat-penguat PA kelas non-linear *switch mode* (SMPA) bagi infrastruktur *green*-BTS 5G yang akan digunakan. Keseluruhan pemodelan ini sangat membutuhkan aplikasi teknologi melalui test bench *field-programmable gate array* (FPGA) akan digunakan dalam pembuktian konsep pemodelan ini; implementasi test bench ini akan

menggunakan frekuensi real kisaran GHz (standar frekuensi 5G), Basetas (2015) dan Cordeiro (2015) sesuai dengan standarisasi *spectrum mask* yang tersedia bagi broadband 5G, terutama *spectrum mask* yang berlaku dalam skala nasional wilayah radio Indonesia.

Kebaharuan penelitian adalah inovasi pembuktian konsep sebuah perangkat baru infrastruktur transmisi digital berstruktur *green* RF-GHz yang berdaya sangat rendah (*mWatt transmitter*). Terobosan teknologi terbaru hasil penelitian ini terlihat pada Tabel 1 berikut:

Tabel 1. Kebaruan Teknologi

No	Item	State of the art	Kebaruan dan Terobosan
1	<i>Frequency Dealing</i> untuk formulasi akurasi posisi distorsi pada efek <i>frequency Sharing</i>	<ul style="list-style-type: none"> ✓ Peran Sistem Satelite pada 5G (Evans, 2014). ✓ <i>Frequency Sharing</i> antara 5G network dan <i>fixed satellite services</i> (FSS) pada kisaran 28 GHz (Guidolin, 2015), dan antara FSS dengan <i>broadcasting satellite services</i> (BSS) pada band 17.3–18.4 GHz (Höyhty, 2015) dapat memadai untuk diaplikasikan. ✓ Penggunaan metode <i>cancellation AltBOC side-peaks</i> bagi penggunaan <i>frequency sharing</i> pada satelit berhasil mengurangi error pelacakan saat terjadinya <i>AltBOC signal tracking</i> (Chae, 2014). 	Kajian fenomena, penyebab, dan dampak distorsi pada spektrum band baru 5G. Pengembangan <i>frequency sharing</i> dari ketersediaan frekuensi 5G yang terbatas sebagai akibat banyaknya alokasi frekuensi yang terbagi untuk berbagai aplikasi, dan solusi <i>digital-upconverter</i> berbasis <i>cognitive radio</i> untuk optimasi <i>distorsi cancellation</i> pada kategori <i>spectrum mask</i> 5G, khususnya pada frekuensi yang sudah digunakan pada aplikasi satelit.
2	Arsitektur RF berstruktur $\Sigma\Delta$ -GHz.	<ul style="list-style-type: none"> ✓ Arsitektur $\Sigma\Delta$ RF digital transmitter telah teruji cocok untuk pemancar nirkabel multi-digital, multistandar, dan multiband (Helaoui, 2008). ✓ Desain transmitter RF-GHz berstruktur Cartesian $\Sigma\Delta$ metode <i>tuning baseband</i> dapat menghasilkan band <i>desired signal</i> dengan performansi yang sangat baik. <i>All-digital transmitter</i> telah mengeliminasi hampir seluruh komponen analog pada perangkat transmitter konvensional saat ini (Sirmayanti, 2014). 	Pembuktian konsep arsitektur RF berstruktur $\Sigma\Delta$ -GHz berbasis <i>cognitive radio</i> . Analisis dan formulasi solusi <i>distorsion cancellation</i> melalui prediksi dan akurasi pengukuran pada infrastruktur band 5G berbasis <i>digital-upconverter</i> . Gagasan inovasi ini akan menghasilkan <i>digital blok</i> perangkat transmitter digital untuk aplikasi <i>software defined radio</i> (SDR).
3	Optimalisasi efek <i>dynamic range</i> untuk memenuhi standar <i>spectrum mask</i> pada broadband 5G.	<ul style="list-style-type: none"> ✓ Implementasi <i>noise-shaping</i> $\Sigma\Delta$ melalui sistem uji FPGA dan IC- $\Sigma\Delta$ filter menghasilkan pengurangan kompleksitas perangkat bagi arsitektur transmitter digital-RF (Basetas, 2015) ✓ Analisis lokasi prediksi posisi harmonik distorsi pada spektrum desain transmitter RF-GHz (Sirmayanti, 2018). Mengoptimalkan sumber distorsi dan metode penyelesaiannya. ✓ Aplikasi Power Amplifier-PA centric resource bagi solusi komunikasi <i>green-5G</i> dengan hasil efisiensi daya yang baik (Miao, 2019). 	Mengoptimasikan efek <i>dynamic range</i> untuk memenuhi standar <i>spectrum mask</i> pada broadband 5G. Pembuktian konsep melalui FPGA dan IC Tx-RF-design dalam bentuk digital circuit sehingga menghasilkan sebuah model chip tunggal sebagai <i>transmitter</i> wireless-RF IC dalam dimensi <i>nanoelectronic</i> .

BAB 2. TUJUAN DAN MANFAAT PENELITIAN

2.1 Tujuan Penelitian

Adapun tujuan ini adalah untuk:

- 1) Mengkaji fenomena, penyebab, dan dampak distorsi pada spektrum band baru 5G.
- 2) Analisis solusi *distorsion cancellation* dan formulasi konsep melalui prediksi dan akurasi pengukuran pada infrastruktur band 5G berbasis *digital-upconverter*
- 3) Mengoptimasikan efek *dynamic range* RF-Tx 5G sebagai pembuktian konsep untuk memenuhi standar *spectrum mask* pada broadband 5G.

Sasaran penelitian ini adalah inovasi *dynamic range* dan pembuktian konsep pada infrastruktur baru *green* RF-GHz Transmitter. Penelitian ini difokuskan pada sisi perangkat pengirim *transmitter* (Tx) 5G dari desain *digital-upconverter* berstruktur Cartesian $\Sigma\Delta$. Penempatan struktur ini berupa infrastruktur BTS. *Frequency carrier* (f_c), *frequency offset* (f_{offset}), *frequency sampling* (f_s) dan *over sampling ratio* (OSR) adalah beberapa parameter input penting yang akan digunakan; RF *digital waveform* adalah parameter outputnya.

2.2. Manfaat Penelitian

Manfaat desain $\Sigma\Delta$ pada infrastruktur transmisi digital RF masa depan dan substansinya terkait erat untuk pemajuan iptek bidang Teknologi Informasi dan Komunikasi (TIK) dalam pengembangan infrastruktur TIK untuk teknologi 5G (broadband dan Internet of Things IoT) dan penunjang Industry 4.0 di Indonesia. Dengan dikembangkan perangkat transmisi-RF berbasis *software radio* ini, yang berdaya sangat rendah dan dengan ukuran perangkat transmitter yang kecil, maka teknologi 5G pada kisaran 20 Gbps (*mmWave*) ini akan terintegrasi dalam aplikasi *software radio*, sebagaimana dipersyaratkan pada sistem inovasi nasional yakni struktur arsitektur *green-communication* dengan *mWatt transmitter*.

Manfaat berikutnya adalah peningkatan kinerja transmisi-RF 5G melalui arsitektur *digital-upconverter* baik dari segi efisiensi dan kelinearannya. Hasilnya akan bermanfaat pula pada infrastruktur RF berstruktur $\Sigma\Delta$ full-digital murni untuk aplikasi perangkat *transceiver* sistem telekomunikasi nirkabel 5G. Keuntungan hasil metode ini sebagai pembelajaran untuk kemajuan iptek bagi para peneliti di bidang mikroelektronika RF-design dalam bentuk digital circuit sehingga menghasilkan sebuah chip tunggal sebagai transmitter-RF *integration circuit* (IC) berbasis *software radio*. Potensi pengembangan *digital-upconverter* ini memiliki manfaat besar dalam menstabilkan kinerja pada perangkat transmitter telekomunikasi karena sistem ini dapat mengadopsi kebutuhan dan konsistensi teknologi nirkabel 5G. Hasil penelitian ini sangat bermanfaat pula sebagai penguatan sistem inovasi nasional bidang TIK untuk mempersiapkan Indonesia menyongsong implementasi teknologi terancang 5G di tahun 2020 mendatang.

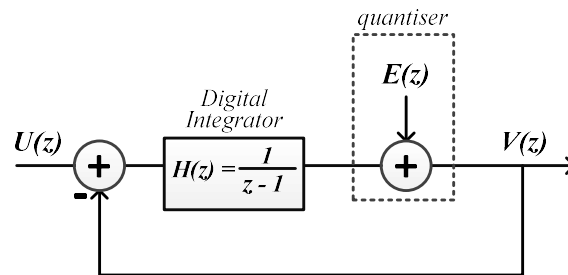
BAB 3. METODE PENELITIAN

3.1 Telaah Literatur/Pustaka

Salah satu usulan desain transmitter RF-GHz berstruktur $\Sigma\Delta$ adalah Cartesian $\Sigma\Delta$ *upconverters*, (Sirmayanti, 2014). Aplikasi dasar *upconverter* ini adalah filter $\Sigma\Delta$ format Cartesian dan kuantisasi format polar untuk menghasilkan band signal yang diharapkan (*desired signal*) dengan performansi yang sangat baik. Berikut ini adalah telaah literatur yang terkait dengan sistem $\Sigma\Delta$ dan beberapa perbandingan arsitektur transmitter RF berstruktur $\Sigma\Delta$.

3.1.1 Sigma-Delta ($\Sigma\Delta$) Modulator

Modulasi $\Sigma\Delta$ berfungsi sebagai *analog to digital converter*. Modulator $\Sigma\Delta$ memiliki *dynamic range* yang besar, area chip yang kecil dan mengkonsumsi daya input yang rendah sehingga mudah diaplikasikan sebagai unsur komponen elektronik. Teknik $\Sigma\Delta$ membentuk *noise shaping* untuk menjauhkan signal band dari noise dan *quantisation noise* untuk menekan noise tersebut serendah mungkin. Teknik modulasinya dengan cara mengurangi hasil sampling *quantisation error* dari sampling signal yang dihasilkan sebelumnya (*feedback*) dan seterusnya hingga *quantisation error* yang diperoleh menjadi nol. Error signal akan diperoleh setelah di link *feedback* sehingga teknik $\Sigma\Delta$ berfungsi pula sebagai *filter* karena memisahkan *transfer function* antara signal dan noisenya, Schreier (2005).



Gambar 1. Linear z -domain pada $\Sigma\Delta$ modulator (MOD1).

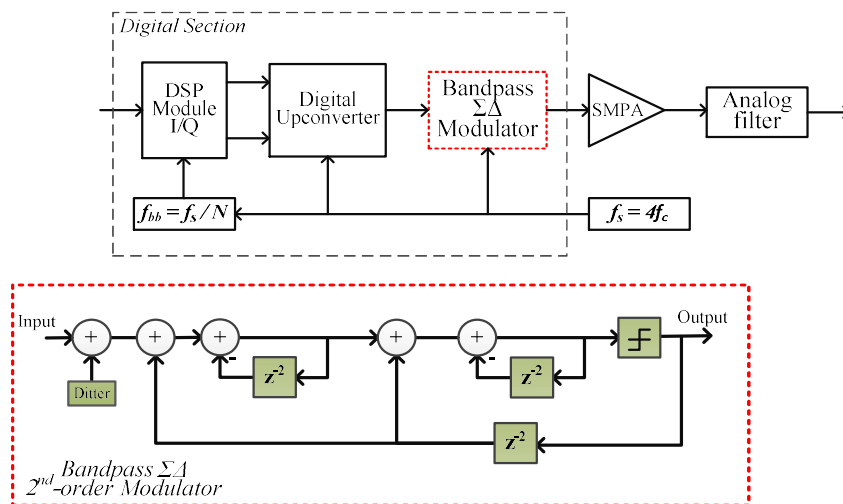
Gambar 1 memperlihatkan struktur analog dasar sebuah ADC dengan filter (*integrator*) dan linear z -domainnya. Modulator $\Sigma\Delta$ dapat dinormalisasikan secara linear untuk memudahkan dalam analisis matematika, dimana kuantiser dapat diasumsikan sebagai non-korelasi *white noise*, $E(z)$, dan keluarannya berupa hasil penjumlahan kuantisasi noise terbentuk dari *noise transfer function* (NTF) dengan signal input terbentuk dari *signal transfer function* (STF), Schreier (2005). Filter digital $H(z)$ diperoleh dari sebuah integrator dengan transfer function $\frac{1}{z-1}$ dan beroperasi sebagai *noise shaping filter* pada $E(z)$ dan juga sebagai *signal shaping filter* pada $U(z)$.

3.1.2 Arsitektur transmitter $\Sigma\Delta$ upconverters

3.1.2.1 Band-pass $\Sigma\Delta$ upconverters

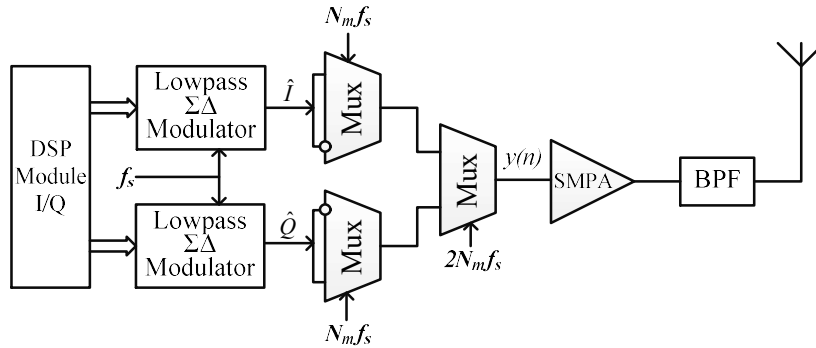
Teknik modulasi *band-pass* $\Sigma\Delta$ merupakan struktur permulaan bagi desain pemancar RF menggunakan SMPA. Keyzer (2001) dalam penelitiannya bahwa modulator *band-pass* $\Sigma\Delta$ mampu menghasilkan sebuah deretan signal pulsa dan mampu menekan *quantisation noise* sehingga sangat cocok sebagai masukan ke penguat-penguat SMPA (Gambar 2).

Teknik modulasi ini dapat menghilangkan prosesi analog melalui DSP yaitu dengan cara mengganti *band-pass* $\Sigma\Delta$ 1-bit ADC dengan *band-pass* $\Sigma\Delta$ 1-bit DAC. Modul DSP digunakan untuk menghasilkan input signal baseband *I-Q*. Setelah itu, kedua input tersebut akan diinterpolasi dengan *sampling frequency* (f_s) yang cukup besar sebelum dilakukan konversi sinyal. Metode konversi dilakukan dengan cara masing-masing signal baseband *I-Q* dikalikan dengan deret pulsa 1,1,-1,-1,... (untuk baseband-*I*) and -1,1,1,-1,... (untuk baseband-*Q*). Hasil proses konversi kemudian digabungkan dan diteruskan ke modulator *band-pass* $\Sigma\Delta$ dimana akan menghasilkan sederetan signal digital *waveform* untuk kemudian diteruskan ke SMPA. Teknik modulasi ini memerlukan f_s yang empat kali lebih besar dari *carrier frequency* (f_c) RF. Dengan tingginya kecepatan waktu (*clock rate*) tersebut maka pula memerlukan konsumsi daya yang besar sehingga bisa mengurangi efisiensi sistemnya.



Gambar 2. Band-pass $\Sigma\Delta$ upconverter (MOD2).

Implementasi lain pada teknik *band-pass* $\Sigma\Delta$ yaitu menggunakan kombinasi dua modulator *low-pass* $\Sigma\Delta$ untuk baseband-*I* dan baseband-*Q* telah diteliti oleh Helaoui (2008).



Gambar 3. Band-pass $\Sigma\Delta$ upconverters dengan dua low-pass $\Sigma\Delta$.

Pada Gambar 3, *upconverter* ini dilengkapi dengan tiga buah unit *multiplexer* (Mux) yang beroperasi seperti *quadrature modulator* untuk mengkonversi bit kuantisasi \hat{I} - \hat{Q} ke bentuk sinyal RF melalui f_c . Hal ini dapat dituliskan dalam persamaan berikut:

$$y_{RF}(n) = \hat{Q} \sin\left(2\pi n \frac{f_c}{f_{clock}}\right) + \hat{I} \cos\left(2\pi n \frac{f_c}{f_{clock}}\right) \quad (1)$$

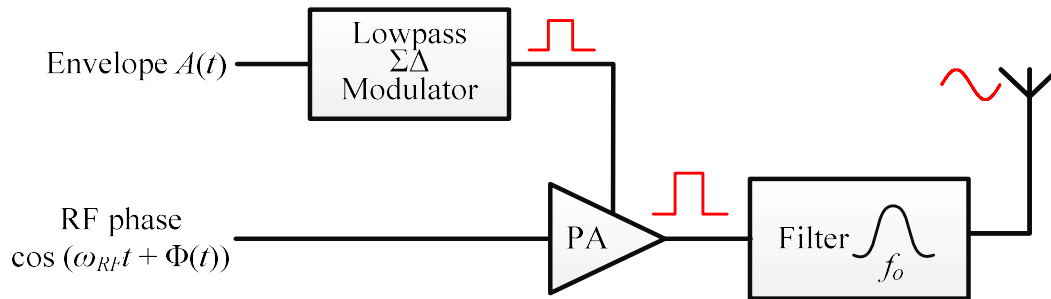
Pada saat $f_{clock} = 4f_c$ maka persamaan (1) menjadi:

$$\sin\left(2\pi n \frac{f_c}{f_{clock}}\right) = 0,1,0,-1,0,1, \dots \quad (2)$$

$$\cos\left(2\pi n \frac{f_c}{f_{clock}}\right) = 1,0,-1,0,1,0 \dots \quad (3)$$

3.1.2.2 Polar $\Sigma\Delta$ upconverters

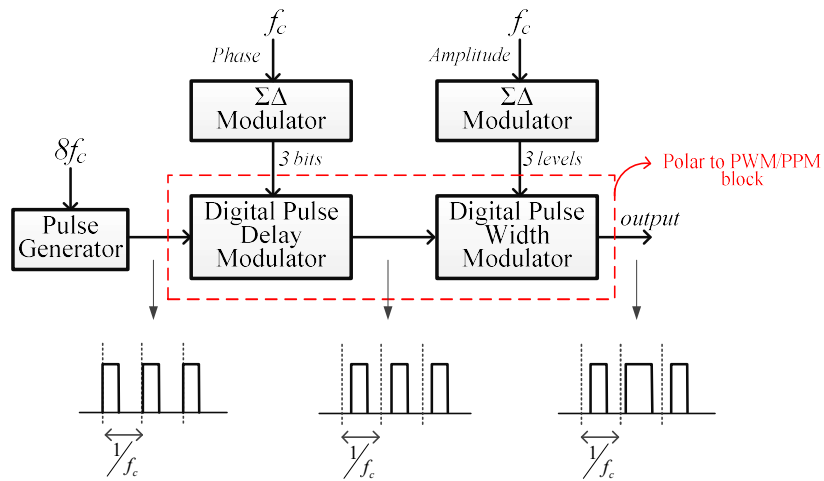
Teknik polar $\Sigma\Delta$ beroperasi pada sinyal berskema polar (amplituda $A(t)$ and fasa $\Phi(t)$) dan bukan skema I - Q , Nielsen (2007). Struktur polar $\Sigma\Delta$ ini telah diperkenalkan untuk mengurangi aktivitas switching dan mengurangi penggunaan komponen analog.



Gambar 4. Polar $\Sigma\Delta$ upconverters berbasis burst-mode.

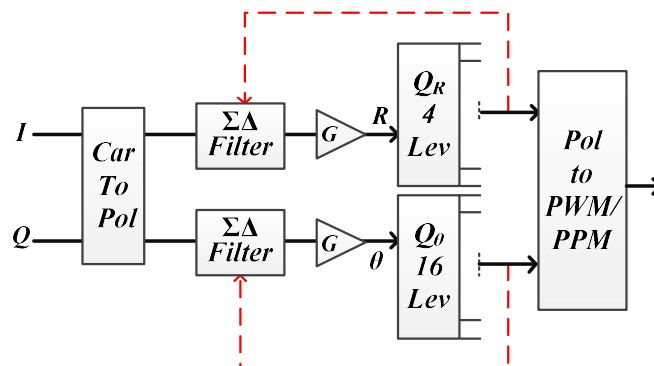
Gambar 4 adalah struktur polar $\Sigma\Delta$ yang terdiri atas modulator *low-pass* $\Sigma\Delta$ 1-bit dan sebuah gerbang penguat. Setiap sampel (*envelope*) amplituda sinyal input $A(t)$ akan mewakili nilai rata-rata periode ‘on’-‘off’ (*burst mode*) berbentuk signal pulsa dan inilah sebagai bagian output modulator *low-pass* $\Sigma\Delta$. Sedangkan fasa input akan mewakili pewaktuan pada pembawa

RF. Gerbang penguat beroperasi dalam mode saturasi dengan input berupa gelombang segiempat (pulsa).



Gambar 5. Polar $\Sigma\Delta$ upconverters oleh Keyzer (2002).

Keyzer (2002) melakukan penelitian dengan mengembangkan struktur $\Sigma\Delta$ melalui dua modulator $\Sigma\Delta$, dimana masing-masing modulator menghasilkan pulsa signal yang mengandung nilai amplitude dan fasa signal. Struktur $\Sigma\Delta$ juga dirancang dengan menambahkan blok konversi *pulse width modulation* (PWM) dan *pulse position modulation* (PPM), terlihat pada Gambar 5. Amplituda signal dikuantisasi kedalam tiga level dan fasa signal dikuantisasi kedalam delapan level. *Digital pulse delay modulator* berperan pada input pemodulasi fasa dalam periode f_c dan *digital pulse delay modulator* berperan menghasilkan ouput termodulasi fasa dalam periode $\frac{1}{8f_c}$. Proses selanjutnya adalah *pulse expander* untuk mengubah-ubah lebar fasa. Struktur ini mampu mengurangi jumlah pulsa dalam satu periode dan *switching pulse* disaat signal inputnya kecil. Struktur ini sangat baik diterapkan dalam transmitter-RF karena memiliki efisiensi yang sangat baik namun kelemahannya ialah terbentuknya lebar pulsa (bandwidth) yang sangat besar.



Gambar 6. Polar $\Sigma\Delta$ upconverters oleh Bassoo (2009).

Bassoo (2009) melakukan penelitian pengembangan pada struktur polar $\Sigma\Delta$ seperti terlihat pada Gambar 6. Input signal berupa baseband $I-Q$ dikonversi kedalam format polar menghasilkan R, θ . Dua buah modulator *low-pass* $\Sigma\Delta$ ditempatkan untuk masing-masing signal R (amplituda) dan θ (fasa). Nilai R dikuantisasi dalam 4 level sedangkan θ dikuantisasi dalam 16 level terdistribusi antara nilai 0 hingga 2π . Luaran hasil kuantisasi akan dijadikan unit loop (*feedback*) kembali ke filter $\Sigma\Delta$ dan sekaligus juga diteruskan ke blok 'Polar to PWM/PPM' untuk menghasilkan pulsa *waveform*. Hasil inilah kemudian akan menjadi input (*driver*) bagi SMPA.

Dari hasil studi pustaka diatas dan penelitian sebelumnya menunjukkan bahwa struktur $\Sigma\Delta$ dapat menghasilkan akurasi lebar dan posisi pulsa pada setiap cycle di *carrier frequency*. Dengan demikian dalam struktur $\Sigma\Delta$ signal fasa harus dimodifikasi untuk mengurangi pergeseran fasa. Selain itu, struktur polar $\Sigma\Delta$ memiliki bandwidth besar dibandingkan dengan struktur $I-Q$ sehingga proses ini bisa mengurangi modulasi lebar pita yang diinginkan. Walaupun demikian, struktur ini tetap unggul dalam mengurangi kecepatan cuplik. Kekurangan struktur polar $\Sigma\Delta$ terdapat pada *quantisation noise* dan *noise floor* yang tinggi yang menyebabkan munculnya banyak komponen spectral yang tak diinginkan bahkan menjadi gangguan bagi signal utama. Kuantisasi level pada struktur-struktur diatas umumnya masih bergantung pada periode clock umum. Peningkatan kinerja dengan meneliti model kuantisasi per periode clock dengan mempertimbangkan perubahan OSR diharapkan akan lebih akurat sehingga dapat berpengaruh dalam membentuk lebar dan posisi signal RF yang lebih efisien.

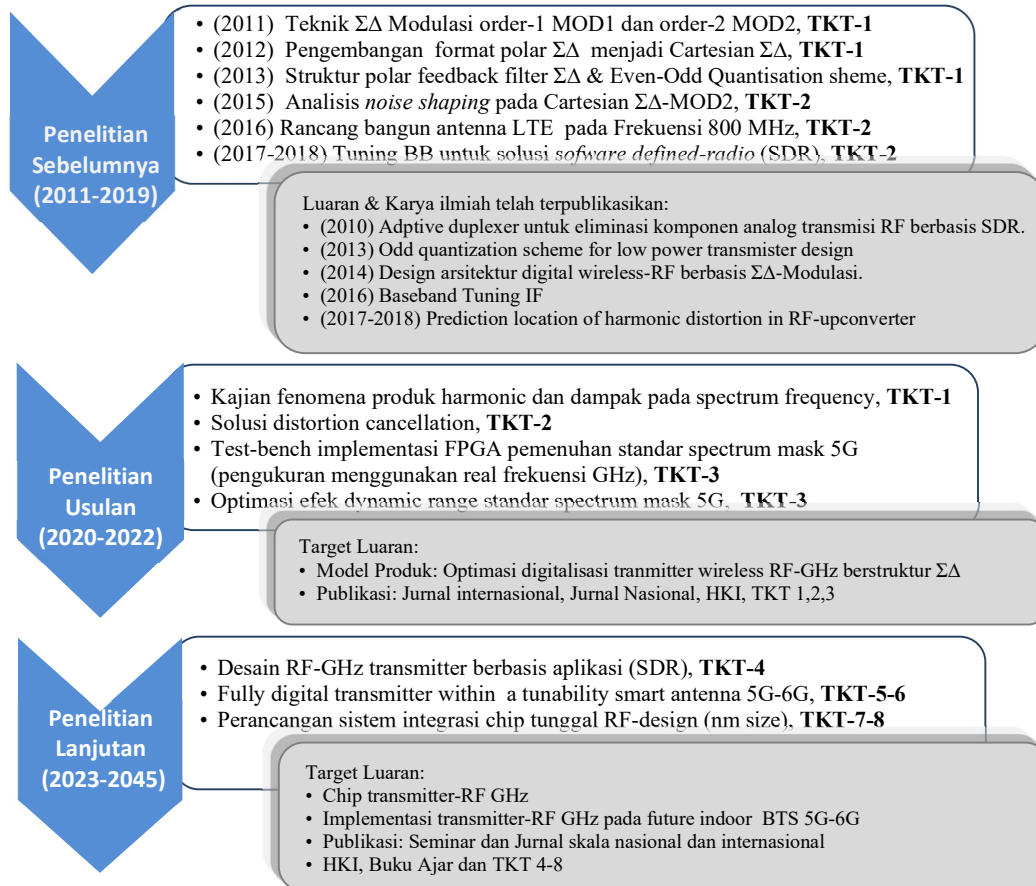
3.2. Peta Rencana

Studi dasar teknik filter $\Sigma\Delta$ yakni modulator $\Sigma\Delta$ orde-1 (MOD1) dan orde-2 (MOD2) dilaksanakan oleh **Sirmayanti** (2011). Perbandingan struktur $\Sigma\Delta$ MOD1 dan MOD2 dapat memperlihatkan fenomena *noise shaping*. Semakin tinggi OSR dan level ordernya, *noise shaping* akan semakin kecil. Sebuah pemodelan baru polar $\Sigma\Delta$ menuju struktur Cartesian $\Sigma\Delta$ dilaksanakan oleh **Sirmayanti** (2012). Format Cartesian- $\Sigma\Delta$ diajukan untuk mengatasi masalah pelebaran lebar pita (*switching bandwidth*) dan fleksibilitas perangkat transmisi untuk mengeliminasi beberapa komponen analog.

Penelitian mengenai teknik kuantisasi pada struktur $\Sigma\Delta$ juga telah dilakukan. Penelitian ini dititikberatkan pada unit feedback filter $\Sigma\Delta$ saja, **Sirmayanti** (2013). Dengan demikian diperoleh hasil bahwa format polar akan tetap dipertahankan pada proses kuantisasi dan konversi PWM/PPM sedangkan format Cartesian akan diberlakukan pada unit *feedback* filter $\Sigma\Delta$. Hasil penelitian juga menunjukkan bahwa resolusi kuantisasi bisa dikembangkan bukan hanya berdasarkan clock periodnya saja namun bisa disesuaikan level dimensi kuantisasi yang

digunakan. Variasi level ini bisa dikembangkan berdasarkan level OSR yang digunakan dan bahkan berpotensi menggunakan kuantisasi dua-dimensi berdasarkan clock period bernilai genap (*even*) dan ganjil (*odd*) dan kombinasi kedua-keduanya (*joint odd-even*).

Gambar 7 menunjukkan peta rencana mengenai topik struktur $\Sigma\Delta$ menuju aplikasi sistem transmisi digital wireless-RF.



Gambar 7. Road map penelitian yang telah dilakukan, yang sedang diusulkan dan arah rencana penelitian selanjutnya.

Konsep dasar arsitektur modulator $\Sigma\Delta$ sebagai digital converter juga telah dilaksanakan. **Sirmayanti** (2014-2015) dalam hasil review studi literature menunjukkan metode arsitektur yang tepat untuk optimalisasi struktur filter $\Sigma\Delta$. Hasil penelitian menunjukkan bahwa struktur Cartesian $\Sigma\Delta$ (Cartesian $\Sigma\Delta$ upconverters) memiliki keunggulan dibandingkan dengan struktur band pass $\Sigma\Delta$ dan polar $\Sigma\Delta$ terutama pada permasalahan *bandwidth expansion* dan penurunan *switching activity*. Penelitian mengenai analisis *noise shaping* and karakteristik distorsi pasca proses kuantisasi pada struktur $\Sigma\Delta$ juga telah dilakukan oleh **Lidemar dan Sirmayanti** (2016). Hasil penelitian ini menunjukkan tingkat resolusi kuantisasi sangat diperlukan untuk mendapatkan noise shaping yang baik dalam spectrum. Filter $\Sigma\Delta$ berperan sebagai unit

modulator sebelum ke quantiser, unit loop feedback berperan untuk menekan bit-error yang ditimbulkan selama proses kuantisasi sehingga disini diperoleh noise shaping dengan noise floor yang sangat rendah. Metode penelitian yang dilakukan dengan cara membandingkan signal level pada *spectrum adjance control power* (ACP) antara polar dan Cartesian $\Sigma\Delta$ s menggunakan signal OFDM.

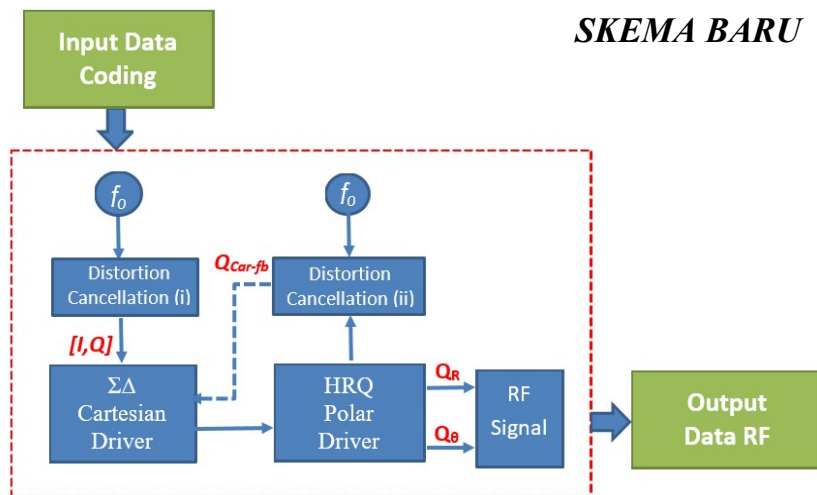
Dalam hasil review studi literature oleh **Sirmayanti** (2017) menunjukkan metode arsitektur yang tepat untuk optimalisasi struktur filter $\Sigma\Delta$. Struktur Cartesian $\Sigma\Delta$ memiliki keunggulan dibandingkan dengan struktur band pass $\Sigma\Delta$ dan polar $\Sigma\Delta$ terutama pada permasalahan *bandwidth expansion* dan penurunan *switching activity*. Penelitian terkini oleh **Sirmayanti** (2018) tentang penerapan metode *tuning baseband* untuk meningkatkan *dynamic range* pemodelan *upconveter* dari permasalahan distorsi masih terkendala besar dalam sistem nirkabel 5G. Walaupun melalui *channel tuning* dengan variable-variabel nilai *offset* dapat menghasilkan kemurnian sinyal yang diinginkan (*desired signal*) yang sudah bebas dari internal distorsi, namun keberadaan *noise floor* masih tersisa tinggi khususnya saat menggunakan over sampling rendah.

3.3 Metode Penelitian

3.3.1 Lokasi Penelitian

Simulasi, lay out, formulasi konsep dan pengukuran pembuktian konsep dilaksanakan di Laboratorium Sistem Komunikasi Radio dan Frekuensi Tinggi, Jurusan Teknik Elektro, Politeknik Negeri Ujung Pandang (PNUP).

3.3.2 Konseptual/Skenario Masalah dan Metode Solusi



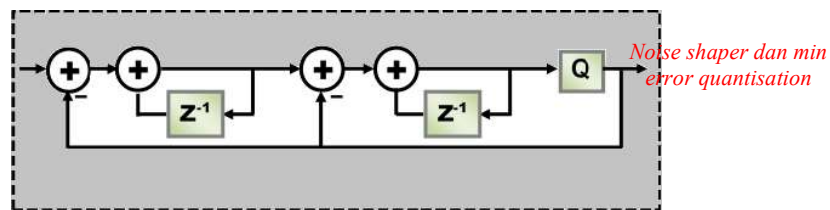
Gambar 8. Skenario penelitian skema baru arsitektur Cartesian- $\Sigma\Delta$.

Keseluruhan pekerjaan pemodelan dan simulasi akan menggunakan software MATLAB. Kebutuhan tools & peralatan hardware-software yang akan digunakan sesuai dengan skenario penelitian ini dapat dilihat pada ketersediaan sumber daya alat laboratorium.

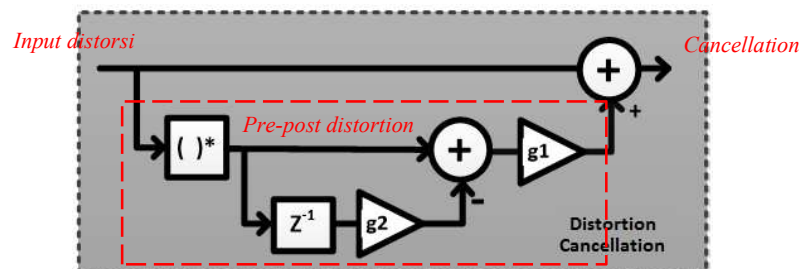
Hasil kegiatan penelitian Tahun-1 (2020) dengan target TKT-1 telah difokuskan pada prinsip dasar dan simulasi pemodelan pada unit $\Sigma\Delta$ Cartesian driver, unit Distortion Cancellation, dan unit *high resolution quantitation* (HRQ) Polar driver, sebagaimana uraian ini berdasarkan studi literatur yang ada. Kajian dasar seluruh fenomena, penyebab, dan dampak distorsi pada spektrum band 5G akan dilaksanakan. Langkah selanjutnya adalah melaksanakan analisis solusi *distorsion cancellation* melalui prediksi dan akurasi pengukuran pada infrastruktur band 5G berbasis *digital-upconverter*. Seluruh pekerjaan ini akan dilaksanakan secara urut sesuai dengan susunan blok sistem seperti pada Gambar 8.

Berikutnya, hasil penelitian Tahun-1 Lanjutan 2021 ini telah menghasilkan *notelty* produk hasil kajian, formulasi dan pemodelan terbaru yakni metode *Frequency Dealing* pada dampak distorsi proses *frequency sharing* dalam spectrum RF.

Skenario *digital-upconverter* 5G seperti yang terlihat pada Gambar 8. Sinyal input akan berupa baseband digital yang dapat diperoleh misalnya melalui *multi-carrier* data OFDM. Keseluruhan skema baru yang diusulkan terdapat dalam blok sistem ditandai dalam garis putus warna merah yang akan diolah dalam baseband analog *I-Q* dan menghasilkan sinyal output RF baru. Masing-masing fungsi blok akan dijelaskan dalam uraian penjelasan seperti tertera pada Gambar 9, Gambar 10, dan Gambar 11.



Gambar 9. Filter dan modulator $\Sigma\Delta$ order MOD2.

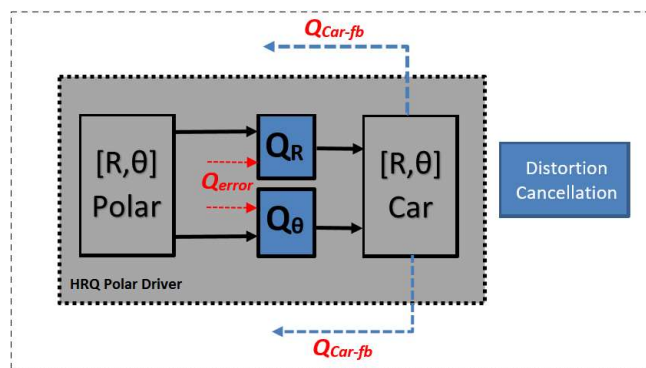


Gambar 10. Distortion Cancellation driver

Gambar 9 menunjukkan struktur filter $\Sigma\Delta$ order 2 (MOD2) yang akan digunakan. Sistem ini merupakan konstruksi pengembangan melalui dua buah integrator pada setiap fungsi loop penjumlahan (Σ). Pemodelan ini diharapkan memiliki bentuk noise terendah dengan bertambahnya orde level modulasinya. Sebagai fungsi *noise shaping filter* dan *oversampling*, struktur ini akan mendistribusikan hasil kuantisasi error dan menggiringnya berupa noise floor posisi terendah dalam band signal yang diinginkan. Hasil cuplikan signal inputnya akan sebesar dua kali sebesar bandwidthnya sehingga akan menurunkan kuantisasi noise pada band signal yang diinginkan.

Gambar 10 menunjukkan blok sistem sebuah *pre-post* distorsi yang disebut dengan unit *distortion cancellation*. Unit yang digunakan nanti ada dua buah masing-masing akan ditempatkan pada awal dan akhir *digital-upconverter driver*. Fungsi *pre-distorsi* dan *post-distorsi* adalah membuat noise palsu (amplitudo dan fasa serupa dengan distorsi asli) dari spectrum signal yang dihasilkan. Fungsi DSP *z*-domain dan pembalik fasa yang nampak pada blok sistem tersebut akan bermanfaat untuk melaksanakan *cancellation*.

Gambar 11 menunjukkan proses HRQ sebagai metode aplikasi skala ukur kuantisasi digital selama pemrosesan sinyal digital DSP dilakukan. Secara umum, proses kuantisasi ini akan melaksanakan pemetaan nilai input kontinyu menghasilkan sederatan pendekatan hasil yang diinginkan. Hasil yang akan diperoleh adalah selisih antara nilai input dan nilai kuantisasinya. Metode HRQ juga menggunakan skema kuantisasi Polar (Polar-Quantisation, PQ). Konsep dasar seluruhnya dalam format Polar selama proses kuantisasi baseband karena skema ini mengandung unsur sinyal envelope real *amplitude* dan *phase*. Kedua variable ini mudah merepresentasikan masing-masing sebagai *pulsewidth* dan *pulseposition* dalam proses konversi modulasi ke RF signal berupa murni *digital wave*. Metode referensi terbaik tentang teknik ini juga akan melaksanakan penggabungan polarisasi dua dimensi dalam rangka menghasilkan resolusi hasil kuantisasi yang lebih baik.



Gambar 11. Arsitektur PQ-HRQ dalam menghasilkan RF signal.

BAB 4. HASIL DAN LUARAN YANG DICAPAI

4.1 Luaran yang Telah Dicapai Tahun-1 Lanjutan 2021

Hasil dan luaran sementara yang telah dicapai dapat dilihat pada Tabel 3 dan Tabel 4 berikut.

Tabel 3. Status Luaran

Luaran	Status		
	Draft	Submit/Review	Accepted/Publish
<i>Jurnal Nasional</i>			<i>Peper-1 Published</i>
<i>Jurnal Internasional</i>	<i>Paper-2 (Tambahan) draft 100% siap submit</i>	<i>Paper-2 (Tambahan) <u>submitted</u></i>	
<i>HAKI (Hak Cipta)</i>			<i>2 HAKI 100%</i>
<i>Prototipe</i>	<i>Draft/Lab</i>		

Tabel 4. Progress Luaran berdasarkan janji luaran Tahun ke-1 Lanjutan 2021

No	Jenis Luaran		Traget Janji Luaran Tahun ke-1 2020	Progress Luaran (Laporan Kemajuan)
1	Publikasi Ilmiah	Internasional/ berreputasi internasional (1)	Draft	Draft 100%
		Internasional/ berreputasi internasional (2)	<i>Tambahan</i>	Submitted
		Nasional Terakreditasi	Submitted/ Reviewed	Published
2	Kekayaan Intelektual (KI)	Hak Cipta (1)	Draft/ Submitted	Granted
		Hak Cipta (2)	<i>Tambahan</i>	Granted
3	Model		Draf	Draft/Lab

LUARAN YANG TELAH DICAPAI

1. Hak Cipta (1)

Jenis Hak Cipta : Program Komputer
Judul : Teknik Joint-Quantisation (Joint-Q) untuk Optimalisasi Struktur

Digital Rf-Transmitter
Nomor Permohonan : EC00202050531
Tanggal Permohonan : 17 November 2020
Nomor Pencatatan : 000236127
Status : Granted (Terdaftar)

2. Hak Cipta (2)

Jenis Hak Cipta : Program Komputer
Judul : Aplikasi High Resolution Quantisation (HRQ) Pada Struktur Digital RF Transmitter
Nomor Permohonan : EC00202050168
Tanggal Permohonan : 17 November 2020
Nomor Pencatatan : 000222407
Status : Terdaftar (Granted)

3. Jurnal Nasional Terakreditasi

Nama Jurnal: Jurnal Elektro Telekomunikasi Terapan (JETT)
<https://journals.telkomuniversity.ac.id/jett>
Judul Publikasi : Computational Modeling Rule for Unwanted Signal RF-Spectrum Elimination
Tanggal Submission : 6 November 2020
Tanggal Revisi : 20 November 2020
Tanggal Accepted : 1 Desember 2020
Status : Published

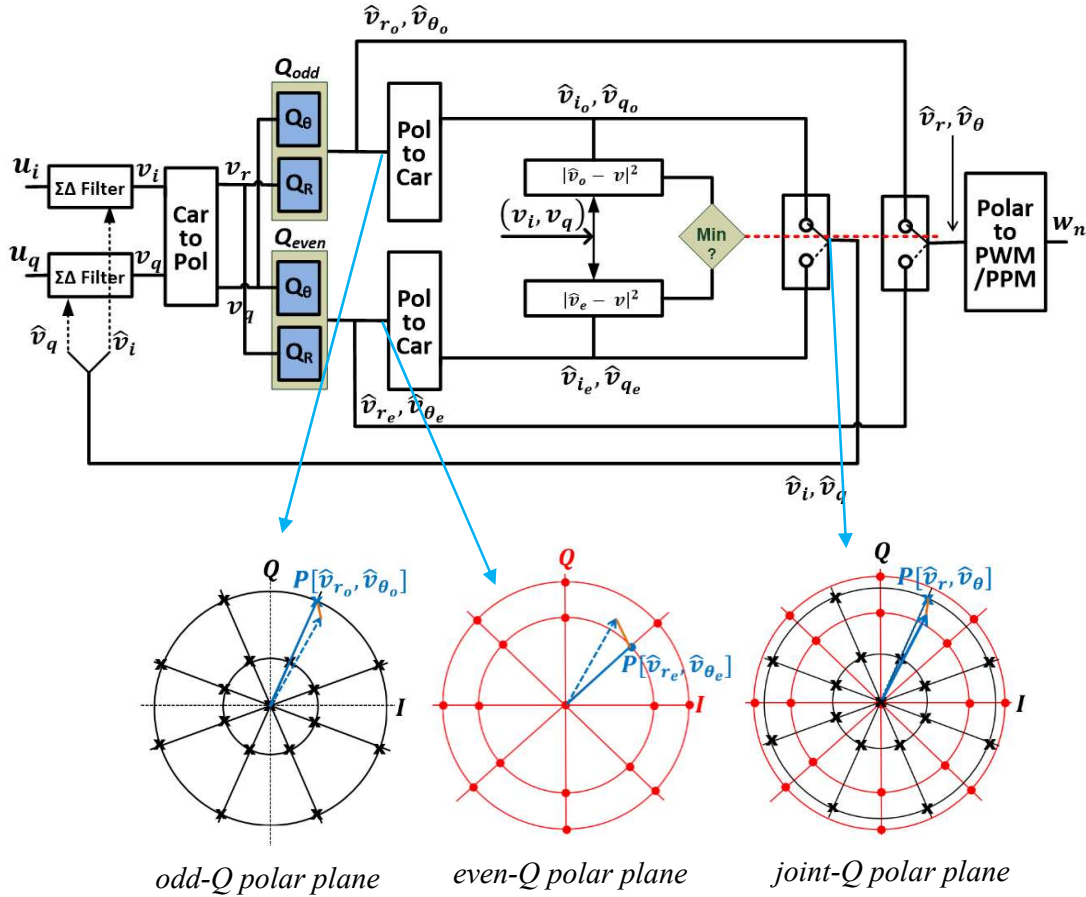
4. Jurnal Internasional Reputasi Scopus

Nama Target Jurnal : International Journal of Electrical and Computer Engineering (IJECE), Scopus indexed; CiteScore: 1.63; SNIP: 1.144; SJR (ScimagoJR): 0.32, Q2.
Judul : Analysis of the Distortion Position Accuracy Formulation on the Frequency Sharing Effect of 5G Technology
Tanggal Submission : 24 Oktober 2021
Status : Submitted

5. Jurnal Internasional Reputasi Scopus

Nama Target Jurnal : <http://ijaseit.insightsociety.org/>
SCImago 2020 -> 0.22 | Q3 and Scopus CiteScore 2020 -> 1.9 | 65th percentile / 2nd quartile Scopus.
Judul : Null-noise modeling on a future digital transmitter system 5G (to overcome distortion in the spectrum)
Target Submission : Akhir November 2021
Status : Draft (100%)

Konseptual penelitian ini berdasarkan blok dasar sistem telekomunikasi yaitu blok input signal, blok modulasi dan blok konversi output, Gambar 12. Dengan demikian tahapan penelitian ini juga akan diuraikan tiga tahap. Variabel simulasi pada masing-masing tahap merupakan parameter-parameter yang akan disimulasikan.



Gambar 12. Konsep pengembangan Digital RF-Transmitter (RF-Tx) melalui Joint-Q dan ilustrasi polar plane, OSR=8.

Konseptual *Joint Quantisation* (Joint-Q) merupakan pengembangan struktur Digital RF-Transmitter (RF-Tx) berbasis Cartesian $\Sigma\Delta$ *upconverter*. Skenario *joint-Q* seperti pada Gambar 1. Sistem kuantisasi satu dimensi pada *even-Q* atau *odd-Q* memiliki keunggulan karena memungkinkan sinyal *envelope amplituda* dan *fase* terproses secara terpisah (*independent*) sehingga dapat beroperasi secara paralel dengan kecepatan proses yang tinggi. Namun perlu diketahui bahwa jika terpilih metode *even-Q* maka berarti hanya setengah *clock cycle* (c_{clock}) yang terpakai yaitu c_{clock} genap saja. Hal ini berarti hanya setengah kuantisasi poin yang dapat dihasilkan untuk mengoperasikan sistem pada RF-Tx untuk menghasilkan baseband digital menjadi signal RF, demikian pula sebaliknya pada *odd-Q*. Dengan demikian resiko munculnya

kuantisasi error dapat terjadi. Oleh karena itu, untuk mengoptimalkan pengurangan kuantisasi noise ini maka diperlukan menggunakan seluruh c_{clock} yang tersedia dan untuk menghasilkan seluruh kuantisasi poin.

Metode *joint-Q* adalah dengan menggunakan masing-masing nilai kuantisasi optimum terseleksi dari *even-Q* dan *odd-Q*. Proses pemilihannya melalui perbandingan kedua hasil optimum kuantisasi poin tersebut dan selanjutnya memilih kuantisasi poin paling minimum atau terdekat. Teknik *joint-Q* dua dimensi ini akan melibatkan perhitungan jarak kuadrat antara vector input dari setiap titik kuantisasi. Terdapat lima instruksi matematika baru yang diperlukan untuk menghitung jarak kuadrat ini, yaitu dua operasi pengurangan, dua operasi kuadrat, dan satu penjumlahan. Mengingat prosesi pencarian ini berlangsung dalam dua dimensi maka tentunya kompleksitas akan semakin besar pula.

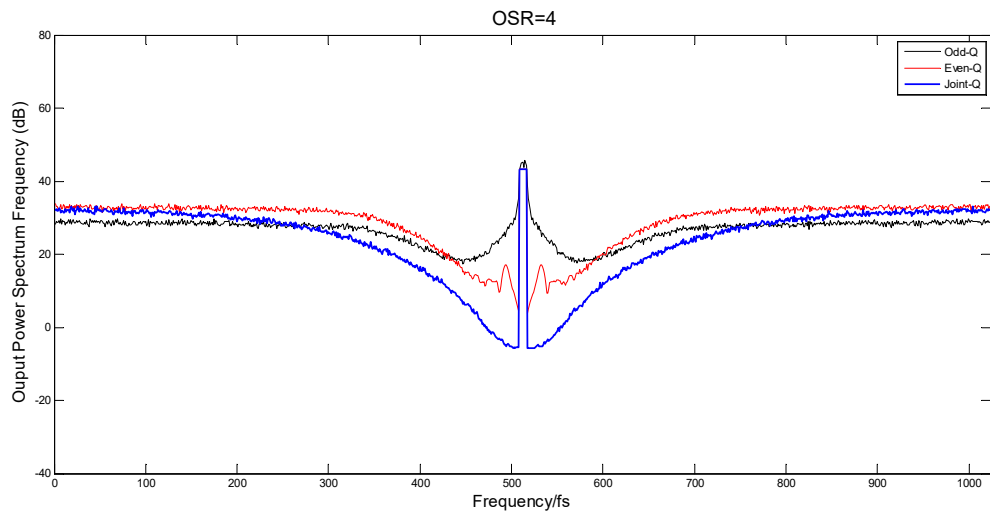
Secara umum struktur digital RF-Transmitter (RF-Tx) seperti terlihat pada Gambar 12 dengan komposisi struktur terdiri atas tiga blok utama yaitu:

- a) Blok $\Sigma\Delta$ filter berfungsi sebagai *low-pass* filter $\Sigma\Delta$ berorder-2 ($\Sigma\Delta$ MOD2). Masing-masing input baseband $I-Q$ $[u_i, u_q]$ akan melalui $\Sigma\Delta$ MOD2 menghasilkan variabel $[v_i, v_q]$ dalam format koordinat Cartesian dan selanjutnya $[v_r, v_\theta]$ dalam format koordinat Polar. Metode konversi dapat dilakukan dengan persamaan umum $R = \sqrt{I^2 + Q^2}$ dan $\theta = \tan^{-1}\left(\frac{Q}{I}\right)$.
- b) Blok Quantiser Q_{odd} dan Q_{even} berfungsi melaksanakan kuantisasi *odd-Q* dan *even-Q*. Proses kuantisasi akan dilakukan secara terpisah baik yaitu untuk amplitude (blok Q_R odd-even) dan fasa (blok Q_θ odd-even) dalam variable $[\hat{v}_r, \hat{v}_\theta]$. Masing-masing blok menghasilkan $[\hat{v}_{r_o}, \hat{v}_{\theta_o}]$ dan $[\hat{v}_{r_e}, \hat{v}_{\theta_e}]$ dalam format polar. Peran kuantisasi point dalam blok ini akan men-drive fungsi blok berikutnya dan fungsi blok sebelumnya sebagai *feedback* (umpan balik). Variable $[\hat{v}_{r_o}, \hat{v}_{\theta_o}]$ dan $[\hat{v}_{r_e}, \hat{v}_{\theta_e}]$ akan diubah dahulu kedalam format Cartesian menjadi $[\hat{v}_i, \hat{v}_{q_o}]$ dan $[\hat{v}_i, \hat{v}_{q_e}]$ untuk selanjutnya dilakukan prosesi pemilihan kuantisasi optimum sebelum diteruskan menjadi umpan balik ke blok $\Sigma\Delta$ filter. Nilai kuantisasi optimum ini pula menjadi referensi bagi variable $[\hat{v}_{r_o}, \hat{v}_{\theta_o}]$ dan $[\hat{v}_{r_e}, \hat{v}_{\theta_e}]$ yang terpilih untuk men-drive proses *pulse width/position modulation* pada blok berikutnya.

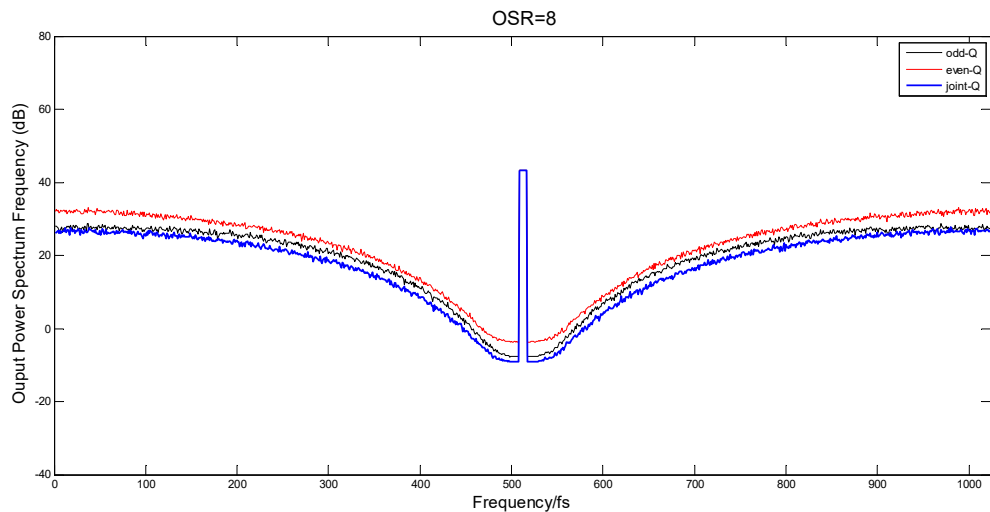
Dalam ilustrasi polar plane Gambar 12, diperlihatkan *odd-Q polar plane*, *even-Q polar plane* dan *joint-Q polar plane* pada nilai *clock rate* dari *oversampling* (OSR) sama dengan 8. Titik kuantisasi P $[\hat{v}_r, \hat{v}_\theta]$ merupakan titik optimum minimal hasil perbandingan dari P $[\hat{v}_{r_o}, \hat{v}_{\theta_o}]$ dan P $[\hat{v}_{r_e}, \hat{v}_{\theta_e}]$. Sebagai contoh, nampak bahwa jarak kuadrat P $[\hat{v}_{r_o}, \hat{v}_{\theta_o}]$ lebih mendekati target poin dari pada P $[\hat{v}_{r_e}, \hat{v}_{\theta_e}]$, maka hasilnya P $[\hat{v}_r, \hat{v}_\theta] = P[\hat{v}_{r_o}, \hat{v}_{\theta_o}]$.

- c) Blok “Polar to PWM/PPM’ berfungsi menghasilkan sinyal *waveform* RF (w_n). Pada Gambar 1, luaran blok Quantiser format polar $[\hat{v}_r, \hat{v}_\theta]$ optimum akan diteruskan ke dalam blok ini, sedangkan format Cartesian $[\hat{v}_i, \hat{v}_q]$ optimum akan diteruskan ke unit *feedback* $\Sigma\Delta$ filter.

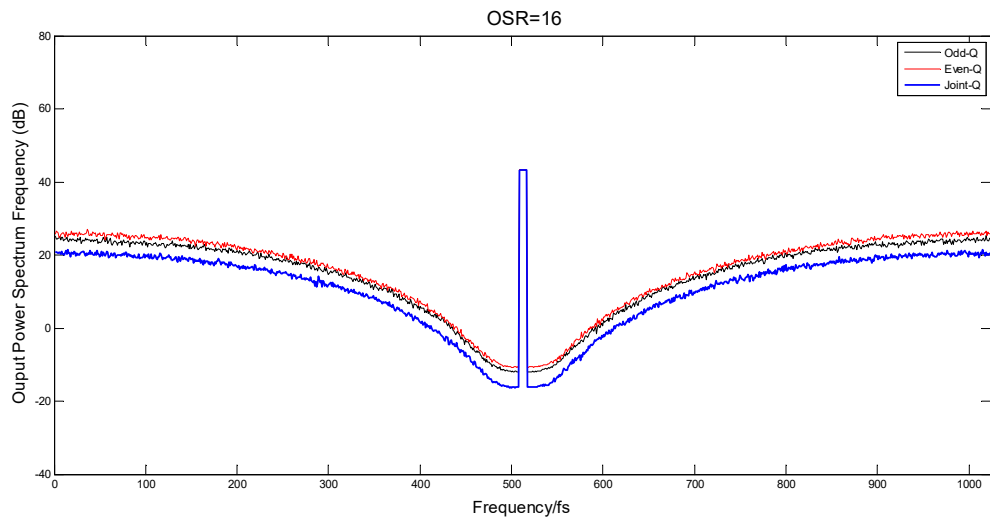
Metode simulasi dalam pemodelan ini menggunakan Matlab dengan membuat script code pemrograman. Nama variable yang digunakan pada input-output tiap blok sistem dalam simulasi tersebut seperti pada Gambar 12. Input signal yaitu *orthogonal frequency division multiplexing* (OFDM) dengan nama variabel *I-Q* $[u_i, u_q]$. Output hasil simulasi berupa spectrum RF (variable Wn) metode *odd-Q*, *even-Q* dan *joint-Q* dengan variasi nilai OSR pada bernilai 4 (Gambar 13), 8 (Gambar 14), 16 (Gambar 15), 32 (Gambar 16), dan 64 (Gambar 17).



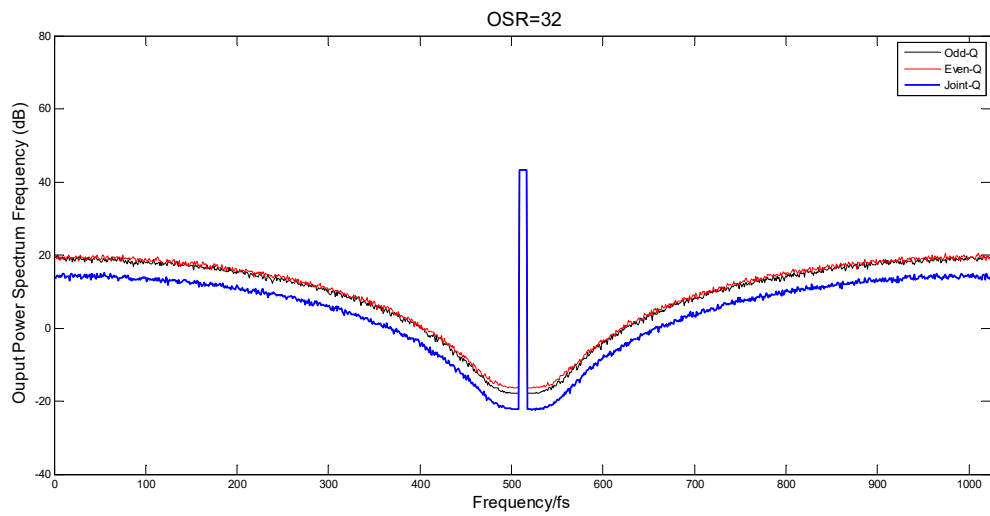
Gambar 13. Perbandingan hasil output Quantiser pada OSR=4.



Gambar 14. Perbandingan hasil output Quantiser pada OSR=8.

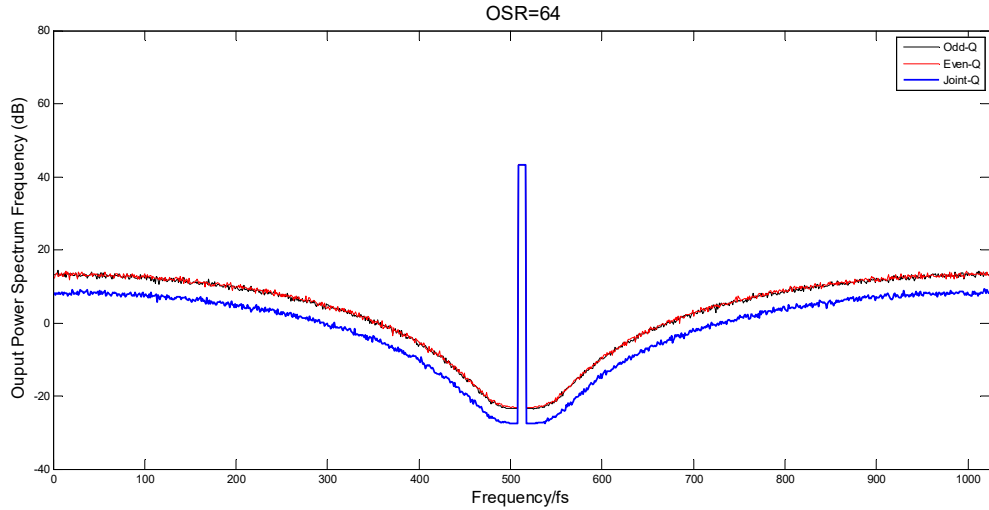


Gambar 15. Perbandingan hasil output *Quantiser* pada $OSR=16$.

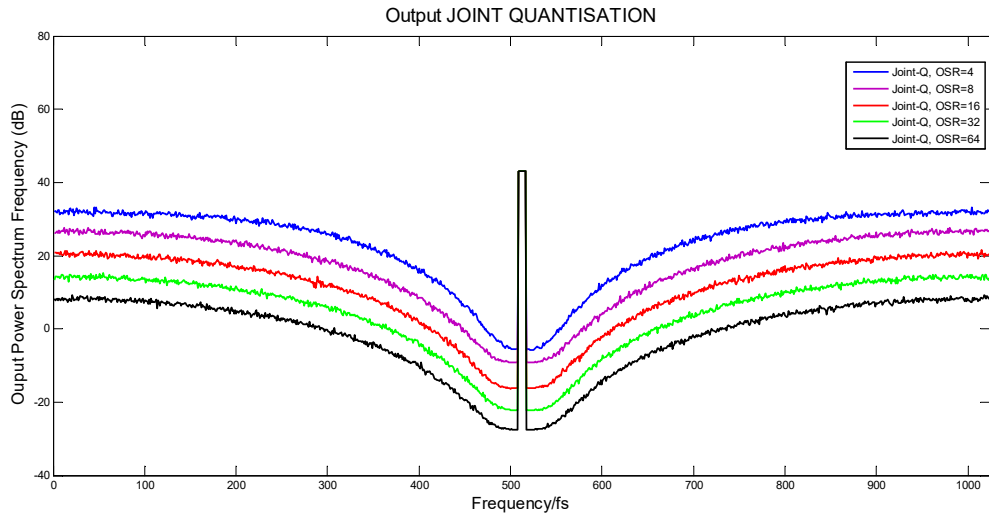


Gambar 16. Perbandingan hasil output *Quantiser* pada $OSR=32$.

Sedangkan pada Gambar 18 ditunjukkan perbandingan fenomena hasil kuantiser metode *joint-Q* menggunakan masing nilai OSR yang berbeda-beda ($OSR=4, 8, 16, 32$, dan 64). Hasil yang dapat dilihat bahwa semakin tinggi OSR yang digunakan maka noise floor juga akan semakin turun. Noise shape dapat juga dilihat pada setiap posisi channel target dengan menduduki noise level terendah.



Gambar 17. Perbandingan hasil output *Quantiser* pada $OSR=64$.

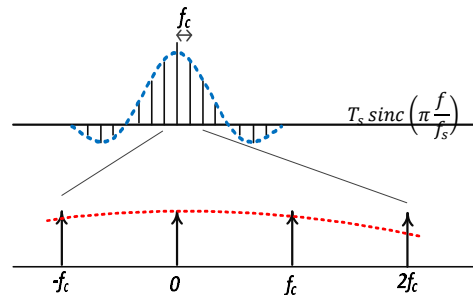


Gambar 18. Perbandingan output *Quantiser* metode *joint-Q* pada $OSR=4, 8, 16, 32$ dan 64 .

Selanjutnya, aturan metode eliminasi dilaksanakan dalam *frequency domain* melalui penunjukan berapa banyak sinyal terletak dalam setiap sampling frekuensi $T_s \text{sinc}\left(\pi \frac{f}{f_s}\right)$. Gambar 19 menunjukkan sample satu satuan frekuensi dalam menentukan akurasi posisi *unwanted signal*. Total spectrum dapat ditentukan melalui persamaan berikut

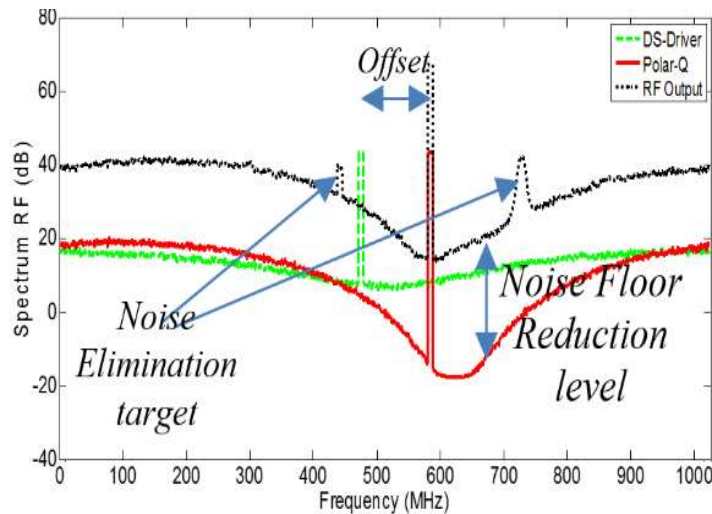
$$\tilde{Y}(f) = \sum_{k=0}^{OSR_{RF}-1} \tilde{Y}_k(f) \quad (1)$$

dimana $\tilde{Y}(f)$ adalah total spectrum dan OSR adalah over sampling ratio. Sebagaimana dalam hasil pada [8] bahwa proporsi SNR berbanding terbalik terhadap noise yang dihasilkan. OSR dapat diperoleh melalui $OSR = \frac{f_s}{f}$. Dalam analisis ini, $\tilde{Y}(f) = F\{y(t)\}$ is dihitung melalui frequency domain Fourier transform.



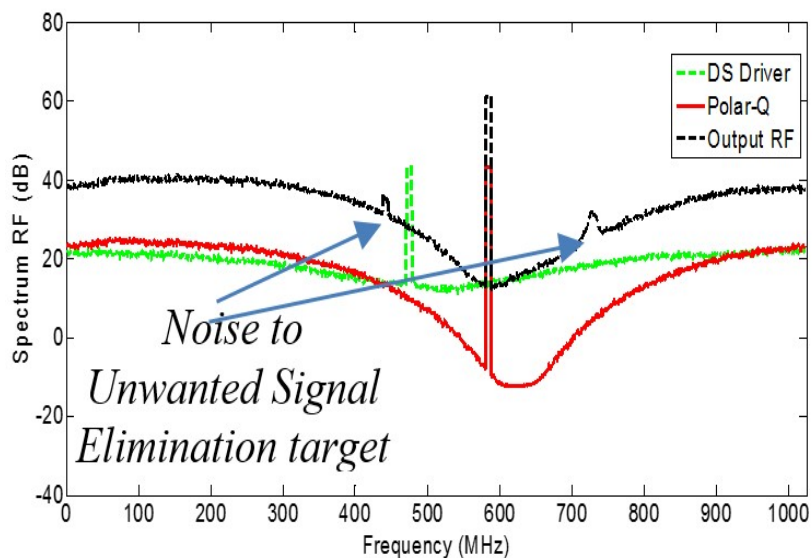
Gambar 19. Sample signal to summation form $\tilde{Y}(f)$.

Hasil simulasi dapat dilihat pada Gambar 20 dan Gambar 21, masing-masing pada parameter OSR=16 dan OSR=8. Karena $f_c = K f_s$ (lihat Persamaan (10) dalam [10]) dengan asumsi $K=1$ maka dapat kita perhatikan kedudukan signal band luaran dari Polar-Q dan RF output duduk di atas satu sama lain atau tepat pada posisi frekuensi target yang sama, meskipun proses melalui offset sejauh 40 dB dari *frequency carrier* (f_c). Proses ini disebut *tuning baseband*, meskipun signal band telah mengalami offset namun posisi band tidak berpengaruh terhadap hasil pergeseran ini.



Gambar 20. Spectrum signal pada OSR=16.

Garis hijau putus-putus adalah tanda bahwa sinyal masih berada pada posisi f_c , sebagaimana proses DS-driver berupaya focus pada pengurangan *noise floor* dan *noise shape* saja. Distorsi harmonik hanya terjadi ketika jika terjadi *offset* dan dampak ini dapat dilihat pada output RF output (garis hitam). Distorsi harmonik ini disebut sebagai *image* dan *harmonic unwanted signal components*. Performasi hasil yang baik ditunjukkan setelah penggunaan polar-Q yang optimal. Garis merah memperlihatkan dampak *noise floor* yang menurun dalam spectrum tersebut. Perbandingan hasil pada Gambar 21 menunjukkan penurunan level distorsi harmonik pada saat penggunaan OSR yang kecil (OSR=16 ke OSR=8). Hal ini menunjukkan bahwa *unwanted signal elimination* berpotensi dihilangkan jika pada penggunaan OSR yang kecil.



Gambar 21. Spectrum signal pada OSR=8.

OSR yang kecil seperti OSR=8 dapat memperlihatkan level signal pada spectrum-RF berkurang sekitar 10 dB dari perbandingannya dengan OSR=16. Dengan demikian jika menggunakan OSR=4 atau OSR=2 misalnya, maka penurunan level signal dalam spectrum dapat dipenuhi. Namun, masih perlu diperhatikan kembali terhadap fenomena *noise floor* yang dapat meningkat dampak dari OSR yang kecil. Aturan dalam komputasi ini harus mempertimbangkan kedua hal tersebut.

BAB 5. KESIMPULAN DAN SARAN

5.1 Kesimpulan

Pembahasan tentang identifikasi fenomena distorsi harmonik Output RF dari struktur RF-upconverter telah diperlihatkan. Sejumlah harmonisa sebagai unwanted signal yang muncul disebabkan oleh sifat *rectangular nature* selama proses *pulse width/position modulation* (PWM/PPM). Distorsi ini mengurangi dynamic range dari pita operasi, oleh karena itu, selektifitas OSR yang tepat adalah salah satu faktor penentunya. Selain itu, untuk mencapai optimalisasi *unwanted signal elimination* ini, diperlukan aturan dari teknik ketepatan penggunaan f_c terhadap *frequency clock* (f_{clock}). f_{clock} merupakan factor penentu untuk menetapkan jumlah titik kuantisasi pada proses Polar-Q karena terkait keterwakilan level fasa dan amplitude signal band.

5.2 Saran

- Diperlukan kejelasan alokasi frekuensi 5G yang akan diimplementasikan di Indonesia
- Pengukuran diharapkan dapat dilaksanakan pada operator seluler sehingga perbandingan trial frekuensi yang digunakan dapat dibandingkan dalam simulasi ini.

KENDALA DAN HAMBATAN

Kendala dan Hambatan yang dihadapi selama pelaksanaan penelitian:

1. Pelaksanaan penelitian masih banyak dilaksanakan berbasis Desk-Work dengan Simulasi. Perlu dilaksanakan pengukuran yang dapat dilaksanakan sepenuhnya di Laboratorium karena aturan keterbasan berkumpul selama Pandemi Covid-19.
2. Issue tidak ada Penelitian Lanjutan Tahun ke-2 dan ke-3 sehingga optimisasi target hasil mengalami perubahan
3. Pembelian alat memerlukan waktu lama (oversease) sehingga terdapat penundaan pekerjaan measurement dan simulasi alat. Peminjaman alat di luar Jawa masih dibatasi selama Pandemi Covid-19.

REFERENSI

- Basetas, C., Kanteres, A., dan Sotiriadis, P., 2015, "Hardware implementation aspects of Multi-Step Look-Ahead Σ - Δ modulation-like architectures for all-digital frequency synthesis applications", *Joint Conference of the IEEE International Frequency Control Symp. & the European Freq. and Time Forum*, hal 452-455.
- Bassoo, V., dan Faulkner, M., 2009, "Sigma-delta digital drive signals for switchmode power amplifiers", *Journal Electronics Letters*, vol. 44, hal. 1299-1300.
- Chae, K., dan Yoon, S., 2014, "Cancellation of AltBOC Correlation Side-Peaks for Frequency Sharing in Satellite Communication Spectrum", *the journal of Korea Information and Communication Society*, edisi 39B, Vol. 11, hal 810-816.
- Cordeiro, R., Oliveira Arnaldo S. R. dan Vieira, J., 2015, "FPGA-based all-digital transmitters", *International Conference on Field Programmable Logic and Apps. (FPL)*, hal. 1-2.
- Ericsson Inc. "More than 50 billion connected devices", <http://www.ericsson.com/res/docs/whitepapers/wp-50-billions.pdf>. [Online akses 27 September 2018].
- Evans, B. G., 2014, "The role of satellites in 5G," , *the 7th Advanced Satellite Multimedia Systems Conference and the 13th Signal Processing for Space Communications Workshop (ASMS/SPSC)*, Livorno, hal. 197-202.
- Guidolin, F. dan Nekovee, M. 2015, "Investigating Spectrum Sharing between 5G Millimeter Wave Networks and Fixed Satellite Systems," *IEEE Globecom Workshops (GC Workshop)*, San Diego, CA, hal. 1-7.
- Helaoui, M., Hatami, S., Negra, R., dan Ghannouchi, F. M., 2008, "A novel architecture of delta-sigma modulator enabling all-digital multiband multistandard RF transmitters design", *IEEE Transactions on Circuits and Systems II: Express Briefs*, vol. 55, hal. 1129-1133.
- Höyhty, M., 2015, "Frequency sharing between FSS and BSS satellites in the 17.3–18.4 GHz band," *International Conference of Advances in Wireless and Optical Communications (RTUWO)*, Riga, hal. 176-179.
- Ichsan, M., dan **Sirmayanti, S., 2017**, "Analisis Fenomena Harmonik Pasca Proses PWM/PPM pada Struktur RF-Upconverter", *Prosiding Seminar Nasional Teknik Elektro dan Informatika (SNTEI 2017) PNUP*, ISBN. 978-602-18168-2-0 SNTEI2017_TEL11, hal. 196-200.
- Keyzer, J., Hinrichs, J., Metzger, A., Iwamoto, M., Galton, I., dan Asbeck, P., 2001, "Digital generation of RF signals for wireless communications with band-pass DS modulation", *Microwave Symposium Digest IEEE MTT-S International*, hal. 2127-2130.
- Keyzer, J., Uang, R., Sugiyama, Y., Iwamoto, M., Galton, I., dan Asbeck, P., 2002, "Generation of RF pulsewidth modulated microwave signals using delta-sigma modulation", *Microwave Symposium Digest IEEE MTT-S International*, hal. 397-400.

- Lidemar, H., dan Sirmayanti, S., 2016** ‘*Fenomena noise shaping dan harmonik pada $\Sigma\Delta$ -based RF Transmitter untuk aplikasi software radio multiband 5G*’, Laporan Penelitian Hibah Bersaing 2016.
- Miao, Yao., Munawwar, M. S., Xiaofu, M., Vuk, M., dan Jeffrey, H., R. 2019, “Sustainable green networking: exploiting degrees of freedom towards energy-efficient 5G systems”, *Journal of Wireless Network*, Volume 25, Issue 3, hal 951–960.
- Nielsen, M., dan Larsen, T., 2007, “A transmitter architecture based on delta–sigma modulation and switch-mode power amplification”, *IEEE Transactions on Circuits and Systems II: Express Briefs*, vol. 54, hal. 735-739.
- Payaró, M., Färber, M., Vlacheas, P., Bartzoudis, N., Tillman, F., Ferling, D., Berg, V., Rautio, T., Serrano, P., dan Sabella, D. 2016, “Flexible and efficient hardware/software platforms for 5G network elements and devices. *Journal on Transactions on Emerging Telecommunication Technologies*, Vol. 27, Iss. 9, hal. 1242–1249.
- Schreier, R., Temes, G. C., dan Wiley, J., 2005, “Understanding delta-sigma data converters”, *IEEE press Piscataway, NJ*, vol. 74.
- Sirmayanti, S., 2018**, “Analysis predicted location of harmonic distortion in RF-upconverter structure”, *International Journal of Telecommunication, Computing, Electronics and Control (TELKOMNIKA)*, Vol. 6., No.6, December 2018.
- Sirmayanti, S., Bassoo, V., King, H., dan M. Faulkner, M., 2011**, “Sigma delta ($\Sigma\Delta$) architecture integration with digital pre-distortion to enhance optimal switch mode power amplification (OSMPA) in FEMTO cell transceiver design”, *IEEE 8th International Conference on Information, Communications and Signal Processing (ICICS)*, hal. 1-4.
- Sirmayanti, S., Bassoo, V., dan Faulkner, M., 2012**, “OFDM performance with Odd-Even Quantisation in Cartesian DS upconverters”, *IEEE International Conf on Signal Processing and Communication Systems (ICPCS)*, hal. 1-5.
- Sirmayanti, S., Bassoo, V., dan Faulkner, M., 2013**, “Joint odd-even quantisation in Cartesian Delta-Sigma (DS) upconverters”, *2013 IEEE AFRICON*, hal. 1-4.
- Sirmayanti, S., dan Faulkner, M., 2014**, “Tuning baseband on Cartesian Delta-Sigma Up-conversion”. *IET e-Letters Journal*, Vol. 50, Iss.8, hal. 635-637.
- Sirmayanti, S., dan Faulkner, M., 2014**, “ $\Sigma\Delta$ Modulator for Digital Wireless Architecture: A review”, *IEEE MICEEI International Conference*, hal. 83-87.
- Sirmayanti, S., Ichsan. M., Sulwan., D, Airin, D.U, dan Irfan, S., 2018**, “High resolution quantisation (HRQ) standard applied for RF-upconverter structure: A review”, *Prosiding Seminar Hasil Penelitian (SNP2M 2018) PNUP*, November 2018.

B. 103

LAPORAN KARYA ILMIAH HASIL PENELITIAN PERIODE 2019-2022

1. Operasi Adaptive MIMO Melalui Teknik Spatial Multiplexing Bagi Standar LTE Physical Layer (PHY) (2019)
Penulis: Ir. Sirmayanti, S.T., M.Eng., Ph.D., IPM. / Ir. Ichsan Mahjud, M.T
2. Optimasi Distorsi Cancellation Spectrum Mask Pada Infrastruktur Multicarrier Broadband 5G, Tahun-1 (2020)
Penulis: Ir. Sirmayanti, S.T., M.Eng., Ph.D., IPM. / Dr. Eng., Ir. Dewiani, M.T., IPM. / Lidemar Halide, S.T., M.T
3. Optimasi Distorsi Cancellation Spectrum Mask Pada Infrastruktur Multicarrier Broadband 5G, Tahun-2 (2021)
Penulis: Ir. Sirmayanti, S.T., M.Eng., Ph.D., IPM. / Dr. Eng., Ir. Dewiani, M.T., IPM. / Lidemar Halide, S.T., M.T
4. Teknik Sinkronisasi Carrier Frequency Offset (CFO) Dalam System OFDM Untuk Opimasi Implementasi Frequency Sharing 5G (2021)
Penulis: Ir. Ichsan Mahjud, M.T. / Muhammad Mimsyad, S.T., M.Eng., Ph.D / Ir. Sirmayanti, S.T., M.Eng., Ph.D., IPM.
5. Analisis Best Practice Remote Lab Dalam Pengajaran Mata Kuliah Praktikum Vokasi (2021)
Penulis: Muhammad Mimsyad, S.T., M.Eng., Ph.D. / Ir. Ichsan Mahjud, M.T. / Ir. Sirmayanti, S.T., M.Eng., Ph.D., IPM.
6. Pengembangan Theories-In-Action Pada Mata Kuliah Kode-3 Pendidikan Vokasi (2022)
Penulis: Ir. Sirmayanti, S.T., M.Eng., Ph.D., IPM. / Muhammad Mimsyad, S.T., M.Eng., Ph.D. / Ir. Ichsan Mahjud, M.T.
7. Disain Dan Realisasi Bandpass Filter (BPF) Berbasis Substrate-Integrated Waveguide (SIW) Pada Frekuensi L-Band Untuk Aplikasi Coastal Radar (2022)
Penulis: Muhammad Mimsyad, S.T., M.Eng., Ph.D. / Ir. Abdullah Bazergan, M.T. / Ir. Sirmayanti, S.T., M.Eng., Ph.D., IPM.



**UPT PERPUSTAKAAN
POLITEKNIK NEGERI UJUNG PANDANG
2022**

BIBIE
NDANG

B.103

SIRMAYANTI, DKK

LAPORAN KARYA ILMIAH HASIL PEN

B.103

LAPORAN KARYA ILMIAH HASIL PENELITIAN PERIODE 2019-2022

1. Operasi Adaptive MIMO Melalui Teknik Spatial Multiplexing Bagi Standar LTE Physical Layer (PHY) (2019)
Penulis: Ir. Sirmayanti, S.T., M.Eng., Ph.D., IPM. / Ir. Ichsan Mahjud, M.T
2. Optimasi Distorsi Cancellation Spectrum Mask Pada Infrastruktur Multicarrier Broadband 5G, Tahun-1 (2020)
Penulis: Ir. Sirmayanti, S.T., M.Eng., Ph.D., IPM. / Dr. Eng., Ir. Dewiani, M.T., IPM. / Lidemar Halide, S.T., M.T
3. Optimasi Distorsi Cancellation Spectrum Mask Pada Infrastruktur Multicarrier Broadband 5G, Tahun-2 (2021)
Penulis: Ir. Sirmayanti, S.T., M.Eng., Ph.D., IPM. / Dr. Eng., Ir. Dewiani, M.T., IPM. / Lidemar Halide, S.T., M.T
4. Teknik Sinkronisasi Carrier Frequency Offset (CFO) Dalam System OFDM Untuk Opimasi Implementasi Frequency Sharing 5G (2021)
Penulis: Ir. Ichsan Mahjud, M.T. / Muhammad Mimsyad, S.T., M.Eng., Ph.D / Ir. Sirmayanti, S.T., M.Eng., Ph.D., IPM.
5. Analisis Best Practice Remote Lab Dalam Pengajaran Mata Kuliah Praktikum Vokasi (2021)
Penulis: Muhammad Mimsyad, S.T., M.Eng., Ph.D. / Ir. Ichsan Mahjud, M.T. / Ir. Sirmayanti, S.T., M.Eng., Ph.D., IPM.
6. Pengembangan Theories-In-Action Pada Mata Kuliah Kode-3 Pendidikan Vokasi (2022)
Penulis: Ir. Sirmayanti, S.T., M.Eng., Ph.D., IPM. / Muhammad Mimsyad, S.T., M.Eng., Ph.D. / Ir. Ichsan Mahjud, M.T.
7. Disain Dan Realisasi Bandpass Filter (BPF) Berbasis Substrate-Integrated Waveguide (SIW) Pada Frekuensi L-Band Untuk Aplikasi Coastal Radar (2022)
Penulis: Muhammad Mimsyad, S.T., M.Eng., Ph.D. / Ir. Abdullah Bazergan, M.T. / Ir. Sirmayanti, S.T., M.Eng., Ph.D., IPM.

PERPUSTAKAAN B.J. HABIBIE
POLITEKNIK NEGERI UJUNG PANDANG

KI:TT19
SIR
o
C.1



UPT PERPUSTAKAAN
POLITEKNIK NEGERI UJUNG PANDANG
2022

PERIODE 2019-2022

**LEMBAR
HASIL PENILAIAN SEJAWAT SEBIDANG ATAU PEER REVIEW
KARYA ILMIAH : HASIL PENELITIAN ATAU HASIL PEMIKIRAN YANG TIDAK DIPUBLIKASIKAN (TERSIMPAN DI
PERPUSTAKAAN PERGURUAN TINGGI)***

Judul Artikel : Optimasi Distorsi Cancellation Spectrum Mask pada Infrastruktur Multicarrier Broadband 5G

Jumlah Penulis : 3 (tiga) orang

Status Pengusul : ~~penulis pertama/penulis kedua/penulis korespondensi~~ **

Identitas Artikel :

- a. Nama Seminar :
- b. Nomor ISSN :
- c. Waktu Penyelenggaraan :
- d. Penerbit/Penyelenggara : Perpustakaan PNUP
- e. Tanggal Publikasi : Desember 2021
- f. DOI artikel (jika ada) :
- g. Alamat web jurnal :
- h. Keterangan (opsional) : LAPORAN PENELITIAN INSINAS
KEMENRISTEK/BRIN 2021

Hasil Penilaian *Peer Review* :

Komponen Yang Dinilai	Nilai Maksimal Artikel			Nilai Akhir Yang Diperoleh
	Internasional /Internasiona l bereputasi** <input type="checkbox"/>	Nasional Terakreditasi <input type="checkbox"/>	Nasional *** <input type="checkbox"/>	
a. Kelengkapan unsur isi artikel (10%)				10
b. Ruang lingkup dan kedalaman pembahasan (30%)				30
c. Kecukupan dan kemutakhiran data/informasi dan metodologi (30%)				30
d. Kelengkapan unsur dan kualitas terbitan/jurnal (30%)				28
Total = (100%)				98
Nilai Pengusul = $98 \times 60\% =$				

Catatan Reviewer :

- 1) Sesuai dengan Bidang Ilmu Bu SIKMA.
- 2) Pembahasan Laporan cukup Sangat Menarik / Bagus.

Makassar, 21 April 2022

Reviewer 2,

Dr. Ir. Satriani Said Akhmad, M.T.

NIP. 19670904 199303 2 001

Unit kerja : Jurusan Teknik Elektro PNUP

*Dinilai oleh dua Reviewer secara terpisah

**coret yang tidak perlu

***nasional/terindeks di DOAJ, CABI, Copernicus