

ISBN. 978-602-60766-4-9

PROSIDING

SEMINAR NASIONAL HASIL PENELITIAN 2018



**UNIT PENELITIAN DAN PENGABDIAN KEPADA MASYARAKAT
POLITEKNIK NEGERI UJUNG PANDANG
MAKASSAR, 10 - 11 NOVEMBER 2018**

PROSIDING
SEMINAR NASIONAL HASIL PENELITIAN 2018

ISBN. 978-602-60766-4-9

Pelindung / Penanggung Jawab

Dr. Ir. Hamzah Yusuf, MS.

Ketua Penyunting

Ir. Suryanto, M.Sc. Ph.D.

Sekretaris

Dr.Eng. Akhmad Taufik, S.T.,M.T.

Penyunting Ahli

Ir. Muhammad Anshar, M.Si.,Ph.D.

Dr. Ir. Muhammad Suradi, M.Eng.Sc.

Dr. Ir. Firman, M.T.

A.M Shiddiq Yunus, S.T.,M.Eng.Sc., Ph.D.

Dr. Bahri S.E., M.Si.

Dr. Mahyati, S.T.,M.T.

Drs. Mastang, M.Hum.

Pelaksana Teknis

Sulasmi, S.Sos

Muhammad Ruswandi Djalal, S.ST., M.T.

Alamat Redaksi

Unit Penelitian dan Pengabdian kepada Masyarakat
Lt.2 Gedung Adm Politeknik Negeri Ujung Pandang
Jl. Perintis Kemerdekaan km.10 Tamalanrea, Makassar 90245.

Telp. (0411) 585 365

Email : snp2m@poliupg.ac.id

Website: <http://snp2m.poliupg.ac.id/2018>

DAFTAR ISI PROSIDING
SEMINAR NASIONAL HASIL PENELITIAN 2018
KAREBOSI CONDOTEL HOTEL MAKASSAR, 10-11 NOVEMBER 2018
ISBN 978-602-60766-4-9

BIDANG ILMU TEKNIK ELEKTRO, TEKNIK KOMPUTER & JARINGAN, TEKNIK MEKATRONIKA, TELEKOMUNIKASI, DAN INFORMATION COMMUNICATION & TECHNOLOGY (ICT)			
NO	JUDUL	ID PAPER	HALAMAN
1	APLIKASI MONITORING ASET DAN INVENTARIS LABORATORIUM BERBASIS WEB UNTUK JURUSAN TEKNIK ELEKTRO POLITEKNIK NEGERI UJUNG PANDANG (PNUP) <i>Penulis: Mardawia Mabe Parenreng, Mardhiyah Nas, Jumadi Mabe Parenreng</i>	10	1-5
2	SISTEM PEMBUMIHAN GARDU INDUK HEMAT ELEKTRODA <i>Penulis: Tadjuddin, Bakhtiar</i>	13	6-11
3	EVALUASI DAN STRATEGI PENGEMBANGAN SISTEM INFORMASI PEKERJA MIGRAN INDONESIA (PMI) SECARA TERINTEGRASI <i>Penulis: Yeni Nuraeni</i>	36	12-17
4	SISTEM CERDAS PENGATUR SUHU SECARA OTOMATIS SEBAGAI ALTERNATIF PENGHEMATAN ENERGI LISTRIK <i>Penulis: Martina Pineng, Silka</i>	57	18-22
5	PERANCANGAN WEBSITE E-COMMERCE BERBASIS PHP DAN MYSQL PADA KSM TENGGIRI CERIA DI KEPULAUAN LAPPA KABUPATEN SINJAI <i>Penulis: Nahlah, Amiruddin, Paramudia, Richardo</i>	60	23-28
6	RANCANG BANGUN AUGMENTED REALITY DENGAN METODE MARKERLESS STUDI KASUS BENDA MUSEUM LAGALIGO MAKASSAR <i>Penulis: Syahrir, Kurniawati Naim</i>	65	29-33
7	RANCANG BANGUN APLIKASI BOT SEBAGAI MEDIA PELAYANAN UMKM PADA PLUT (PUSAT LAYANAN USAHA TERPADU) SULSEL <i>Penulis: Ahyar Muawwal, Renny, Suryani</i>	79	34-39
8	PENINGKATAN EFISIENSI BAHAN BAKAR PADA PEMBANGKIT TENAGA DIESEL (PLTD) MELALUI PERBAIKAN FAKTOR DAYA BEBAN: (ALTERNATIF BARU PENGURANGAN EMISI CO ₂) <i>Penulis: Syamsir, Syarifuddin Nojeng</i>	81	40-44
9	ANALISIS KUALITAS DAYA LISTRIK PADA GEDUNG TEKNIK ELEKTRO KAMPUS 2 POLITEKNIK NEGERI UJUNG PANDANG <i>Penulis: Ashar AR</i>	92	45-49
10	ANALISIS KUALITAS DAYA PADA PERBAIKAN COS ϕ INSTALASI MOTOR UNTUK BERBAGAI LETAK KAPASITOR <i>Penulis: Ahmad Rizal Sultan, Ahmad Gaffar</i>	103	50-54
11	ANALISIS PARABOLA BERGERAK MENGGUNAKAN MIKROKONTROLER <i>Penulis: Matalangi, Guntur</i>	105	55-62
12	STUDI PENUAAN MINYAK TRANSFORMATOR DISTRIBUSI <i>Penulis: Sofyan, Ruslan L, Agus Efendi</i>	114	63-71
13	PEMANFAATAN JARINGAN LISTRIK TEGANGAN RENDAH SEBAGAI MEDIA PEMBAWA INFORMASI HASIL PENGUKURAN BESARAN LISTRIK <i>Penulis: Andi Wawan Indrawan, Nirwan A. Noor, Sarma Thaha</i>	126	72-77

14	MONITORING PH AIR BUDIDAYA IKAN LELE <i>Penulis: Nuraeni Umar, Airin Dewi Utami Thamrin</i>	132	78-82
15	RANCANG BANGUN TRAINER ELEKTRONIKA DAYA : CONTROLLED AND UNCONTROLLED RECTIFIERS <i>Penulis: Doni Tri Putra Yanto, Rahmat Hidayat, Hamdani</i>	133	83-88
16	PERBANDINGAN OSR (OVERSAMPLING RATIO) PADA PEMODELAN TEKNIK MODULASI SIGMA DELTA DAN Q-JOINT <i>Penulis: Irawati Razak, Farchia Ulfiah, Airin Dewi Utami, Lidemar Halide</i>	146	89-92
17	PERANCANGAN DATABASE GANGGUAN RADIO PADA PITA FREKUENSI DI KOTA MAKASSAR <i>Penulis: Abdullah Bazergan, Irawati Razak</i>	148	93-96
18	ANALISIS MANFAAT ALAT PENGHEMAT LISTRIK RUMAH TANGGA <i>Penulis: Simon Patabang, Jeremias Leda</i>	150	97-102
19	DIGITAL TRAINER BERBASIS MIKROKONTROLER <i>Penulis: Daniel Kambuno, Simon Ka'ka</i>	153	103-108
20	PENGIRIMAN PESAN TEXT DALAM GAMBAR MENGGUNAKAN METODE STEGANOGRAFI <i>Penulis: Alif Adriawan, Dahlia, Sahbuddin Abdul Kadir</i>	180	109-114
21	IMPLEMENTASI FUZZY TSUKAMOTO DIAGNOSA PENYAKIT DEMAM BERDARAH DENGUE DENGAN METODE FUZZY PADA RUMAH SAKIT UMUM DAERAH (RSUD) FAKFAK <i>Penulis: Muh. Subhan, Fita Karwi B, Triana Talla</i>	194	115-120
22	IMPLEMENTASI WEBSERVER THINGSPEAK PADA ALAT UKUR PARAMETER PORTABLE SOLAR PANEL <i>Penulis: Nirwan A Noor, Kurniawati Naim, Sofyan, Asriyadi</i>	202	121-128
23	APLIKASI PENYEWAAN JASA TARI PADA UKM SENI DAN OLAHRAGA POLITEKNIK NEGERI UJUNG PANDANG BERBASIS WEB <i>Penulis: Mardhiyah Nas</i>	204	129-133
24	SISTEM MONITORING TRAFFIC LIGHT MENGGUNAKAN JARINGAN SELULER <i>Penulis: Lidemar Halide, Farchia Ulfiah</i>	208	134-139
25	PREDIKSI NILAI TUKAR MATA UANG IDR TERHADAP USD DENGAN TEKNIK DEEP LEARNING MENGGUNAKAN MODEL RECURRENT NEURAL NETWORK <i>Penulis: MF Andrijasa, H Hidayat, WE Sari</i>	214	140-143
26	RANCANG BANGUN SYSTEM MONITORING KWH METER BERBASIS ANDROID <i>Penulis: Talib Bini, Marwan, Andi Wawan Indrawan, Dasmawati</i>	217	144-148
27	RANCANG BANGUN ALAT PENGHANCUR LIMBAH RUMAH TANGGA BERBASIS MIKROKONTROLLER DAN INTERNET OF THINGS (IOT) <i>Penulis: Muh. Ihyas Syarif, Syahrir</i>	220	149-153
28	PENERAPAN TEKNOLOGI INTEGRATED DEVICE ELECTRONIC (IDE) UNTUK PENINGKATAN PRODUKTIFITAS HASIL PERTANIAN PADA PURWARUPA KUMBUNG JAMUR TIRAM DI DATARAN RENDAH <i>Penulis: Kartika Dewi, Sulaeman</i>	242	154-159
29	PERANCANGAN MODUL TRAINER ANALOG DIGITAL CONVERTER (ADC) PADA SYSTEM DIGITAL BERBASIS LAB VIEW <i>Penulis: Fitriaty Pangerang, Sahbuddin Abdul kadir, Yuniarti</i>	249	160-164
30	PENGONTROLAN KECEPATAN MOTOR INDUKSI TIGA FASA VIA WIRELESS BERBASIS SCADA VIJEO CITECT <i>Penulis: Hamdani, Ahmad Rosyid Idris, Nur Rahmat</i>	257	165-170
31	RANCANG BANGUN SISTEM OTOMATISASI PENGISIAN ULANG AIR	264	171-176

	GALON <i>Penulis: Arni Litha, Christian Lumembang</i>		
32	WIRELESS POSITIONING SYSTEM BERBASIS SINGLE ACCESS POINT LOCALIZATION-BASED <i>Penulis: Muhammad Kautsar Apriadi, Eddy Tungadi, Zawiyah Saharuna</i>	270	177-180
33	PERANCANGAN APLIKASI UNTUK MENENTUKAN JENIS TANAH PADA LAHAN PERTANIAN <i>Penulis: Ilham, Pasnur</i>	273	181-186
34	PENERAPAN TEKNOLOGI JARINGAN SENSOR NIRKABLE UNTUK PEMANTUAN KADAR OKSIGEN DALAM KEMASAN EMBEDDED SYSTEM <i>Penulis: Hafsa N, Fitriyani P, Muh. Fajri R</i>	276	187-190
35	SISTEM MONITORING DAN KONTROL SUHU SERTA KELEMBABAN BUDIDAYA JAMUR TIRAM BERBASIS WIRELESS SENSOR NETWORK <i>Penulis: Kartika Dewi, Hafsa Nirwana, Andy saputra</i>	279	191-196
36	ANALISIS QUALITY OF SERVICE (QOS) PADA INFRASTRUKTUR DATA CENTRE NETWORK <i>Penulis: Irawan, Rini Nur, Zawiyah Saharuna, Irmawati</i>	292	197-202
37	PURNARUPA TRAINER PRAKTIKUM PENGONTROLAN KECEPATAN PUTARAN MOTOR AC BERBASIS PULSE WIDH FREKWENSI (PWM) SEBAGAI PENGEMBANGAN TRAINER AUTOMATIK CONTROL <i>Penulis: Zainal Abidin, Daniel Kambuno</i>	311	203-208
38	STUDI PUSTAKA STANDARISASI HIGH RESOLUTION QUANTISATION (HRQ) PADA APLIKASI STRUKTUR RF-UPCONVERTER <i>Penulis: Sirmayanti, Irfan Syamsuddin, Airin Dewi Utami Thamrin, Ichsan Mahjud</i>	322	209-213
39	ANALISIS FAKTOR BEBAN TENAGA LISTRIK DI PLN AREA MAKASSAR SELATAN DENGAN OBJEK PELANGGAN RUMAH TANGGA <i>Penulis: Muhammad Naufal Ismarala, Ahmad Rizal Sultan</i>	325	214-218
40	PERANCANGAN APLIKASI ABSENSI PERKULIAHAN MENGGUNAKAN TEKNOLOGI NEAR FIELD COMMUNICATION <i>Penulis: Meylanie Olivya, Reski Praminasari</i>	364	219-224
41	UNJUK KERJA SISTEM MONITORING POSISI TERNAK MENGGUNAKAN RFID DAN BLUETOOTH <i>Penulis: Mohammad Adnan, Zainal Abidin</i>	368	225-228
42	PENERAPAN FUZZY MULTI ATTRIBUTE DECISION MAKING (FMADM) UNTUK PENENTUAN DESA/KOTA LAYAK ANAK (KLA) <i>Penulis: First Wanita, Ramlah P, Nuraida Latif</i>	370	229-233
43	DISAIN ALAT MONITORING KUALITAS LAYANAN JARINGAN KOMPUTER <i>Penulis: Dahlia Nur, Kasim</i>	373	234-239
44	IMPLEMENTASI ALARM SEBAGAI PENGINGAT WAKTU SHOLAT <i>Penulis: Nur Aminah, Rusdi Wartapane</i>	380	240-245
45	SISTEM IDENTIFIKASI MODEL DINAMIK PROTON EXCHANGE MEMBRANE FUEL CELL (PEMFC) DALAM STRUKTUR BLOK WIENER <i>Penulis: Dharma Aryani, Muhammad Thahir</i>	384	246-251
46	METODE EXPERIENCE LEARNING SEBAGAI BASIS PEMBELAJARAN (STUDI KASUS: MATERI KULIAH FISIKA TEKNIK) <i>Penulis: Nurhayati, Eddy Tungadi, Kurniawati Naim</i>	386	252-256
47	PEMANFAATAN MOBILE APPLICATION UNTUK MELESTARIKAN HURUF LONTARA <i>Penulis: Nurilmiyanti, Nurfaedaah</i>	390	257-261

48	PERANCANGAN SISTEM APLIKASI FILE CARGO DENGAN MEMANFAATKAN SOCKET GENERATOR SECARA DINAMIS <i>Penulis: Seni Asria</i>	394	262-266
49	EFEKTIVITAS PEMBELAJARAN SASTRA INDONESIA BERBASIS ADVANCE ORGANIZER DAN MIND MAPPING PADA SISWA SMK KELAS X <i>Penulis: Husni Bt. Salam</i>	400	267-272
50	PERBAIKAN STABILITAS FREKWENSI GENERATOR SINKRON MENGGUNAKAN METODE PENGONTROLAN DOUBLE NOZZLE PADA TURBIN CROSS FLOW <i>Penulis: Reny Murniati, Aminah H. Umar, Risnawaty Alyah</i>	404	273-277
51	SISTEM MONITORING KUALITAS AIR PADA BUDIDAYA UDANG VANNAMEE BERBASIS WIRELESS SENSOR NETWORK DI DUSUN TAIPA KECAMATAN MAPPAKASUNGGU KABUPATEN TAKALAR <i>Penulis: Zaryanti Zainuddin, Asmawaty Azis, Riswan Idris</i>	405	278-283
BIDANG ILMU TEKNIK KIMIA, KIMIA, TEKNIK LINGKUNGAN, BOKIMIA DAN BIOPROSES			
NO	JUDUL	ID PAPER	HALAMAN
1	PENINGKATAN KUALITAS ZAT WARNA BIRU HASIL EKSTRAKSI DAUN TARUM SECARA ADSORPSI <i>Penulis: Yuliani HR, Tri Hartono</i>	7	1-3
2	PEMANFAATAN LIMBAH ALGINAT MENJADI GULA REDUKSI MELALUI HIDROLISIS MENGGUNAKAN ENZIM SELULASE <i>Penulis: Octovianus SR Pasanda, Abdul Azis, Zulmanwardi, Sakius Ruso</i>	62	4-9
3	EKSTRAKSI MINYAK BEKATUL PADI METODE MASERASI DENGAN PELARUT ETANOL <i>Penulis: Fajriyati Mas'ud, Sri Indriati, Abigael Todingbua', Fajar</i>	64	10-15
4	KARAKTERISTIK FENOTIP DAN GENOTIP MIKROSIMBION SPONS NIPHATES SP SEBAGAI BIOMATERIAL POTENSIAL PENDEGRADASI POLI AROMATIK HIDROKARBON <i>Penulis: Ismail Marzuki, Sinardi, Asmeati</i>	74	16-21
5	PROSES UPGRADING BATUBARA KUALITAS RENDAH ASAL SULAWESI SELATAN MENGGUNAKAN LARUTAN KIMIA DAN PROSES PEMANASAN <i>Penulis: Swastanti Brotowati, Irwan Sofia, Muhammad Saleh</i>	106	22-29
6	ISOLASI SENYAWA FLAVONOID DARI KAYU SEPANG (CAESALPINIA SAPPAN L.) DENGAN METODE ULTRASONIC ASSISTED SOLVENT EXTRACTION DAN KARAKTERISASINYA DENGAN METODE GAS CHROMATOGRAPHY MASS SPECTROMETRY (GCMS) <i>Penulis: Andi Muhamad Iqbal Akbar Asfar, M.Yasser</i>	111	30-34
7	OPTIMASI RASIO KITOSAN-PATI UMBI UWI DAN PELARUT UNTUK PROSES PEMBUATAN PLASTIK BIODEGRADABEL DARI PATI UMBI UWI (DEOSCOREA ALATA) <i>Penulis: Zulmanwardi, Abigael Todingbua', Muhammad Saleh</i>	116	35-41
8	PENGARUH UKURAN ADSORBEN DAN WAKTU ADSORPSI TERHADAP PENURUNAN KADAR COD PADA LIMBAH CAIR TAHU MENGGUNAKAN ARANG AKTIF TEMPURUNG KELAPA <i>Penulis: Sirajuddin, Harjanto</i>	117	42-46
9	PENGARUH EJEKTOR HASIL RANCANG BANGUN TERHADAP PENGURANGAN GAS KARBON MONOKSIDA DAN DEBU TOTAL DI DALAM RUANGAN PENGELASAN <i>Penulis: Sattar Yunus, Makmur Saini, Ahmad Rizal Sultan, Rusdi Nur, Ibrahim</i>	119	47-52
10	PREPARASI DAN KARAKTERISASI TITANIUM DIOKSIDA (TiO ₂) MESOPORI SEBAGAI ADSORBEN LOGAM CU(II) DAN METHYLENE BLUE	140	53-57

	<i>Penulis: Ridhawati Thahir, Rosalin, Khaerunnisa, Sinthia Laurenz, Puspitasari</i>		
11	MODIFIKASI DAN KARAKTERISASI NANOPARTIKEL EMAS-UBI JALAR UNGU MENGGUNAKAN POLIVINIL ALKOHOL (PVA) <i>Penulis: M. Yasser, Andi Muhammad Iqbal Akbar</i>	151	58-60
12	POTENSI BELIMBING BAJO (SARCOTHECA CELEBICA VELDK) SEBAGAI TANAMAN AKUMULATOR PADA REMEDIASI LAHAN YANG MENGALAMI CEKAMAN LOGAM BERAT NIKEL <i>Penulis: Naima Haruna, Tatik Wardiyati, Moch. Dawam Maghfoer, Eko Handayanto</i>	161	61-64
13	SINTESIS DAN KARAKTERISASI POLIELEKTROLIT KOMPLEKS (PEC) KITOSAN-PEKTIN SEBAGAI MATRIKS FILM INDIKATOR PH <i>Penulis: Abigael Todingbua', Ridhawati Thahir, Isnaeni Saka, Mershiana Dase, Pabbenteng</i>	162	65-70
14	ESTIMASI EMISI GAS RUMAH KACA SEKTOR ENERGI DARI PERMUKIMAN (RESIDENTIAL) DI KABUPATEN KARANGASEM <i>Penulis: Affan Irfan Fauziawan</i>	166	71-75
15	EKSTRAKSI KARAGENAN DARI RUMPUT LAUT KAPPAPHYCUS ALVAREZII DENGAN METODE EKSTRAKSI GELOMBANG ULTRASONIK <i>Penulis: Mahyati, Muhammad Yusuf, Nama Nur Hikmah, Annisa Dwiyantri S</i>	185	76-79
16	PEMBUATAN PUPUK SRF (SLOW RELEASE FERTILIZER) DENGAN MENGGUNAKAN POLIMER AMILUM <i>Penulis: Muhammad Saleh, Zulmanwardi, Octovianus SR Pasanda</i>	187	80-85
17	INDEKS KEANEKARAGAMAN CAPUNG (INSECTA: ODONATA) SEBAGAI PENGUKUR KUALITAS LINGKUNGAN SUNGAI DALAM KAWASAN TAMAN NASIONAL BANTIMURUNG BULUSARAUNG <i>Penulis: Syarif Hidayat Amrullah</i>	195	86-91
18	PENGARUH WAKTU TERHADAP EKSTRAKSI PEKTIN DARI KULIT PISANG KEPOK DENGAN METODE MICROWAVE ASSISTED EXTRACTION (MAE) <i>Penulis: Mardhiyah Nadir, Eza Ifan Risfani</i>	205	92-98
19	PENGARUH LAJU UMPAN LIMBAH CAIR INDUSTRI GULA RAFINASI TERHADAP PRODUKSI BIOGAS (ENERGI TERBARUKAN) <i>Penulis: Rahmiah Sjafruddin, Lasire</i>	230	99-104
20	EKSTRAKSI ANTOSIANIN DARI KULIT BUAH NAGA MERAH SEBAGAI PEWARNA ALAMI <i>Penulis: Sitti Sahraeni, Harjanto, Hanisa Rahim</i>	254	105-109
21	PEMANFAATAN CANGKANG BUAH KARET SEBAGAI BAHAN BAKU PEMBUATAN ARANG AKTIF <i>Penulis: Firman, Taufik, Kusyanto, Chairun Nisa</i>	256	110-115
22	EFEKTIVITAS PEMURNIAN MINYAK GORENG BEKAS DENGAN ADSORBEN ARANG AKTIF DARI KULIT SINGKONG <i>Penulis: Irmawati Syahrir, Muh. Syahrir</i>	258	116-120
23	PERBANDINGAN PERTUMBUHAN JAMUR PADA MEDIA INFUS BEKATUL DEXTROSE AGAR (BDA) DAN MEDIA POTATO DEXTROSE AGAR (PDA) <i>Penulis: Mujahidah Basarang, Nurlia Naim, Rahmawati</i>	261	121-125
24	EKSTRAKSI KARAGINAN DARI RUMPUT LAUT EUCEMUMA COTTONII DENGAN BANTUAN GELOMBANG ULTRASONIK <i>Penulis: Barlian Hasan, Firman, Hasbiya Nurul K, Annisaa R.H</i>	278	126-131
25	PEMANFAATAN EKSTRAK KULIT BUAH MARKISA SEBAGAI INHIBITOR KOROSI BAJA LUNAK (MILD STEEL) DALAM LARUTAN ASAM <i>Penulis: Wahyu Budi Utomo, Hastami Murdiningsih, Fitrisea Sargini Syam,</i>	285	132-137

	<i>Ummi Rosida</i>		
26	PEMBUATAN ADSORBEN BERBAHAN AKTIF BIJI KELOR UNTUK PENGOLAHAN AIR <i>Penulis: Abdul Azis, HR. Fajar</i>	291	138-142
27	EVALUASI SENSORI DAN KARAKTERISASI SIFAT FISIKOKIMIA MINUMAN INSTAN KAYA POLIFENOL DARI BIJI KAKAO PILIHAN <i>Penulis: Pirman, Muh. Yusuf, Meidi Utami, Rahmawati, Syamsul Alam</i>	300	143-148
28	GANGGUAN DISLIPIDEMIA PADA PASIEN DIABETES MELLITUS <i>Penulis: Nur Qadri Rasyid, Muawanah, Rahmawati</i>	304	149-152
29	THE PROCESSING AND ANALYSIS OF THE POLYPHENOLS CONTENT OF COCOA BEAN (THEOBROMA COCOA L) AND THE DEVELOPMENT AS FUNCTIONAL FOODS <i>Penulis: Sakius Ruso, Pirman</i>	313	153-158
30	PEMBUATAN MINYAK ATSIRI DARI KULIT JERUK PURUT (CITRUS HISTRIX) DENGAN METODE EKSTRAKSI <i>Penulis: A.Sry Iryani, Agustina deka</i>	319	159-161
31	ANALISIS KANDUNGAN DAN AKTIVITAS ANTIOKSIDAN PADA RUMPUT LAUT EUCHEUMA COTTONII YANG DIEKSTRAKSI DENGAN PELARUT ETANOL <i>Penulis: Herman Banggalino, M. Badai</i>	333	162-166
32	PENGARUH SUHU KALSINASI PADA SINTESIS KATALIS PADAT TITANIUM DIOKSIDA TERSULFONASI TERHADAP KONVERSI PEMBENTUKAN ESTER PADA REAKSI ESTERIFIKASI DESTILAT ASAM LEMAK MINYAK SAWIT MENGGUNAKAN METANOL <i>Penulis: Hb. Slamet Yulistiono, Swastanti Brotowati</i>	338	167-171
33	STUDI EFISIENSI PEMBERIAN AIR IRIGASI DESA SUMBER SARI KECAMATAN WEDA SELATAN KABUPATEN HALMAHERA TENGGAH PROVINSI MALUKU UTARA. <i>Penulis: Murad Abbas, Dede Sumarna, Aryandis Hanafi</i>	343	172-177
34	SINTESIS KATALIS PADAT SO42- / TIO2 DENGAN METODE IMPREGNASI DAN APLIKASINYA PADA METANOLISIS MINYAK JELANTAH <i>Penulis: Joice Manga, Wahyu Budi Utomo, Sakius Ruso</i>	347	178-182
35	PENGARUH JENIS BIOKATALISATOR ASCOMYCOTA PADA PROSES PEMBUATAN ASAM ITAKONAT DARI SUBSTRAT GLISEROL MODIFIKASI <i>Penulis: Marlinda, Ramli, Doni Damara</i>	360	183-188
36	OPTIMASI MEMBRAN KITOSAN TERMODIFIKASI BERBASIS ENZIM AMOBIL PADA APLIKASI BIOSENSOR OPTIK <i>Penulis: Hamsina, Ruslan Hasani, Ismail</i>	366	189-193
37	ADSORBSI LOGAM CU(II) DAN METHYLEN BLUE MENGGUNAKAN SILIKA MESOPORI SBA-15 <i>Penulis: Ridhawati Thahir, Syarif Ismail, Ridha Aulia, Abdul Wahid Wahab, Nursiah La Nafie, Indah Raya</i>	372	194-198
38	ISOLASI DAN IDENTIFIKASI SENYAWA FLAVONOID ESTRAK ETANOL DAUN MIANA (COLEUS ATROPURPEREUS) <i>Penulis: Anita, Dewi Arisanti, Andi Fatmawati</i>	378	199-203
BIDANG ILMU TEKNIK SIPIL & KEAIRAN, TRANSPORTASI, DAN MITIGASI BENCANA			
NO	JUDUL	ID PAPER	HALAMAN
1	APLIKASI METODE ANALITIS DAN PEMODELAN NUMERIK UNTUK PREDIKSI INTRUSI AIR LAUT DI KABUPATEN JENEPONTO <i>Penulis: Sugiarto Badaruddin, Akhmad Azis, Indra Mutiara</i>	4	1-6
2	PEMETAAN BATIMETRI UNTUK PENENTUAN UJUNG DERMAGA DAN	33	7-12

	POSISI TIANG PANCANG PADA RENCANA DERMAGA PLTMG SELAYAR <i>Penulis: Indra Mutiara</i>		
3	PENGEMBANGAN MODEL GEOMETRIKA DAN PENGATURAN SIMPANG SEBIDANG RAMAH LINGKUNGAN WILAYAH PERKOTAAN <i>Penulis: Abdul Kadir Salim, Lambang Basri Said, Rani BastariAlkam</i>	53	13-18
4	ANALISA UMUR LAYANAN EMBUNG BEROANGIN KABUPATEN JENEPONTO <i>Penulis: Hasdaryatmin Djufri, Indra Mutiara</i>	68	19-24
5	ANALISA KEBISINGAN DAN VOLUME LALULINTAS JALAN DENGAN PERKERASAN KAKU DI KOTA MAKASSAR <i>Penulis: Aisyah Zakaria, Syahlendra Syahrul</i>	76	25-30
6	UJI KARAKTERISTIK CAMPURAN AC-WC DENGAN KANDUNGAN LUMPUR PADA AGREGAT <i>Penulis: Bustamin Abdul Razak, Hasdaryatmin Djufri</i>	77	31-36
7	POTENSI LIMBAH FLY ASH BATU BARA PLTU DI SULAWESI SELATAN SEBAGAI BAHAN DASAR MORTAR GEOPOLIMER <i>Penulis: Erniati Bachtiar, Ismail Marzuki, Nur Khaerat Nur, Herwina Rahayu Putri, I Ketut Wibawa Bagianadi</i>	82	37-42
8	EFEKTIVITAS KOLOM PASIR PADA WADUK RESAPAN SEBAGAI PENYANGGA INTRUSI AIR LAUT <i>Penulis: Akhmad Azis, Hamzah Yusuf, Sugiarto Badaruddin</i>	108	43-48
9	ANALISA KINERJA JALAN DENGAN PERKERASAN KAKU PADA RUAS JALAN TODDOPULI RAYA TIMUR KOTA MAKASSAR <i>Penulis: Syahlendra</i>	129	49-54
10	ANALISIS INDEKS KINERJA REHABILITASI JARINGAN IRIGASI PADA DAERAH IRIGASI (D.I.) LEKOPANCING KABUPATEN MAROS <i>Penulis: Abdul Rivai Suleman, Hamzah Yusuf</i>	154	55-60
11	KUAT TEKAN DAN LENTUR BETON MENGGUNAKAN PASIR SUNGAI MAULU DAN AGREGAT BATU GUNUNG PUTIH <i>Penulis: Jhon Asik, Aisyah Zakariah</i>	155	61-64
12	KUAT TEKAN DAN LENTUR BETON MENGGUNAKAN TERAK NIKEL SEBAGAI AGREGAT KASAR <i>Penulis: Paulus Ala, Herman Arruan</i>	158	65-68
13	STUDI PEMANFAATAN LIMBAH OLAHAN NIKEL SEBAGAI BAHAN CAMPURAN AC-BASE <i>Penulis: Andi Erdiansa, Andi Maal Latif</i>	169	69-74
14	PENGARUH PENGGUNAAN ASBUTON LAWELE TERHADAP KARAKTERISTIK CAMPURAN AC-BC DENGAN DURASI PERENDAMAN <i>Penulis: Andi Batari Angka, Kushari</i>	186	75-81
15	KARAKTERISTIK BALOK BETON DENGAN CAMPURAN MORTAR PADA INTI CORE ZONE <i>Penulis: Shyama Maricar, Burhan Tatong, Husni Maricar</i>	206	82-87
16	STUDI PERBAIKAN ELEMEN KOLOM STRUKTUR BANGUNAN GEDUNG DENGAN SISTEM KOLOM KOMPOSIT <i>Penulis: Abdullah Latip</i>	207	88-94
17	PASIR DARI LIMBAH MARMER SEBAGAI BAHAN STABILISASI PADA TANAH EKSPANSIF <i>Penulis: Candra Aditya, Dafid Irawan, Silviana</i>	221	95-102
18	PENERAPAN METODE PUMPING TEST PADA PENGUJIAN DEBIT AIR TANAH DI JIAT (JARINGAN IRIGASI AIR TANAH) KABUPATEN GOWA <i>Penulis: Muhammad Taufik Iqbal, Kushari</i>	226	103-107

19	IDENTIFIKASI KONDISI DAN PENANGANAN BANGUNAN PELENGKAP INFRASTRUKTUR JALAN <i>Penulis: Fahirah F, Muhammad Kasan, Asri Nur Rahman</i>	227	108-113
20	PERBANDINGAN AKURASI DAN PRESISI ANTARA METODE SURVEY STATIK DAN RTK PADA PENGUKURAN PENURUNAN TUBUH BENDUNGAN PONRE PONRE <i>Penulis: Haeril Abdi Hasanuddin</i>	229	114-119
21	PENENTUAN KESETIMBANGAN AIR (WATER BALANCE) DI DAERAH IRIGASI KELARA-KARALLOE KABUPATEN JENEPONTO <i>Penulis: Zulvyah Faisal, Aksan Djamal</i>	233	120-125
22	STUDI KAPASITAS TAMPUNGAN WADUK NIPA-NIPA SEBAGAI UPAYA PENANGGULANGAN BANJIR KOTA MAKASSAR <i>Penulis: Andi Muh. Subhan Saiby, Haeril Abdi Hasanuddin</i>	234	126-131
23	STUDI KUAT TEKAN BETON RECYCLE AGREGAT DENGAN CAMPURAN AIR LAUT <i>Penulis: Lusman Sulaiman, Melki Sedek, Sirman Maing, Amiruddin Akbar Fisru</i>	265	132-136
24	STUDI DAYA DUKUNG TANAH LEMPUNG LUNAK YANG DISTABILISASI DENGAN PASIR LAUT <i>Penulis: Nursamiah, Hasriana</i>	297	137-141
25	AGREGAT HALUS SLAG NIKEL SEBAGAI PENGGANTI SEBAGIAN PASIR PADA PEMBUATAN BETON <i>Penulis: Nur Aisyah Jalali, Agus Salim</i>	299	142-147
26	PENGARUH LIMBAH EGG TRAY DAN SEKAM BAKAR TERHADAP NILAI KUAT TEKAN BETON RINGAN <i>Penulis: Reni Okataviani Tarru, Ermitha Ambun RD, Harni Eirene Tarru, Misi Tandi Muhammad Idris, Ashari Ibrahim</i>	334	148-153
27	ANALISIS PENGARUH PERENDAMAN AIR LAUT TERHADAP KUAT TEKAN MORTAR YANG DITAMBAHKAN ABU TERBANG (FLY ASH) <i>Penulis: Muhammad Idris, Ashari Ibrahim</i>	350	154-159
28	STUDI PENURUNAN KADAR MANGAN (MN) PADA AIR MELALUI MEDIA FILTER PASIR KUARSA MALIMPUNG <i>Penulis: Suryani Syahrir, Sugianto, Irwan</i>	399	160-165
29	PENERAPAN SLAG BAJA SEBAGAI PENGGANTI AGREGAT PADA KARAKTERISTIK SELF COMPACTING CONCRETE <i>Penulis: Adiwijaya, Irka Tangke Datu, Khairil</i>	415	166-171
30	ANALISIS NUMERIK KELONGSORAN LERENG SISI JALAN AKIBAT HUJAN Studi Kasus Keruntuhan Lereng Sisi Jalan Poros Sungguminasa-Sinjai, Km 109 Makassar <i>Penulis: Muhammad Suradi, Agus Setyo Muntohar, Farid Nur Bathi</i>		172-179
BIDANG TEKNIK MESIN, INDUSTRI, ENERGI TERBARUKAN, TEKNOLOGI PERTAHANAN, TEKNOLOGI RAMAH LINGKUNGAN, TEKNOLOGI TEPAT GUNA DAN TEKNOLOGI PERTANIAN			
NO	JUDUL	ID PAPER	HALAMAN
1	AKTUATOR PNEUMATIK SEBAGAI SIMULATOR BEBAN DINAMIS VERTIKAL PADA MEKANISME SUSPENSIF RODA KENDARAAN SEPEREMPAT <i>Penulis: Simon Ka'ka, Ilyas Renreng, Onny Sutresman</i>	14	1-6
2	ANALISIS KEKUATAN MEKANIK KOMPOSIT HYBRID KENAF GLASS DENGAN METODE HAND LAY UP DAN PRESS MOLDING <i>Penulis: Mardiana Amir, Ahmad, Sabir</i>	15	7-11
3	ANALISIS BAHAN BAKAR BENSIN TERHADAP PERFORMANSI DAN NILAI EKONOMI MOTOR BENSIN CM11 <i>Penulis: Tri Susilo Wirawan, Ikram Anugrah, Suryanto, Musrady Mulyadi</i>	34	12-17
4	METODE EKSTRAKSI DENGAN GELOMBANG ULTRASONIK DAN	35	18-23

	GELOMBANG MIKRO PADA PEMBUATAN KARAGENAN DARI RUMPUT LAUT EUCHEUMA COTTONII <i>Penulis: Hastami Murdiningsih, Barlian Hasan, Elizabeth Alwina, Puspitasari</i>		
5	RANCANG BANGUN MESIN POLISHING SEBAGAI ALAT BANTU PRAKTIKUM METALOGRAFI DI LABORATORIUM MEKANIK <i>Penulis: Apollo, Rusdi Nur, Muhammad Arsyad Suyuti</i>	37	24-29
6	SPRING BACK HASIL PROSES TEKUK BENTUK "V" PELAT BAJA KARBON ST. 60 KETEBALAN 4 MM <i>Penulis: Muhammad Arsyad Suyuti, Rusdi Nur, Muh. Iswar</i>	40	30-34
7	OPTIMALISASI PARAMETER PERMESINAN PADA PROSES PEMBUATAN RODA GIGI DENGAN MENGGUNAKAN MESIN WIRE CUT EDM <i>Penulis: Rusdi Nur, Muhammad Arsyad Suyuti</i>	44	35-39
8	EFEK PERENDAMAN ALKALI TERHADAP KANDUNGAN LIGNOSELULOSA SERAT SABUT KELAPA <i>Penulis: Yan Kondo, Muhammad Arsyad</i>	48	40-44
9	PENGARUH LAMA PERENDAMAN ALKALI DAN HIDROGEN PEROKSIDA TERHADAP PERUBAHAN DIAMETER SERAT SABUT KELAPA SEBAGAI MATERIAL KOMPOSIT RAMAH LINGKUNGAN <i>Penulis: Muhammad Arsyad, Rudy Soenoko</i>	49	45-48
10	PENGARUH KEKERASAN TERHADAP VARIASI HEAT INPUT SAMBUNGAN LAS TAK SEJENIS PADA BAJA KARBON A36 DAN BAJA TAHAN KARAT (AISI 304) <i>Penulis: Agus Hariyanto, Markus Tato', Mangando</i>	59	49-54
11	PENGEMBANGAN DESAIN PENERING VAKUM DENGAN MENGGUNAKAN NOZEL INJECTOR <i>Penulis: Suryanto, Nur Hamzah, Akhmad Taufik</i>	63	55-60
12	STUDI EKONOMIS PERENCANAAN PLTS STAND ALONE UNTUK PENGGERAK MOTOR KINCIR AIR PADA TAMBAK UDANG <i>Penulis: Ahmad Rosyid Idris, Sarma Thaha, Sofyan Tato</i>	69	61-65
13	PENGEMBANGAN DESAIN MESIN PENCAMPUR BAHAN PAKAN TERNAK <i>Penulis: Abdul Salam, Muhammad Iswar</i>	83	66-71
14	MODUL SIMULATOR TURBIN ANGIN UNTUK MEDIA PEMBELAJARAN DI LABORATORIUM SISTEM TENAGA LISTRIK <i>Penulis: Aksan, Sulhan Bone, Satriani Said</i>	87	72-78
15	MOTOR BLDC AERATOR SISTEM HYBRID <i>Penulis: Musrady Mulyadi, A.M Shiddiq Yunus</i>	90	79-82
16	RANCANG BANGUN SMART METER BERBASIS NILM UNTUK MEMANTAU PEMAKAIAN ENERGI LISTRIK PADA SEKTOR RUMAH TANGGA MENGGUNAKAN NEURAL NETWORK <i>Penulis: Muhammad Yusuf Yunus, Marhatang, Andareas Pangkung, Muhammad Ruswandi Djalal</i>	104	83-88
17	LEARNING PENGEMBANGAN TEKNOLOGI PEMBELAJARAN SISTEM MANUFAKTUR FLEKSIBEL DENGAN INTEGRASI PERANGKAT LUNAK SIMULASI <i>Penulis: Ahmad Zubair Sultan, Nur Hamzah</i>	110	89-95
18	PERAN STRATEGI GENERIK PORTER DALAM MEMEDIASI PENGARUH LINGKUNGAN INDUSTRI TERHADAP KINERJA USAHA <i>Penulis: Sirajuddin Omsa, Muhammad Ridwan, Muhammad Jayadi</i>	136	96-101
19	PENGARUH JENIS BAHAN BAKAR ENGINE DIESEL TERHADAP KONSUMSI BAHAN BAKAR PADA ENGINE ISUZU PANTHER <i>Penulis: Ani Fatmawati, Martin Surya Putra, Ruspita Sihombing, Samen</i>	145	102-106

	<i>Lolongan</i>		
20	PENINGKATAN KINERJA PEMANAS SURYA SISTEM KALORIMETER <i>Penulis: Sri Suwasti, Yiyin Klistafani</i>	165	107-112
21	RANCANG BANGUN PEMANTAUAN PEMAKAIAN ENERGI LISTRIK MENGGUNAKAN SIMULINK <i>Penulis: Marhatang, Muhammad Yusuf Yunus, Andareas Pangkung, Muhammad Ruswandi Djalal</i>	174	113-118
22	STUDI PENGGUNAAN SEMEN CONCH UNTUK BETON MUTU SEDANG <i>Penulis: Martha Manganta, Mardiana Amir</i>	176	119-123
23	RANCANG BANGUN PENANGKAL PETIR INTERNAL DAN EKSTERNAL MENGGUNAKAN TANAH BASAH DAN TANAH KERING PADA LABORATORIUM TEKNIK KONVERSI ENERGI <i>Penulis: Herman, Syarifuddin, Sonong, Rahmat</i>	181	124-128
24	PENGARUH SHOTPEENING TERHADAP KEKERASAN DAN KEKASARAN PERMUKAAN <i>Penulis: Muh. Iqbal Mukhsen, Imam Taukhid</i>	238	129-134
25	ANALISA DAN PENGECEKAN KERUSAKAN PADA PEMBANGKIT LISTRIK TENAGA MIKRO HIDRO SETELAH SETAHUN BEROPERASI <i>Penulis: Jamal, Lewi, Anthonius Lorens Simons Haans</i>	247	135-139
26	PENINGKATAN MUTU PERMUKAAN BAJA ST 60 <i>Penulis: A.M.Anzari, Jufri Dullah</i>	255	140-142
27	RANCANG BANGUN MESIN PENGOLAHAN BUAH MARKISA MENJADI SARI DAN SIRUP MARKISA <i>Penulis: Anwar Mazmur, La Ode Musa, Syarifuddin</i>	267	143-148
28	PENGARUH VARIASI LAMA PERENDAMAN DAN KONSENTRASI NATRIUM METABISULFIT DALAM PEMBUATAN TEPUNG UBI JALAR, TEPUNG JAGUNG DAN TEPUNG SINGKONG <i>Penulis: Ika Okhtora Angelia, Abd. Azis Hasan</i>	288	149-154
29	RANCANG BANGUN ALAT UJI SISTEM SOLAR WATER HEATER YANG MAMPU MENGATUR SUDUT KEMIRINGAN KOLEKTOR SURYA <i>Penulis: Abram Tangkemanda, Tri Agus Susanto, Yosrihard Basongan, Jamal</i>	301	155-158
30	ANALISIS SELEKTIVITAS DAN HASIL TANGKAPAN KUNIRAN (UPENEAS SULPHUREUS) PADA ALAT TANGKAP SERO DENGAN UKURAN MATA JARING BERBEDA DI PERAIRAN PANTAI TELUK MANDAR POLEWALI MANDAR SULAWESI BARAT <i>Penulis: Tenriware, Nurfitri Ayu Mandasari, Sari Rahayu Rahman</i>	305	159-164
31	KARAKTERISTIK PARAMETER LINGKUNGAN KAITANNYA PENGEMBANGAN BUDIDAYA RUMPUT LAUT DI KELURAHAN TAKATIDUNG KECAMATAN POLEWALI KABUPATEN POLEWALI MANDAR, SULAWESI SELATAN (SOLUSI LANGKAH AWAL PEMBERDAYAAN MASYARAKAT PESISIR) <i>Penulis: Husniah, Muhammad Nur, Andi Tamaruddin, Tenriware</i>	307	165-169
32	OPTIMALISASI PENGONTROLAN PENGISIAN BATERAI HIBRID PLTS-PLN PADA WAKTU BEBAN PUNCAK <i>Penulis: Bakhtiar, Tadjuddin</i>	323	170-175
33	MODIFIKASI MESIN PEMASTA COKELAT <i>Penulis: Muh. Rusdi, Mastang</i>	328	176-181
34	PENGARUH PERBANDINGAN BERAT SPESIMEN UJI DENGAN MEDIA QUENCHING TERHADAP SIFAT MEKANIK BAJA KARBON SEDANG (S45C) <i>Penulis: Arthur Halik Razak, Syaharuddin Rasyid</i>	330	182-187
35	PENGARUH PENGERINGAN VAKUM TERHADAP KEKUATAN MEKANIK LAPISAN KAYU TERAS DAN GUBAL DARI KAYU KUMEA	340	188-193

	BATU <i>Penulis: Chandra Bhuana, Sonong</i>		
36	UJI GETARAN ROBOT MANIPULATOR YANG BERGERAK TRANSLASI DAN ROTASI <i>Penulis: Dermawan, Ahmad Zubair Sultan, Abdul Kadir Muhammad</i>	349	194-199
37	MUTU TEPUNG AZOLLA (AZOLLA MICROPHILLA) MELALUI TEKNOLOGI FERMENTASI MENGGUNAKAN PLEUROTUS OSTREATUS <i>Penulis: Noferdiman, Sestilawarti</i>	367	200-203
38	MODIFIKASI ALAT PENIRIS MINYAK BAWANG GORENG <i>Penulis: Nur Wahyuni, Yan Kondo, Dzulkifli, Yeheskiel Fernando, Soghi Ratu Mappakaya</i>	377	204-207
39	PEMANFAATAN LIMBAH AMPAS TEBU PADA PEMBUATAN BATU BATA <i>Penulis: Abdul Fattah, Abdul Nabi</i>	382	208-214
40	MODIFIKASI ALAT PENGUPAS BAWANG MERAH <i>Penulis: Ikram, Rudianto, Andy Nugroho, Ruslan</i>	383	215-217
41	DRONE PENGIKUT OBJEK BERBASIS IMAGE PROCESSING <i>Penulis: Akhmad Taufik, Remigius Tandioga, Ifan Nugraha, Ardiansyah Tri Utomo</i>	388	218-223
42	MODIFIKASI PROTOTYPE FILTER PENGENDAP DEBU ELEKTROSTATIK DENGAN MODEL VERTIKAL MENGGUNAKAN TEGANGAN TINGGI DC <i>Penulis: Herman Nauwir, Sonong, Tasrif, Muhammad Ruswandi Djalal</i>	393	224-227
43	RANCANG BANGUN MESIN PEMOTONG BATU BATA SISTEM OTOMATIS MENGGUNAKAN AKTUATOR PNEUMATIK <i>Penulis: Abdul Kadir Muhammad, A.M. Anzari, Muhammad Arsyad</i>	406	228-231
44	RANCANG BANGUN ALAT UKUR EMISI GAS BUANG YANG TERINTEGRASI KOMPUTER UNTUK KENDARAAN RINGAN <i>Penulis: Arman, Abdul Kadir Muhammad</i>	451	232-238
BIDANG ILMU ADMINISTRASI, AKUNTANSI, BISNIS, DAN HUMANIORA			
NO	JUDUL	ID PAPER	HALAMAN
1	PERSPEKTIF GENDER PEREMPUAN TANI SECARA SOSIAL PADA USAHATANI RUMPUT LAUT DI KABUPATEN BULUKUMBA <i>Penulis: Asriyanti Syarif, Khaeriyah Darwis</i>	6	1-6
2	SWITCHING BEHAVIOR NASABAH BANK: TINJAUAN EMPIRIS TEORI KEPERILAKUAN DI KOTA MAKASSAR <i>Penulis: Sri Rahayu Syah, Ibrahim, Sufardi</i>	19	7-12
3	ANALISIS PENDAPATAN USAHA TANI NELAYAN PATORANI (TELUR IKAN TERBANG) DI DUSUN JEMPANG KALUKUANG KECAMATAN GALESONG KABUPATEN TAKALAR <i>Penulis: Nadir, Mutmainnah</i>	39	13-16
4	KAJIAN PELAKSANAAN PROGRAM PENGEMBANGAN USAHA AGRIBISNIS PERDESAAN (PUAP) USAHATANI PADI DI KECAMATAN LAU KABUPATEN MAROS: A STUDY OF THE IMPACT OF THE IMPLEMENTATION OF THE RURAL AGRIBUSINESS EFFORT DEVELOPMENT PROGRAM TOWARDS RICE FARMING IN LAU DISTRICT OF MAROS <i>Penulis: Andi Amran Asriadi, Rahmawati</i>	41	17-24
5	ELECTRONIC GOVERNMENT DALAM PENINGKATAN KUALITAS PELAYANAN DI DINAS PENANAMAN MODAL DAN PELAYANAN TERPADU SATU PINTU KOTA PALOPO <i>Penulis: Ulfa, Riska Firdaus</i>	42	25-30
6	PELAKSANAAN PELAPORAN MONITORING DAN EVALUASI PROGRAM DI BAGIAN ADMINISTRASI PEMBANGUNAN SEKRETARIAT DAERAH	43	31-35

	KOTA PALOPO <i>Penulis: Andi Ni'mah Sulfiani, Ulfa</i>		
7	IMPLEMENTASI PROGRAM KELOMPOK USAHA BERSAMA (KUBE) DI DESA LAUWA KECAMATAN BELOPA UTARA KABUPATEN LUWU <i>Penulis: Riska Firdaus, Kiki Reski</i>	45	36-41
8	DIMENSI PUBLIC SERVICE MOTIVATION DI RUMAH SAKIT UMUM DAERAH SAWERIGADING KOTA PALOPO <i>Penulis: Kiki Reski, Andi Ni'mah Sulfiani</i>	46	42-47
9	IMPLEMENTASI MODEL BELAJAR LINGKUNGAN HIDUP BERBASIS VIDEO DOKUMENTER PENDUDUK PESISIR KOTA PALOPO <i>Penulis: Asri, Rusdiana Junaid, Saddang Saputra</i>	47	48-53
10	PENINGKATAN HASIL BELAJAR SISWA MELALUI STRATEGI METAKOGNITIF DAN DOUBLE LOOP PROBLEM SOLVING PADA PEMAHAMAN AWAL DAN DETEKSI KAUSAL SISWA KELAS VII MTS BALANG-BALANG KEC. BONTOMARANNU <i>Penulis: Khairun Nisa, Nurbaeti</i>	67	54-58
11	PENGARUH KOMPETENSI TERHADAP KINERJA PENGRAJIN PADA UKM SARUNG HJ. FATMAWATI SAMARINDA <i>Penulis: Anton Nurcahyo, Musdalifah</i>	72	59-64
12	PENGARUH PELATIHAN TERHADAP KINERJA BENDAHARA DESA (STUDI KASUS PADA DESA DI KABUPATEN PINRANG) <i>Penulis: Ghaliyah Nimassita Triseptya, Harmiati Hatta</i>	75	65-69
13	PENGARUH MODEL PEMBELAJARAN KOOPERATIF TIPE NUMBERED HEADS TOGETHER TERHADAP MOTIVASI BELAJAR MANAJEMEN KEUANGAN MAHASISWA JURUSAN AKUNTANSI PNUP <i>Penulis: Dien Triana</i>	89	70-74
14	ADOPSI ONLINE FOOD DELIVERY SERVICE BAGI WIRAUSAHA PEMULA DI KOTA MAKASSAR (STUDI KASUS PADA BIG BANANAS) <i>Penulis: Dyan Fauziah Suryadi, Muh. Indra Fauzi Ilyas</i>	99	75-80
15	JIGSAW DALAM PENINGKATAN HASIL BELAJAR STRUCTURE (STUDI KASUS PADA MAHASISWA JURUSAN TEKNIK SIPIL PROGRAM STUDI D4 PERANCANGAN BANGUNAN GEDUNG TAHUN AJARAN 2017/2018 POLITEKNIK NEGERI UJUNG PANDANG) <i>Penulis: Shanty Halim, Syahlendra</i>	102	81-86
16	PENGARUH MEKANISME CORPORATE GOVERNANCE TERHADAP AUDIT DELAY <i>Penulis: Robert Jao, Feby Pebriyanti Crismayani</i>	115	87-92
17	DAMPAK PERILAKU GURU PAI TERHADAP PERILAKU PESERTA DIDIK <i>Penulis: Suardi M</i>	120	93-96
18	LABA AKUNTANSI DAN LABA EKONOMI PADA PETANI SAWAH DI DES BAKUNGAN KECAMATAN LOA JANAN KABUPATEN KUTAI KARTANEGARA <i>Penulis: La Ode Hasiara, Ahyar M.Diah</i>	123	97-103
19	FAKTOR-FAKTOR YANG MEMPENGARUHI KEPUASAN NASABAH PADA PT BANK RAKYAT INDONESIA KALIMANTAN TIMUR-INDONESIA <i>Penulis: Fatahul Rahman, Amir Hidayat</i>	128	104-109
20	PENGARUH PERILAKU BIROKRASI DALAM PELAYANAN PUBLIK <i>Penulis: Rahmayanti Puang Kuma</i>	135	110-114
21	ANALISIS DAMPAK PERILAKU BIROKRAT TERHADAP KUALITAS LAYANAN MASYARAKAT <i>Penulis: Eri Bonggasau</i>	137	115-119
22	PENINGKATAN INFORMATION RETRIEVAL SISWA MELALUI	139	120-125

	PENERAPAN MODEL PEMBELAJARAN PBQ (PROBLEM BASED QUESTION) <i>Penulis: Kornedi, A. Tenrianasari, Jumrifa, Davanty Givana Ashar, Ernawati</i>		
23	PENGARUH PENDIDIKAN ETIKA DAN LOVE OF MONEY TERHADAP PERSEPSI MAHASISWA AKUNTANSI <i>Penulis: Andi Gunawan, Anna Sutrisna Sukirman</i>	142	126-130
24	PEMBELAJARAN EKONOMI MELALUI APLIKASI GOLD LONTARA BERBASIS ANDROID <i>Penulis: St Aisyah Nur, Hartina, Ruhni, Jamaluddin, A. Mawar Sari, Hasriati</i>	157	131-136
25	PENGELOLAAN PENYIMPANAN DOKUMEN KINERJA DOSEN BERBASIS WEB PADA JURUSAN ADMINISTRASI NIAGA POLITEKNIK NEGERI UJUNG PANDANG <i>Penulis: Amiruddin, Nahlah, Askariani Sahur</i>	168	137-142
26	FAKTOR-FAKTOR YANG MEMPENGARUHI MINAT NASABAH MENGGUNAKAN INTERNET BANKING PADA PT BANK RAKYAT INDONESIA CAB. SAMARINDA <i>Penulis: Yunus Tulak Tandirerung, Zulfikar</i>	173	143-148
27	ANALISIS MANFAAT SERTIFIKAT KOMPETENSI TERHADAP PELUANG KERJA ALUMNI JURUSAN AKUNTANSI POLITEKNIK NEGERI UJUNG PANDANG <i>Penulis: Nurniah, Sukriah Natsir, Dahsan Hasan</i>	175	149-154
28	ANALISIS KESALAHAN PENULISAN ABSRAK BERBAHASA INGGRIS MAHASISWA D4 JURUSAN ADMINISTRASI BISNIS <i>Penulis: Paramudia, Farida Amanzah, Harbani Pasolong</i>	183	155-159
29	FAKTOR YANG BERPENGARUH TERHADAP KEPUASAN PELANGAN BANDARA INTERNASIONAL SULTAN AJI MUHAMMAD SULAIMAN SEPINGGAN BALIKPAPAN <i>Penulis: Yulius Gessong Sampeallo, Rofiqah</i>	184	160-166
30	PENERAPAN MODEL PEMBELAJARAN GPBL (GENERATIVE AND PROBLEM BASED LEARNING) DALAM MENINGKATKAN SELF EFFICACY SISWA <i>Penulis: Ernawati, Satriani, Nirmawati</i>	193	167-170
31	PERBANDINGAN PRESTASI BELAJAR BAHASA INGGRIS MAHASISWA ANTARA YANG BELAJAR DAN YANG TIDAK BELAJAR BAHASA INGGRIS DI SEKOLAH DASAR <i>Penulis: Gusri Emiyati Ali</i>	209	171-173
32	LEGISLASI HUKUM ISLAM DI INDONESIA <i>Penulis: Miftah Farid</i>	212	174-179
33	KESANTUNAN BERBAHASA DI LINGKUNGAN TERMINAL <i>Penulis: Laurensius Moa, Syafruddin, Sitti Aida Azis</i>	216	180-185
34	ANALISIS FAKTOR YANG MEMPENGARUHI KINERJA APARAT DALAM PENYELENGGARAAN PEMERINTAHAN KELURAHAN <i>Penulis: Andi Akhmad</i>	223	186-190
35	MODEL PENGEMBANGAN PENGELOLAAN ADMINISTRASI DATA PANTI ASUHAN BERBASIS WEB PADA PANTI ASUHAN AL ANSHAR TIMOR-TIMUR MAKASSAR <i>Penulis: Nahiruddin, Hirman, Andi Gunawan</i>	228	191-196
36	PENILAIAN KELAYAKAN USULAN BANTUAN PERMODALAN: STUDI KASUS PADA WIRAUSAHA PEMULA DI KOTA MAKASSAR <i>Penulis: Harry Yulianto, Iryani</i>	240	197-202
37	PENGARUH KOMPENSASI FINANSIAL TERHADAP MOTIVASI KERJA (KASUS PADA DRIVER TRANSPORTASI ONLINE) <i>Penulis: Dian Pane, Andi Yahya</i>	243	203-207

38	PENGARUH KEPEMIMPINAN, DOKUMEN PERENCANAAN, DAM KOMPETENSI SDM TERHADAP REALISASI ANGGARAN PENDAPATAN DAN BELANJA DESA (APB-DESA) PADA PEMERINTAH DESA DI KABUPATEN MAROS <i>Penulis: Muhammad Iqbal</i>	246	208-212
39	PENGARUH SUBSTITUSI TEPUNG UBI UNGU TERHADAP KUALITAS BROWNIES KUKUS <i>Penulis: Erna Cahyani, Usman Renda, Nasrullah</i>	250	213-217
40	DESAIN MODUL ANGGARAN OPERASIONAL BERBASIS MICROSOFT ACCESS PADA UKM ROTI MAROS <i>Penulis: Nasir, Samsul Bahri, Hasyim</i>	252	218-223
41	PENINGKATAN DAYA SAING BADAN USAHA MILIK DESA: STUDI KASUS BUMDES TIRTA MANDIRI <i>Penulis: Helmy Syamsuri, Harry Yulianto, Dyan Fauziah Suryadi</i>	253	224-229
42	PENGARUH PERSEPSI DAN SIKAP KONSUMEN TERHADAP IKLAN TELEVISI PROVIDER INTERNET MOBILE SERTA DAMPAKNYA PADA MINAT BELI KONSUMEN DI MAKASSAR <i>Penulis: Jayadi, Tjare Anugrah Tjambolang</i>	266	230-233
43	IMPLEMENTASI KEBIJAKAN PELESTARIAN CAGAR BUDAYA DI KABUPATEN ENREKANG <i>Penulis: Herman Dema, Muh. Rohady Ramadhan, Ani Ardian, Hamin</i>	268	234-239
44	PERLAKUAN BUDAYA TERHADAP LANSIA (STUDI KASUS KEHIDUPAN LANSIA BATAK KARO, DI DESA LINGGA SUMATERA UTARA) <i>Penulis: Nurman Achmad</i>	269	240-244
45	PENGARUH PENANAMAN MODAL DALAM NEGERI DAN PENANAMAN MODAL ASING TERHADAP PENYERAPAN TENAGA KERJA DI SAMARINDA <i>Penulis: Khairil Akbar, Gunadi</i>	277	245-250
46	MAKNA BADIK PADA REMAJA DI KABUPATEN GOWA <i>Penulis: Aswar, Faizal Ramadan Syah Pusadan</i>	280	251-254
47	PENGEMBANGAN MODEL PEMBELAJARAN BAHASA INGGRIS UNTUK MENINGKATKAN KEMAMPUAN ENGLISH PRESENTATION MAHASISWA DALAM MATAKULIAH BAHASA INGGRIS DI POLITEKNIK NEGERI UJUNG PANDANG <i>Penulis: Tamrin, Afdaliah, Syamsinar</i>	282	255-260
48	MODELLING ANALISIS STANDAR BELANJA TERHADAP KEBIJAKAN PIMPINAN DAERAH (STUDI EMPIRIS PADA PEMERINTAH KABUPATEN WAJO) <i>Penulis: Rasyidah Nadir, Muhammad Ridwan Arif, Fatmawati, Sabri Wahab</i>	286	261-266
49	STUDI DETERMINASI ROLE CONFLICT PADA MAHASISWA YANG BEKERJA DI KOTA MAKASSAR <i>Penulis: Syarief Dienan Yahya, Harry Yulianto</i>	289	267-272
50	MODEL PENERIMAAN TEKNOLOGI ADMINISTRASI PERPAJAKAN (E-FILING) WAJIB PAJAK ORANG PRIBADI DALAM MENINGKATKAN KEPATUHAN PAJA DI KOTA MAKASSAR <i>Penulis: Sumatriani, Aisyah</i>	294	273-278
51	FAKTOR FAKTOR YANG MEMPENGARHUI PRESTASI BELAJAR BAHASA INGGRIS SISWA KELAS IV SEKOLAH DASAR DI KOTAMADYA SAMARINDA <i>Penulis: Noor Fachman Tjetje, Rahmawati Fitriana</i>	295	279-283
52	ANALISIS PENGUKURAN AKUNTANSI KARBON DI KAWASAN INDUSTRI MAKASSAR <i>Penulis: Sri Nirmala Sari, Nurlaila Hasmi</i>	296	284-288

53	PENGARUH PENDIDIKAN AGAMA TERHADAP PEMBENTUKAN SIKAP TOLERANSI BERAGAMA PADA MAHASISWA POLITEKNIK NEGERI UJUNG PANDANG <i>Penulis: Nurbaeti, Amri Khalik, Khairun Nisa</i>	298	289-294
54	STRATEGI PENGEMBANGAN INDUSTRI KOPI BENTENG ALLA PADA KOPERASI BENTENG ALLA <i>Penulis: Syamsuddin, Asima, Alimin</i>	303	295-301
55	ELECTRONIC FILING SYSTEM (SISTEM PENYIMPANAN DOKUMEN BERBASIS WEB) <i>Penulis: Imasita, Andi Gunawan, Hirman</i>	308	302-307
56	ONLINE PEER CORRECTION TO IMPROVE THE STUDENTS' WRITING SKILL <i>Penulis: Irmawati, Sitti Sahriana</i>	314	308-312
57	DESAIN SISTEM PENGANGGARAN OPERASIONAL UKM HASIL OLAHAN PERIKANAN DI MAKASSAR <i>Penulis: Bahri, Sirajuddin Omsa, Muh. Iskandar Sabang</i>	326	313-318
58	PENGARUH SKEPTITISME,KECERDASAN EMOSIONAL DAN LOCUS OF CONTROL TERHADAP KUALITAS AUDIT <i>Penulis: Rastina, Hasiah, Muhammad Arsyad</i>	331	319-324
59	TRANSPARANSI KEBIJAKAN, KOMPETENSI APARATUR DAN LAYANAN PEMERINTAHAN (KASUS LELANG JABATAN KOTA MAKASSAR) <i>Penulis: Lukman Hakim, Nuryanti Mustari</i>	337	325-331
60	MODEL RANTAI PASOK PERIKANAN TANGKAP DI KAWASAN TELUK TOMINI <i>Penulis: Sulaeman Miru, Darman</i>	344	332-335
61	RANTAI PASOK BERAS DI WILAYAH ZERO PADI KABUPATEN BANGGAI LAUT <i>Penulis: Suparman, Nersiwad, Darman</i>	345	336-338
62	PENGARUH PENDIDIKAN AGAMA KRISTEN TERHADAP MINAT BELAJAR MAHASISWA POLITEKNIK NEGERI UJUNG PANDANG <i>Penulis: Pebrianto Aris Nainggolan</i>	353	339-342
63	COPING BEHAVIOR STREET-LEVEL BUREAUCRATS DALAM PELAYANAN KESEHATAN <i>Penulis: Hasniati, Badu, Andi Ahmad Yani</i>	356	343-347
64	PENDIDIKAN LINGKUNGAN SISWA SMA DALAM CERPEN KORAN KOMPAS: PENDEKATAN EKOKRITIK <i>Penulis: Juanda, Azis</i>	361	348-352
65	ANALISIS LITERASI KEUANGAN WANITA WIRAUSAHA PADA INDUSTRI SARUNG TENUN DONGGALA DI SULAWESI TENGAH <i>Penulis: Mukhtar Tallesang, Ira Nuriyasanti, Darman</i>	371	353-356
66	KETERAMPILAN KOMUNIKASI LISAN BAHASA INGGRIS MAHASISWA POLITEKNIK NEGERI UJUNG PANDANG: SEBUAH STUDI KASUS DI JURUSAN ADMINISTRASI NIAGA <i>Penulis: Akhmad, Ismail Anas</i>	374	357-362
67	BENTUK RAGAM HIAS (ORNAMEN) PADA DESAIN INTERIOR DAN EKSTERIOR MESJID-MESJID BESAR DI SAMARINDA, KALIMANTAN TIMUR <i>Penulis: Rony Herman, Riza Setiabudi Kurniawan</i>	375	363-267
68	FAKTOR-FAKTOR YANG MEMENGARUHI AKUNTABILITAS LAPORAN KEUANGAN DENGAN PENERAPAN STANDAR AKUNTANSI PEMERINTAH BERBASIS AKRUAL SEBAGAI INTERVENING <i>Penulis: Darmawati</i>	376	368-373

69	PENGETAHUAN DAN SIKAP MAHASISWA TENTANG KEWIRAUSAHAAN YANG BERWAWASAN LINGKUNGAN DI PERGURUAN TINGGI <i>Penulis: Risma Haris, Sapto Haryoko, Jasruddin, Nurlita Pertiwi</i>	389	374-379
70	RANCANGAN KEBIJAKAN PENINGKATAN KUALITAS PELAYANAN ADMINISTRASI AKADEMIK DENGAN METODE IMPORTANT PERFORMANCE ANALYSIS (IPA) PADA JURUSAN TEKNIK MESIN POLITEKNIK NEGERI UJUNG PANDANG <i>Penulis: Jumadi Tangko, Abdul Rahman</i>	392	380-385
71	PERILAKU PENGGUNAAN KALIMAT BAHASA INDONESIA PADA ARTIKEL PROSIDING HASIL PENELITIAN <i>Penulis: Mastang, Muslimin</i>		386-390
72	FRAMING INFORMASI ANGGARAN, TANGGUNGJAWAB DAN MOTIVASI INTRINSIK DALAM PENGAMBILAN KEPUTUSAN INVESTASI <i>Penulis: Anna Sutrisna Sukirman, Rastina, Dedy Abidin, Syamsinar</i>	141	391-397

KATA PENGANTAR

Puji syukur kami panjatkan ke hadirat Allah SWT, atas rahmat dan hidayah-Nya, sehingga Prosiding Seminar Nasional Hasil Penelitian (SNP2M) 2018 Politeknik Negeri Ujung Pandang dapat diterbitkan.

Prosiding ini mempunyai misi menyebarluaskan hasil-hasil penelitian dibidang keteknikan dan social science yang terbit setiap tahun. Untuk menjaga konsistensi kualitas prosiding, penulis diharapkan memperhatikan petunjuk atau tata cara penulisan artikel ilmiah. Prosiding ini hanya memuat artikel hasil penelitian/pengabdian kepada masyarakat bidang keteknikan dan social science yang dipresentasikan pada seminar nasional yang dilaksanakan oleh Unit Penelitian dan Pengabdian kepada Masyarakat Politeknik Negeri Ujung Pandang setiap tahun.

Kami mengucapkan terima kasih dan selamat kepada penulis yang artikelnya telah diterbitkan. Semoga prosiding ini dapat menjadi rujukan bagi peneliti lain baik dari lingkungan sendiri maupun dari luar.

Makassar, November 2018

Penyunting

STUDI PUSTAKA STANDARISASI HIGH RESOLUTION QUANTISATION (HRQ) PADA APLIKASI STRUKTUR RF-UPCONVERTER

Sirmayanti¹⁾, Irfan Syamsuddin¹⁾, Airin Dewi Utami Thamrin¹⁾, Ichsan Mahjud¹⁾
¹⁾Dosen Jurusan Teknik Elektro Politeknik Negeri Ujung Pandang, Makassar

ABSTRACT

This paper offers study review of high resolution quantisation schemes for RF-upconverter structures. The quantisation application in this structure has the function of noise shaping filter which is to distribute quantisation errors or noise at the lowest position in the desired signal band. Technically, it can simply input the input signal twice the bandwidth and reduce the noise quantisation in the desired signal band. The method used is variety where quantisation version using all variable clock periods and constant phase references. This method will also be useful in the selection of variations in over sampling ratio (OSR) and offset frequency (f_{offset}) used for various quantisation levels used when the baseband tuning procession will be applied.

All *digital signal processing* (DSP) systems scale with the sample rate and so the higher the sample rate the larger the bandwidth of the noise transfer function null. This is clearly desirable that such $\Delta\Sigma$ systems are one of potential solutions. This also includes their quantiser technique. It is therefore important to make any quantisation process fast in best high resolution.

Keywords: kuantisasi, tuning, upconverter, Sigma-Delta, resolusi

1. PENDAHULUAN

Dalam rangka menuju digitalisasi transmisi wireless Generasi 5 (G5), semua komponen analog akan dieliminasi dan digantikan dengan full-system *digital signal processing* (DSP) yang lebih fleksibel. Konsep DSP inilah yang dapat mengantarkan seluruh sistem transmisi secara pragmatis dapat memenuhi platform revolusioner *software defined radio* (SDR) (Prata, 2001). Salah satu arsitektur *radio frequency transmitter* (RF-transmitter) yang cocok untuk mengolah SDR adalah struktur Sigma-Delta ($\Sigma\Delta$) (Bassoo, 2009). Performansi ini terbukti dapat menjadi tolak ukur yang sangat penting untuk mencapai efisiensi tinggi dan linearitas terbaik dalam men-drive penguat-penguat kelas *switch mode power amplifier* (SMPA) untuk sebagian besar kebutuhan perangkat komponen pada unit transmitter.

High resolution quantitation (HRQ) merupakan salah satu aplikasi skala ukur kuantisasi digital selama pemrosesan sinyal digital DSP dilakukan. Secara umum, proses kuantisasi melaksanakan pemetaan nilai input kontinyu menghasilkan sederatan pendekatan hasil yang diinginkan. Selain itu, HRQ digunakan untuk mengurangi kompleksnya algoritma dalam DSP (Kelly, 2005). Sinyal terkuantisasi adalah hasil yang diperoleh pasca proses kuantisasi. Dalam hal HRQ, hasil yang diperoleh adalah selisih antara nilai input dan nilai kuantisasinya. Salah satu aplikasi kuantisasi digital sebagai fungsi konverter sinyal terdapat pada konverter analog-ke-digital (*analog-to-digital converter*, ADC) dan konverter digital-ke-analog (*digital-to-analog converter*, DAC).

Pembahasan dalam tulisan ini berfokus pada fungsi ADC dengan metode HRQ pada struktur RF-transmitter atau RF-upconveter. Dalam struktur ini, HRQ memiliki fungsi *noise shaping filter* yaitu untuk mendistribusikan kuantisasi error atau noise pada posisi terendah dalam band signal yang diinginkan. Metode ini selanjutnya telah diaplikasikan sebagai solusi tuning baseband (Sirmayanti, 2014) dengan nilai efisiensi tinggi. Tulisan ini merupakan bagian dari konsep penerapan tunability pada band signal RF dalam rangka untuk meningkatkan *dynamic range* pemodelan RF-upconveter yang diusulkan oleh Sirmayanti dkk (2017).

2. METODE PENELITIAN

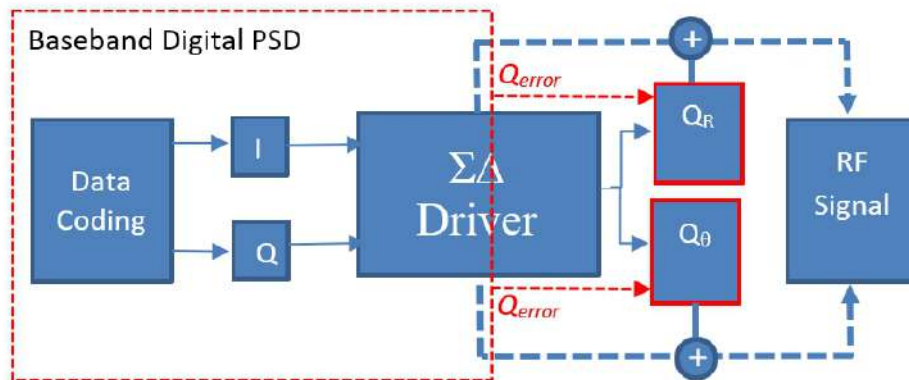
Metode kuantisasi yang telah diaplikasi dalam struktur RF-upconverter terdapat dua jenis yaitu Kuantisasi Cartesian dan Kuantisasi Polar.

a. Kuantisasi Cartesian (Cartesian-Quantisation, CQ)

CQ-HRQ sebagaimana terlihat pada Gambar 1 dikenal dengan struktur Cartesian- $\Sigma\Delta$. Tingkat resolusi struktur ini adalah dapat menghasilkan pulsewidth dan pulseposition pada setiap periode cycle $f_{carrier}$ (*carrier frequency*) dengan akurasi yang baik. Selain mempertimbangkan perubahan cycle pada $f_{carrier}$, resolusi yang

¹ Korespondensi penulis: Sirmayanti: Telp 082291298633, sirmayanti.sirmayanti@poliupg.ac.id

tinggi dapat diperoleh melalui pemilihan *over sampling ratio* (OSR) yang tepat. Konsep dasar struktur ini adalah mengaplikasikan signal band *I-Q* dalam koordinat Cartesian yang secara keseluruhan terdapat dalam baseband hingga diproses dalam kuantisasi tersebut.

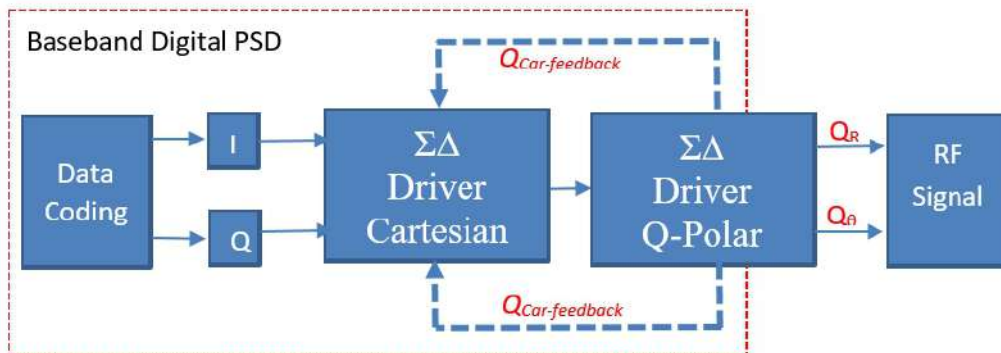


Gambar 1. Arsitektur CQ-HRQ menghasilkan RF signal.

Dibandingkan dengan metode kuantisasi lain berbasis *burst-mode* (Nielsen, 2007) dan *band-pass filter* (Helaoui, 2008), struktur CQ-HRQ memiliki keunggulan pengurangan ekspansi bandwidth lebih besar dibandingkan dengan kedua metode tersebut. Walaupun keduanya menampilkan input *I-Q* yang sama namun hasil modulasinya menunjukkan efisiensi bandwidth CQ-HRQ lebih terakomodasi dengan *noise floor* yang sangat rendah.

b. Kuantisasi Polar (Polar-Quantisation, PQ)

Perbedaan mendasar PQ-HRQ dengan CQ-HRQ adalah penerapan Polar format hanya selama proses kuantisasi baseband. Strukturnya dapat menerapkan tingkatan order filter $\Sigma\Delta$ yang berbeda-beda (Sirmayanti, 2012). Hasil penelitian oleh Bassoo (2009) menunjukkan menggunakan hingga pada order 2 (MOD2) Low-pass $\Sigma\Delta$ dan berhasil diterapkan pada struktur ini.



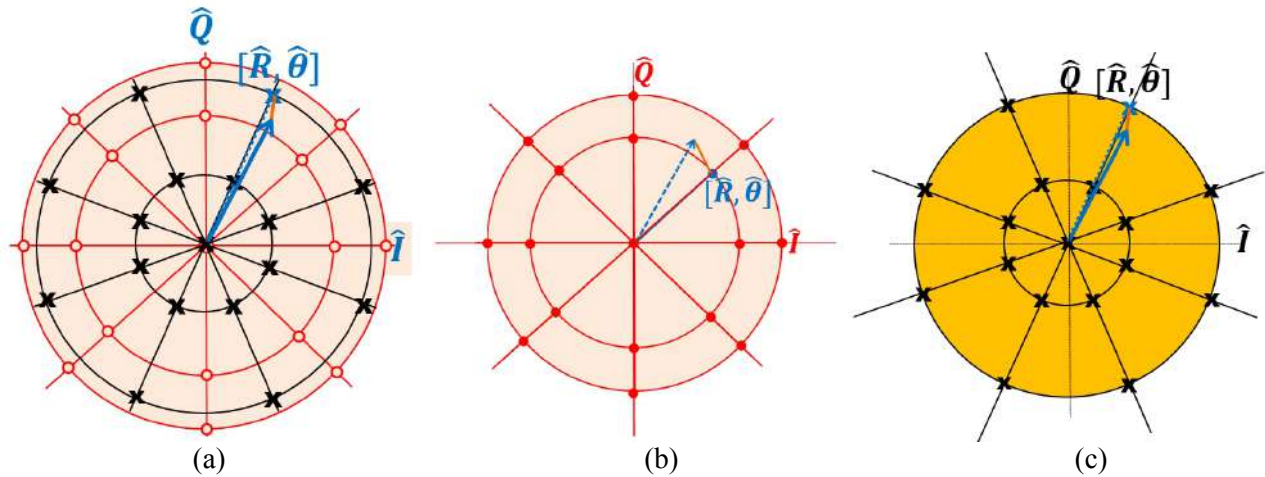
Gambar 2. Arsitektur PQ-HRQ menghasilkan RF signal.

Proses eksekusi menghasilkan sinyal hasil terkuantisasi Q_R dan Q_θ diperoleh secara murni melalui format Polar. Dipilihnya format Polar karena skema ini mengandung unsur sinyal envelope real *amplitude* dan *phase*. Kedua variable ini mampu mudah merepresentasikan masing-masing sebagai *pulsewidth* dan *pulseposition* dalam proses konversi modulasi ke RF signal berupa murni *digital wave*.

Bagi kedua metode CQ-HRQ dan PQ-HRQ, struktur-struktur ini memiliki kesamaan polarisasi sebagaimana ditunjukkan pada Gambar 3. Polarisasi ini dilakukan melalui metode pendekatan variable *envelope amplitude* Q_R dan *phase* Q_θ dengan perbedaan variable *clock cycle* (c_{clock}). Dalam pemetaannya, penyusunan polarisasi ini dimuat dalam resolusi dua dimensi yakni menyesuaikan variable OSR dan step fasa yang akan digunakan.

Referensi terbaik tentang resolusi dua dimensi ditunjukkan melalui teknik Q-joint (Gambar 3a). Teknik ini merupakan teknik penggabungan polarisasi satu dimensi yang masing-masing ditunjukkan pada

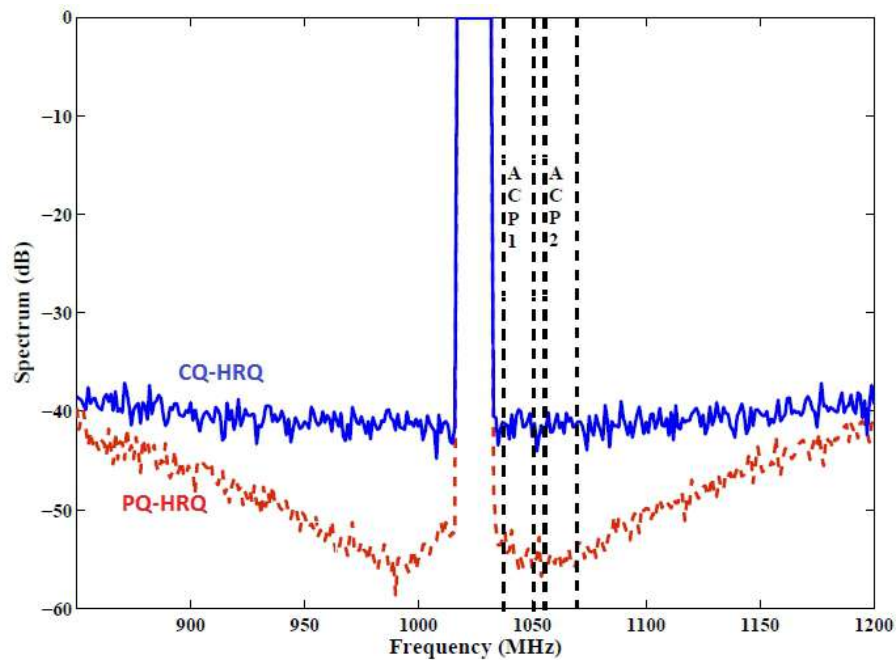
Gambar 3b dan Gambar 3c. Gambar 3b merupakan susunan polarisasi satu dimensi dengan *clock cycle* bernilai genap, terdiri atas $c_{clock} = 0,2,4,6$, dst. Sedangkan Gambar 3c menunjukkan susunan polarisasi satu dimensi dengan *clock cycle* bernilai ganjil, terdiri atas $c_{clock} = 0,1,3,5$, dst. Hasil dan perbedaan kedua metode ini dapat dilihat pada hasil penelitian oleh Sirmayanti (2012). Contoh Gambar 3 adalah polarisasi dalam nilai $OSR=8$ yaitu terdiri dari dari *step fasa*=8 dalam masing-masing variasi tingkatan c_{clock} .



Gambar 3. Struktur RF-upconverter dengan aplikasi polar kuantisasi. Contoh polarisasi kuantisasi $OSR=8$.

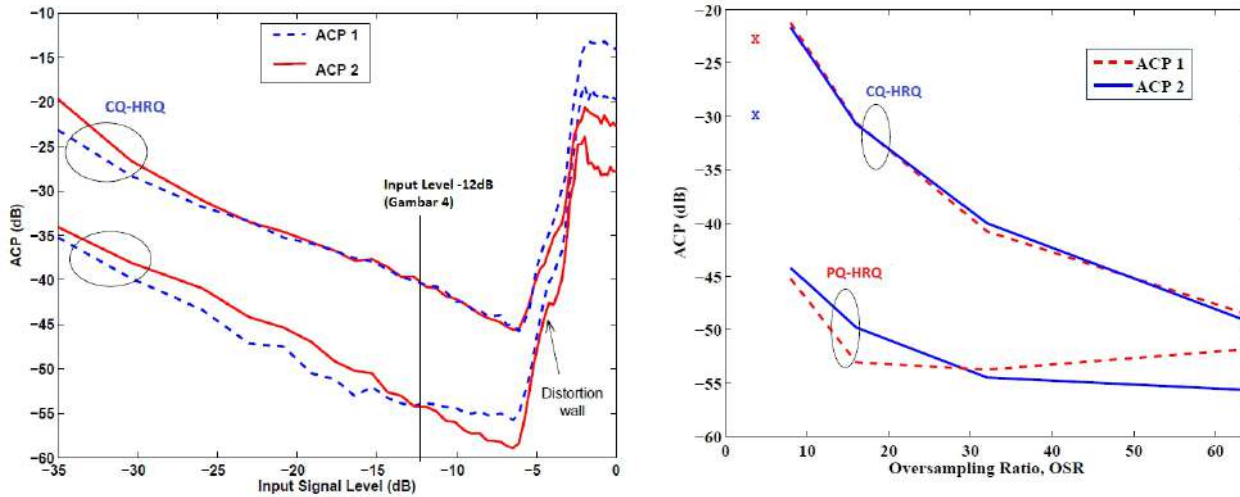
3. HASIL DAN PEMBAHASAN

Hasil menunjukkan bahwa PQ-HRQ memberikan perbaikan sangat signifikan atas karakteristik pada CQ-HRQ yang berhubungan dengan pemecahan permasalahan ekspansi bandwidth dan aktivitas switching. Gambar 4 menunjukkan plot perbandingan antara kedua teknik CQ-HRQ dan PQ-HRQ menggunakan sinyal input standar *orthogonal frequency-division multiplexing* (OFDM). Melalui metode *tuning baseband*, gambar ini menunjukkan spektrum RF signal melalui perbandingan ukuran *adjacent channel power* (ACP) terhadap dua posisi band tetangga yang berbeda, ACP1 dan ACP2. ACP didefinisikan sebagai ratio total daya noise efektif sebuah channel band (upper and lower) terhadap total power signal transmisinya.



Gambar 4. Perbandingan spektrum signal RF dari input signal OFDM menggunakan teknik SQ-HRQ dan PQ-HRQ.

Nampak bahwa teknik PQ-HR memiliki karakteristik noise yang lebih baik dalam membentuk posisi null dan noise shape yang lebih rendah dari pada teknik CQ-HRQ. Variabel simulasi yang digunakan adalah input OFDM dengan $f_c=1024$ MHz and B_{ofdm} (Bandwidth) = $f_c/64$, input signal level = -12 dB ($u_{rms} = 1$ at 0 dB), $OSR=32$, $G_T=1$, $OSR_{\Sigma\Delta} = 128$, dan tipe orde modulasi MOD2 (Bassoo, 2009).



Gambar 5. Plot ACP teknik CQ-HRQ dan PQ-HRQ terhadap input signal level (kiri) dan oversampling rate (OSR) (kanan).

Kajian berikutnya adalah efek karakteristik CQ-HRQ dan PQ-HRQ terhadap input signal level dan oversampling rate (OSR). Gambar 5 (kiri) menunjukkan bahwa PQ-HRQ memiliki setidaknya 10 dB ACP lebih rendah pada masing-masing nilai input sinyal yang dinamis, dibandingkan dengan CQ-HRQ. Catatan bahwa standar $u_{rms} = 1$ at 0 dB (Vankka, 2005). Pada gambar tersebut nampak bahwa standar batas terbaik nilai input signal level pada posisi null dan sebelum mencapai peningkatan distorsi adalah sekitar -4 dB. Lebih lanjut lagi, karakteristik kedua model kuantisasi ini juga terlihat efeknya dalam penggunaan OSR yang berbeda-beda (Gambar 5 kanan). ACP1 dan ACP 2 nampak pada gambar tersebut. Hasil menunjukkan konsistensi PQ-HRQ menunjukkan noise shaper terbaik melalui variasi OSR.

Tabel 1 berikut menunjukkan kompleksitas resolusi jenis kuantisasi yang dapat diaplikasikan dalam struktur RF-upconverter. Dilihat dari total kuantisasi point (Gambar 3) yang dapat digunakan maka dapat dilihat level resolusi yang terjadi. Tingginya nilai resolusi ini menunjukkan pendekatan kuantisasi hasil akan menghasilkan error kuantisasi yang lebih sedikit dan rendahnya efek distorsi yang diharapkan. Level resolusi kuantisasi (\bar{Q}) adalah variable ukuran yang dapat digunakan untuk mengetahui tingkat resolusi sebuah model kuantisasi. Kuantisasi joint sebagai resolusi dua tingkat (dua dimensi) menunjukkan level resolusi kuantisasi (\bar{Q}_{joint}) terbaik sebesar $(2*OSR)-1$ dari masing-masing \bar{Q}_{even} dan \bar{Q}_{odd} . Sedangkan \bar{Q}_{even} dan \bar{Q}_{odd} yang disebut sebagai resolusi satu tingkat (satu dimensi) masing-masing memiliki kedudukan sifat yang sama.

Tabel 1. Jumlah point constellation c_{clock} pada masing-masing tingkatan OSR

OSR	c_{clock}		
	Joint	Genap	Ganjil
4	9	5	5
8	33	17	17
16	129	65	65
32	513	257	257
64	2049	1025	1025

4. KESIMPULAN

Fenomena jenis-jenis pemodelan kuantisasi sebagai fungsi noise shaping filter telah diuraikan. Dalam pemilihan bentuk kuantisasi yang tepat pada suatu struktur dapat dipertimbangkan melalui level resolusi yang digunakan. Level resolusi ini layak dipertimbangkan dalam hal mengurangi kompleksitas variable dan hasil pendekatan kuantisasi yang lebih detail dan akurat.

Semua DSP akan menilai kayalakan efisiensi system melalui factor *sample rate*-nya, bahwa semakin besar kecepatan *sample rate* maka *bandwidth noise transfer function* yang dihasilkan semakin kecil (null). System yang terjadi pada struktur $\Delta\Sigma$ adalah contoh terbaik untuk menemukan standar ini. Dengan demikian pemilihan kuantisasi dengan resolusi tinggi adalah pilihan solusi yang tepat karena teknik ini dapat bekerja cepat karena memiliki iterasi sedikit dan lebih mudah dalam pemahaman algoritmanya.

5. DAFTAR PUSTAKA

- Bassoo, V., dan Faulkner, M., 2009, *Sigma-delta digital drive signals for switchmode power amplifiers*, Jurnal Electronics Letters, vol. 44, hal. 1299-1300.
- Bassoo, V., Tom, K., Mustafa, A.K., Cijvat, E., Sjoland, H. dan Faulkner, M., 2009, *A potential transmitter architecture for future generation green wireless base station*. Journal EURASIP on Wireless Communications and Networking, Vol 2009, Article ID 821846, DOI:10.1155/2009/821846, 8 halaman.
- Helaoui, M., S. Hatami, R. Negra, dan F. M. Ghannouchi, 2008, *A novel architecture of delta-sigma modulator enabling all-digital multiband multistandard RF transmitters design*. Jurnal IEEE Transactions on Circuits and Systems II: Express Briefs, vol. 55, hal. 1129-1133.
- Kelly, A. dan Rinne, K., 2005, High resolution DPWM in a DC-DC converter application using digital sigma-delta techniques. IEEE Power Electronics Specialists Conference (36th PESC'05), hal. 1458-1463.
- Nielsen, M., and T. Larsen, 2007, *A transmitter architecture based on delta-sigma modulation and switch-mode power amplification*, Jurnal IEEE Transactions on Circuits and Systems II: Express Briefs, vol. 54, hal. 735-739.
- Prata, A., Oliveira, A.S. dan Carvalho, N.B., 2015, An agile and wideband all-digital SDR receiver for 5G wireless communications, IEEE Euromicro Conference Digital System Design (DSD), hal. 146-151.
- Sirmayanti, S., Bassoo, V., King, H. dan Faulkner, M., 2012, Odd-even quantisation and Cartesian delta-sigma ($\Delta\Sigma$) Upconverters for Transmitter Design, IEEE International Conference Communication Systems (ICCS), hal. 100-104.
- Sirmayanti, S., dan Faulkner, M., 2014, *Tuning baseband on Cartesian Delta-Sigma Up-conversion*, Jurnal Electronics Letters, Vol. 50(8), hal. 635-637.
- Sirmayanti, S., Farchia Ulfiah, dan Airin Dewi Utami Thamrin, 2017, Pemodelan Phase Rotation & Derotation Bagi Penerapan Baseband IF Tuning Berbasis Software Pada RF-Upconverter, Prosiding Seminar Nasional Hasil Penelitian (SNP2M PNUP), ISBN 978-602-60766-3-2, hal. 61-66.
- Vankka, J. 2005. *Digital synthesizers and transmitters for software radio*: Springer.



KEMENTERIAN RISET, TEKNOLOGI DAN PENDIDIKAN TINGGI
POLITEKNIK NEGERI UJUNG PANDANG



SERTIFIKAT

Nomor : 4506/PL10/PG/2018

Diberikan Kepada :

Sirmayanti, S.T., M.Eng.St., Ph.D.

SEBAGAI PEMAKALAH

Seminar Nasional Hasil Penelitian (SNP2M) 2018, yang diselenggarakan
di Hotel Karebosi Condotel Makassar, pada Tanggal 10 November 2018

Makassar, 10 November 2018



Direktur
Ir. Muhammad Anshar, M.Si., Ph.D.
NIP. 19600817 198903 1 002



Ketua UPPM PNUP

Ir. Suryanto, M.Sc., Ph.D.
NIP. 19590826 198803 1 002

**LEMBAR
HASIL PENILAIAN SEJAWAT SEBIDANG ATAU PEER REVIEW
KARYA ILMIAH : PROSIDING SEMINAR NASIONAL***

Judul Artikel : Studi pustaka standarisasi High Resolution Quantisation (HRQ) pada aplikasi struktur RF-upconverter

Jumlah Penulis : 5 (lima) orang

Status Pengusul : **penulis pertama**/~~Penulis kedua~~/~~penulis korespondensi~~ **

Identitas Artikel :

a. Nama Seminar : Seminar Nasional Hasil Penelitian (SNP2M 2018) PNUP

b. Nomor ISSN : 978-602-60766-4-9

c. Waktu Penyelenggaraan : 10-11 November 2018

d. Penerbit/Penyelenggara : UPPM PNUP

e. DOI artikel (URL Dokumen) : <http://snp2m.poliupg.ac.id/2018/wp-content/uploads/2018/11/ELEKTRO-min.pdf>

f. Alamat web jurnal :

g. Terindeks di Scimagojr/Thomson Reuter atau di Scopus dan IEEE Explorer**

Kategori Publikasi Karya Ilmiah : Seminar Ilmiah Internasional/Internasional bereputasi.**
(beri \checkmark pada kategori yang tepat) Seminar Ilmiah Nasional Terakreditasi
 Seminar Ilmiah Nasional/Nasional terindeks di DOAJ, CABI, COPERNICUS**

Hasil Penilaian Peer Review :

Komponen Yang Dinilai	Nilai Maksimal Artikel			Nilai Akhir Yang Diperoleh
	Internasional/Internasional bereputasi** <input type="checkbox"/>	Nasional Terakreditasi <input type="checkbox"/>	Nasional *** <input checked="" type="checkbox"/>	
a. Kelengkapan unsur isi artikel (10%)			10	10
b. Ruang lingkup dan kedalaman pembahasan (30%)			27	27
c. Kecukupan dan kemutakhiran data/informasi dan metodologi (30%)			27	27
d. Kelengkapan unsur dan kualitas terbitan/jurnal (30%)			27	27
Total = (100%)			91	91
Nilai Pengusul =	91 x 60%			91

Catatan Reviewer :

.....
- Ada sertifikat
- Sesuai bidang keahlian isi dari jurnal/makalah
.....

Makassar, 2 Ags 2021
Reviewer 2,

Dr. Ir. Satriani Said Akhmad, M.T.
NIP. 19670904 199303 2 001
Unit kerja : Jurusan Teknik Elektro PNUP

*Dinilai oleh dua Reviewer secara terpisah
**coret yang tidak perlu
***nasional/terindeks di DOAJ, CABI, Copernicus

**LEMBAR
HASIL PENELITIAN SEJAWAT SEBIDANG ATAU PEER REVIEW
KARYA ILMIAH: PROSIDING**

Judul Makalah (Paper) : Studi Pustaka Standarisasi High Resolution Quantisation (HRQ) pada Aplikasi Struktur RF-Upconverter
 Jumlah Penulis : 4 (empat) Orang
 Status Pengusul : Penulis pertama
 Identitas Prosiding : a. Judul Prosiding : Prosiding Seminar Nasional Hasil Penelitian (SNP2M) 2018
 b. ISBN/ISSN : 978-602-60766-4-9
 c. Tahun Terbit, Tempat Pelaksanaan : 2018, Makassar
 d. Alamat Repository PT/Web Prosiding : <http://jurnal.poliupg.ac.id/index.php/snp2m/article/view/794>
 e. Terindeks di (jika ada) : Google Scholar

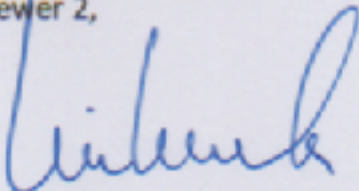
Kategori Publikasi Makalah : Prosiding Forum Ilmiah Internasional
 (beri ✓ pada kolom yang tepat) Prosiding Forum Ilmiah Nasional

Hasil Penilaian Peer Review :

Komponen yang dinilai	Nilai Maksimal Prosiding		Nilai Akhir yang diperiksa
	Internasional <input type="checkbox"/>	Nasional <input checked="" type="checkbox"/>	
a. Kelengkapan unsur isi paper (10%)		1	1
b. Ruang lingkup dan kedalaman pembahasan (30%)		3	2,75
c. Kecukupan dan kemutakhiran data/informasi dan metodologi (30%)		3	2,5
d. Kelengkapan unsur dan kualitas terbitan/prosiding (30%)		3	3
Total = (100%)		10	9,25
Nilai Pengusul = (0.6) * 9,25 = 5,55			
Catatan penilaian paper oleh Reviewer:			
1. Kelengkapan unsur isi paper: Substansi artikel sesuai dengan bidang penugasan pengusul. Sistematika paper sesuai dengan ketentuan SNP2M 2018 (Skor = 1)			
2. Ruang lingkup dan kedalaman pembahasan: Substansi artikel sesuai dengan ruang lingkup SNP2M 2018. Kedalaman pembahasan cukup (Skor = 2.75).			
3. Kecukupan dan kemutakhiran data/informasi dan metodologi: Data hasil penelitian cukup mutakhir. Masih terdapat paper rujukan yang kadaluarsa (lehih dari 10 tahun terakhir) (Skor = 2,5)			
4. Kelengkapan unsur dan kualitas terbitan/prosiding: Prosiding diterbitkan sebagai kumpulan seluruh paper yang dipresentasikan pada SNP2M 2018 (Skor = 3)			

Makassar, 11 September 2021

Reviewer 2,



Iin Karmila Yusri, SST. MEng. PhD

NIP. 19760403 200212 2 001

Unit Kerja: Jurusan Teknik Elektro PNUP