

STUDI PUSTAKA STANDARISASI HIGH RESOLUTION QUANTISATION (HRQ) PADA APLIKASI STRUKTUR RF-UPCONVERTER

Sirmayanti¹⁾, Irfan Syamsuddin¹⁾, Airin Dewi Utami Thamrin¹⁾, Ichsan Mahjud¹⁾

¹⁾Dosen Jurusan Teknik Elektro Politeknik Negeri Ujung Pandang, Makassar

ABSTRACT

This paper offers study review of high resolution quantisation schemes for RF-upconverter structures. The quantisation application in this structure has the function of noise shaping filter which is to distribute quantisation errors or noise at the lowest position in the desired signal band. Technically, it can simply input the input signal twice the bandwidth and reduce the noise quantisation in the desired signal band. The method used is variety where quantisation version using all variable clock periods and constant phase references. This method will also be useful in the selection of variations in over sampling ratio (OSR) and offset frequency (f_{offset}) used for various quantisation levels used when the baseband tuning procession will be applied.

All *digital signal processing* (DSP) systems scale with the sample rate and so the higher the sample rate the larger the bandwidth of the noise transfer function null. This is clearly desirable that such $\Delta\Sigma$ systems are one of potential solutions. This also includes their quantiser technique. It is therefore important to make any quantisation process fast in best high resolution.

Keywords: kuantisasi, tuning, upconverter, Sigma-Delta, resolusi

1. PENDAHULUAN

Dalam rangka menuju digitalisasi transmisi wireless Generasi 5 (G5), semua komponen analog akan dieliminasi dan digantikan dengan full-system *digital signal processing* (DSP) yang lebih fleksibel. Konsep DSP inilah yang dapat mengantarkan seluruh sistem transmisi secara pragmatis dapat memenuhi platform revolusioner *software defined radio* (SDR) (Prata, 2001). Salah satu arsitektur *radio frequency transmitter* (RF-transmitter) yang cocok untuk mengolah SDR adalah struktur Sigma-Delta ($\Sigma\Delta$) (Bassoo, 2009). Performansi ini terbukti dapat menjadi tolak ukur yang sangat penting untuk mencapai efisiensi tinggi dan linearitas terbaik dalam men-drive penguat-penguat kelas *switch mode power amplifier* (SMPA) untuk sebagian besar kebutuhan perangkat komponen pada unit transmitter.

High resolution quantitation (HRQ) merupakan salah satu aplikasi skala ukur kuantisasi digital selama pemrosesan sinyal digital DSP dilakukan. Secara umum, proses kuantisasi melaksanakan pemetaan nilai input kontinyu menghasilkan sederetan pendekatan hasil yang diinginkan. Selain itu, HRQ digunakan untuk mengurangi kompleksnya algoritma dalam DSP (Kelly, 2005). Sinyal terkuantisasi adalah hasil yang diperoleh pasca proses kuantisasi. Dalam hal HRQ, hasil yang diperoleh adalah selisih antara nilai input dan nilai kuantisasinya. Salah satu aplikasi kuantisasi digital sebagai fungsi konverter sinyal terdapat pada konverter analog-ke-digital (*analog-to-digital converter*, ADC) dan konverter digital-ke-analog (*digital-to-analog converter*, DAC).

Pembahasan dalam tulisan ini berfokus pada fungsi ADC dengan metode HRQ pada struktur RF-transmitter atau RF-upconveter. Dalam struktur ini, HRQ memiliki fungsi *noise shaping filter* yaitu untuk mendistribusikan kuantisasi error atau noise pada posisi terendah dalam band signal yang diinginkan. Metode ini selanjutnya telah diaplikasikan sebagai solusi tuning baseband (Sirmayanti, 2014) dengan nilai efisiensi tinggi. Tulisan ini merupakan bagian dari konsep penerapan tunability pada band signal RF dalam rangka untuk meningkatkan *dynamic range* pemodelan RF-upconveter yang diusulkan oleh Sirmayanti dkk (2017).

2. METODE PENELITIAN

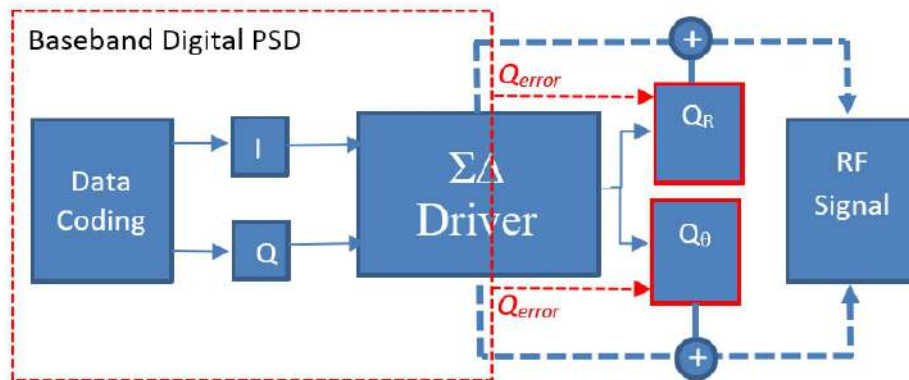
Metode kuantisasi yang telah diapikasi dalam struktur RF-upconverter terdapat dua jenis yaitu Kuantisasi Cartesian dan Kuantisasi Polar.

a. Kuantisasi Cartesian (Cartesian-Quantisation, CQ)

CQ-HRQ sebagaimana terlihat pada Gambar 1 dikenal dengan struktur Cartesian- $\Sigma\Delta$. Tingkat resolusi struktur ini adalah dapat menghasilkan pulsewidth dan pulseposition pada setiap periode cycle $f_{carrier}$ (*carrier frequency*) dengan akurasi yang baik. Selain mempertimbangkan perubahan cycle pada $f_{carrier}$, resolusi yang

¹ Korespondensi penulis: Sirmayanti: Telp 082291298633, sirmayanti.sirmayanti@poliupg.ac.id

tinggi dapat diperoleh melalui pemilihan *over sampling ratio* (OSR) yang tepat. Konsep dasar struktur ini adalah mengaplikasikan signal band *I-Q* dalam koordinat Cartesian yang secara keseluruhan terdapat dalam baseband hingga diproses dalam kuantisasi tersebut.

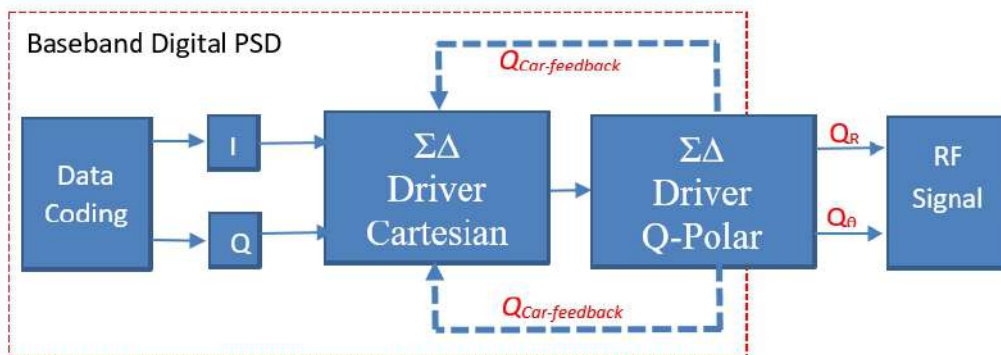


Gambar 1. Arsitektur CQ-HRQ menghasilkan RF signal.

Dibandingkan dengan metode kuantisasi lain berbasis *burst-mode* (Nielsen, 2007) dan *band-pass filter* (Helaoui, 2008), struktur CQ-HRQ memiliki keunggulan pengurangan ekspansi bandwidth lebih besar dibandingkan dengan kedua metode tersebut. Walaupun keduanya menampilkan input *I-Q* yang sama namun hasil modulasinya menunjukkan efisiensi bandwidth CQ-HRQ lebih terakomodasi dengan *noise floor* yang sangat rendah.

b. Kuantisasi Polar (Polar-Quantisation, PQ)

Perbedaan mendasar PQ-HRQ dengan CQ-HRQ adalah penerapan Polar format hanya selama proses kuantisasi baseband. Strukturnya dapat menerapkan tingkatan order filter $\Sigma\Delta$ yang berbeda-beda (Sirmayanti, 2012). Hasil penelitian oleh Bassoo (2009) menunjukkan menggunakan hingga pada order 2 (MOD2) Low-pass $\Sigma\Delta$ dan berhasil diterapkan pada struktur ini.



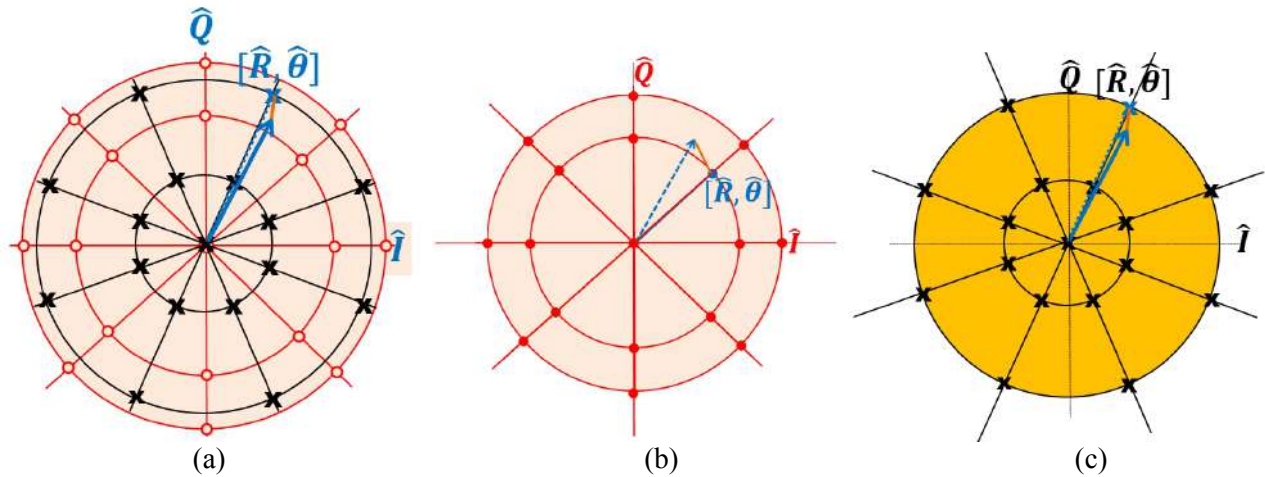
Gambar 2. Arsitektur PQ-HRQ menghasilkan RF signal.

Proses eksekusi menghasilkan sinyal hasil terkuantisasi Q_R dan Q_θ diperoleh secara murni melalui format Polar. Dipilihnya format Polar karena skema ini mengandung unsur sinyal envelope real *amplitude* dan *phase*. Kedua variable ini mampu mudah merepresentasikan masing-masing sebagai *pulsewidth* dan *pulseposition* dalam proses konversi modulasi ke RF signal berupa murni *digital wave*.

Bagi kedua metode CQ-HRQ dan PQ-HRQ, struktur-struktur ini memiliki kesamaan polarisasi sebagaimana ditunjukkan pada Gambar 3. Polarisasi ini dilakukan melalui metode pendekatan variable *envelope amplitude* Q_R dan *phase* Q_θ dengan perbedaan variable *clock cycle* (c_{clock}). Dalam pemetaannya, penyusunan polarisasi ini dimuat dalam resolusi dua dimensi yakni menyesuaikan variable OSR dan step fasa yang akan digunakan.

Referensi terbaik tentang resolusi dua dimensi ditunjukkan melalui teknik Q-joint (Gambar 3a). Teknik ini merupakan teknik penggabungan polarisasi satu dimensi yang masing-masing ditunjukkan pada

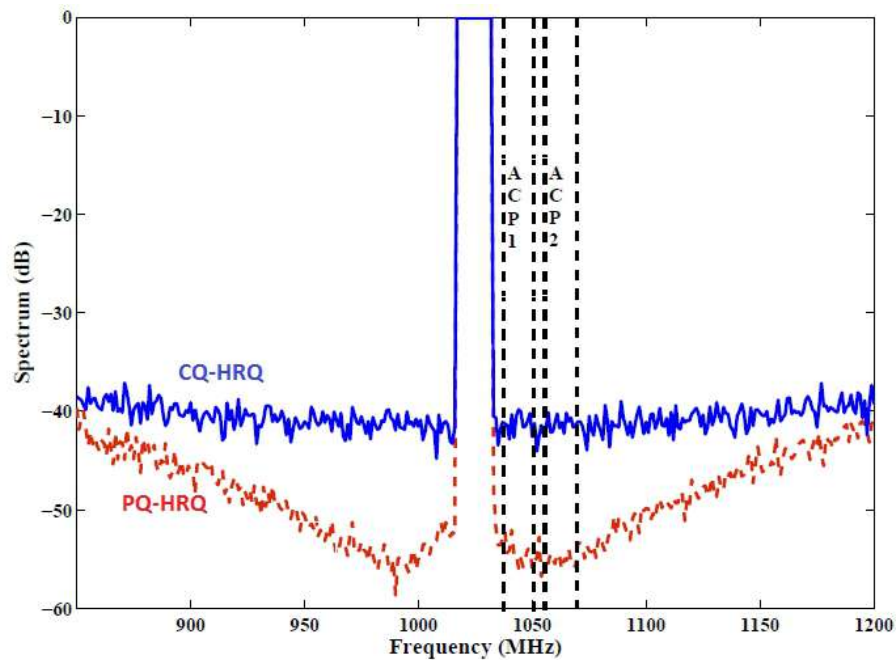
Gambar 3b dan Gambar 3c. Gambar 3b merupakan susunan polarisasi satu dimensi dengan *clock cycle* bernilai genap, terdiri atas $c_{clock} = 0,2,4,6$, dst. Sedangkan Gambar 3c menunjukkan susunan polarisasi satu dimensi dengan *clock cycle* bernilai ganjil, terdiri atas $c_{clock} = 0,1,3,5$, dst. Hasil dan perbedaan kedua metode ini dapat dilihat pada hasil penelitian oleh Sirmayanti (2012). Contoh Gambar 3 adalah polarisasi dalam nilai $OSR=8$ yaitu terdiri dari dari *step fasa*=8 dalam masing-masing variasi tingkatan c_{clock} .



Gambar 3. Struktur RF-upconverter dengan aplikasi polar kuantisasi. Contoh polarisasi kuantisasi $OSR=8$.

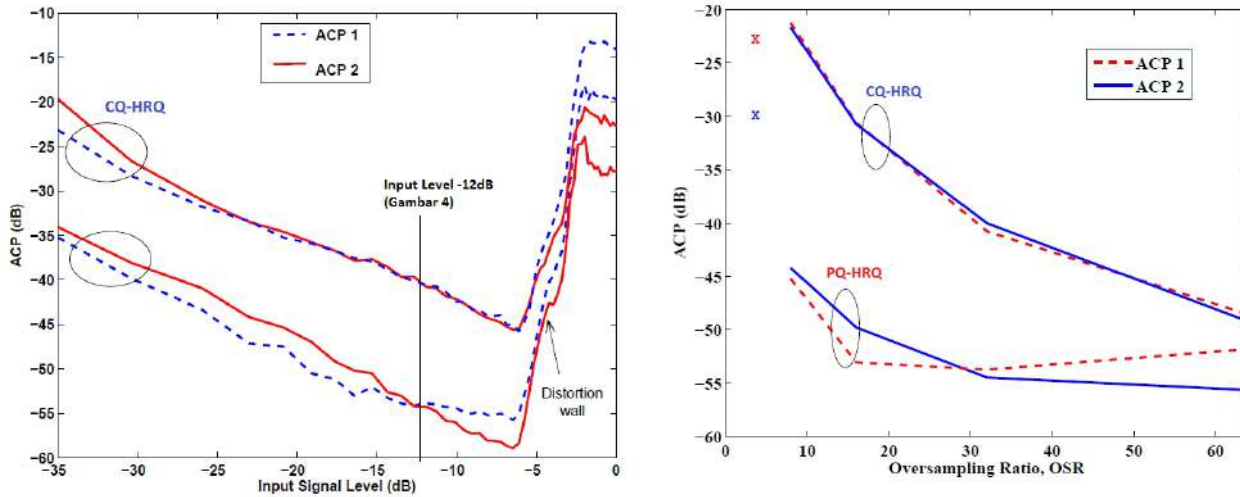
3. HASIL DAN PEMBAHASAN

Hasil menunjukkan bahwa PQ-HRQ memberikan perbaikan sangat signifikan atas karakteristik pada CQ-HRQ yang berhubungan dengan pemecahan permasalahan ekspansi bandwidth dan aktivitas switching. Gambar 4 menunjukkan plot perbandingan antara kedua teknik CQ-HRQ dan PQ-HRQ menggunakan sinyal input standar *orthogonal frequency-division multiplexing* (OFDM). Melalui metode *tuning baseband*, gambar ini menunjukkan spektrum RF signal melalui perbandingan ukuran *adjacent channel power* (ACP) terhadap dua posisi band tetangga yang berbeda, ACP1 dan ACP2. ACP didefinisikan sebagai ratio total daya noise efektif sebuah channel band (upper and lower) terhadap total power signal transmisinya.



Gambar 4. Perbandingan spektrum signal RF dari input signal OFDM menggunakan teknik SQ-HRQ dan PQ-HRQ.

Nampak bahwa teknik PQ-HR memiliki karakteristik noise yang lebih baik dalam membentuk posisi null dan noise shape yang lebih rendah dari pada teknik CQ-HRQ. Variabel simulasi yang digunakan adalah input OFDM dengan $f_c=1024$ MHz and B_{ofdm} (Bandwidth) = $f_c/64$, input signal level = -12 dB ($u_{rms} = 1$ at 0 dB), $OSR=32$, $G_T=1$, $OSR_{\Sigma\Delta} = 128$, dan tipe orde modulasi MOD2 (Bassoo, 2009).



Gambar 5. Plot ACP teknik CQ-HRQ dan PQ-HRQ terhadap input signal level (kiri) dan oversampling rate (OSR) (kanan).

Kajian berikutnya adalah efek karakteristik CQ-HRQ dan PQ-HRQ terhadap input signal level dan oversampling rate (OSR). Gambar 5 (kiri) menunjukkan bahwa PQ-HRQ memiliki setidaknya 10 dB ACP lebih rendah pada masing-masing nilai input sinyal yang dinamis, dibandingkan dengan CQ-HRQ. Catatan bahwa standar $u_{rms} = 1$ at 0 dB (Vankka, 2005). Pada gambar tersebut nampak bahwa standar batas terbaik nilai input signal level pada posisi null dan sebelum mencapai peningkatan distorsi adalah sekitar -4 dB. Lebih lanjut lagi, karakteristik kedua model kuantisasi ini juga terlihat efeknya dalam penggunaan OSR yang berbeda-beda (Gambar 5 kanan). ACP1 dan ACP 2 nampak pada gambar tersebut. Hasil menunjukkan konsistensi PQ-HRQ menunjukkan noise shaper terbaik melalui variasi OSR.

Tabel 1 berikut menunjukkan kompleksitas resolusi jenis kuantisasi yang dapat diaplikasikan dalam struktur RF-upconverter. Dilihat dari total kuantisasi point (Gambar 3) yang dapat digunakan maka dapat dilihat level resolusi yang terjadi. Tingginya nilai resolusi ini menunjukkan pendekatan kuantisasi hasil akan menghasilkan error kuantisasi yang lebih sedikit dan rendahnya efek distorsi yang diharapkan. Level resolusi kuantisasi (\bar{Q}) adalah variable ukuran yang dapat digunakan untuk mengetahui tingkat resolusi sebuah model kuantisasi. Kuantisasi joint sebagai resolusi dua tingkat (dua dimensi) menunjukkan level resolusi kuantisasi (\bar{Q}_{joint}) terbaik sebesar $(2*OSR)-1$ dari masing-masing \bar{Q}_{even} dan \bar{Q}_{odd} . Sedangkan \bar{Q}_{even} dan \bar{Q}_{odd} yang disebut sebagai resolusi satu tingkat (satu dimensi) masing-masing memiliki kedudukan sifat yang sama.

Tabel 1. Jumlah point constellation c_{clock} pada masing-masing tingkatan OSR

OSR	c_{clock}		
	Joint	Genap	Ganjil
4	9	5	5
8	33	17	17
16	129	65	65
32	513	257	257
64	2049	1025	1025

4. KESIMPULAN

Fenomena jenis-jenis pemodelan kuantisasi sebagai fungsi noise shaping filter telah diuraikan. Dalam pemilihan bentuk kuantisasi yang tepat pada suatu struktur dapat dipertimbangkan melalui level resolusi yang digunakan. Level resolusi ini layak dipertimbangkan dalam hal mengurangi kompleksitas variable dan hasil pendekatan kuantisasi yang lebih detail dan akurat.

Semua DSP akan menilai kayalakan efisiensi system melalui factor *sample rate*-nya, bahwa semakin besar kecepatan *sample rate* maka *bandwidth noise transfer function* yang dihasilkan semakin kecil (null). System yang terjadi pada struktur $\Delta\Sigma$ adalah contoh terbaik untuk menemukan standar ini. Dengan demikian pemilihan kuantisasi dengan resolusi tinggi adalah pilihan solusi yang tepat karena teknik ini dapat bekerja cepat karena memiliki iterasi sedikit dan lebih mudah dalam pemahaman algoritmanya.

5. DAFTAR PUSTAKA

- Bassoo, V., dan Faulkner, M., 2009, *Sigma-delta digital drive signals for switchmode power amplifiers*, Jurnal Electronics Letters, vol. 44, hal. 1299-1300.
- Bassoo, V., Tom, K., Mustafa, A.K., Cijvat, E., Sjoland, H. dan Faulkner, M., 2009, *A potential transmitter architecture for future generation green wireless base station*. Journal EURASIP on Wireless Communications and Networking, Vol 2009, Article ID 821846, DOI:10.1155/2009/821846, 8 halaman.
- Helaoui, M., S. Hatami, R. Negra, dan F. M. Ghannouchi, 2008, *A novel architecture of delta-sigma modulator enabling all-digital multiband multistandard RF transmitters design*. Jurnal IEEE Transactions on Circuits and Systems II: Express Briefs, vol. 55, hal. 1129-1133.
- Kelly, A. dan Rinne, K., 2005, High resolution DPWM in a DC-DC converter application using digital sigma-delta techniques. IEEE Power Electronics Specialists Conference (36th PESC'05), hal. 1458-1463.
- Nielsen, M., and T. Larsen, 2007, *A transmitter architecture based on delta-sigma modulation and switch-mode power amplification*, Jurnal IEEE Transactions on Circuits and Systems II: Express Briefs, vol. 54, hal. 735-739.
- Prata, A., Oliveira, A.S. dan Carvalho, N.B., 2015, An agile and wideband all-digital SDR receiver for 5G wireless communications, IEEE Euromicro Conference Digital System Design (DSD), hal. 146-151.
- Sirmayanti, S., Bassoo, V., King, H. dan Faulkner, M., 2012, Odd-even quantisation and Cartesian delta-sigma ($\Delta\Sigma$) Upconverters for Transmitter Design, IEEE International Conference Communication Systems (ICCS), hal. 100-104.
- Sirmayanti, S., dan Faulkner, M., 2014, *Tuning baseband on Cartesian Delta-Sigma Up-conversion*, Jurnal Electronics Letters, Vol. 50(8), hal. 635-637.
- Sirmayanti, S., Farchia Ulfiah, dan Airin Dewi Utami Thamrin, 2017, Pemodelan Phase Rotation & Derotation Bagi Penerapan Baseband IF Tuning Berbasis Software Pada RF-Upconverter, Prosiding Seminar Nasional Hasil Penelitian (SNP2M PNUP), ISBN 978-602-60766-3-2, hal. 61-66.
- Vankka, J. 2005. *Digital synthesizers and transmitters for software radio*: Springer.