

LAPORAN TUGAS AKHIR
PEMBUATAN ALAT PEMISAH SERABUT KELAPA



Disusun oleh:

Yulianus Melki	341 15 029
Gehazy Layantara	341 15 038
Semy	341 15 031

*Diajukan sebagai salah satu syarat kelulusan diploma tiga (D3)
di politeknik negeri ujung pandang*

PROGRAM STUDY D3 TEKNIK MESIN
JURUSAN TEKNIK MESIN
POLITEKNIK NEGERI UJUNG PANDANG
2018

LEMBAR PENGESAHAN

Tugas Akhir dengan judul "*Pembuatan Alat Pemisah Serabut Kelapa*"
diajukan untuk memenuhi salah satu syarat kelulusan pada jurusan Teknik Mesin
Politeknik Negeri Ujung Pandang.

Telah diperiksa dan Disetujui oleh :

Dosen Pembimbing I,



Abram Tangkemanda, S.T., M.T.

NIP. 19650817 199003 1 003

Dosen Pembimbing II,




Jeremiah Ritto S., S.T

NIP. 19660721 199011 1 001

Mengetahui :

Dr. Ketua Jurusan Teknik Mesin,



Dr. Jama, S.T., M.T.




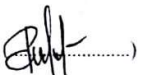
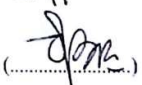

NIP. 19730228 200012 1 002

LEMBAR PENERIMAAN

Pada hari ini tanggal 7 September 2018 Panitia ujian sidang Tugas Akhir telah menerima dengan baik tugas akhir yang berjudul "*Pembuatan Alat Pemisah Serabut Kelapa*" yang diajukan untuk memenuhi salah satu syarat guna menyelesaikan studi pada jurusan Teknik Mesin Politeknik Negeri Ujung Pandang.

Makassar, september 2018

Panitia Ujian Akhir :

1. Nur Wahyuni, S.T, M.T.	Ketua	
2. Rudianto, S.T.	Sekretaris	
3. Ir. Yosrihard Basongan, M.T.	Anggota	
4. Pebrianto Aris Nainggolan, S.Th, M.Th.	Anggota	
4. Abram Tangkemanda, ST, M.T.	Anggota	
5. Jeremiah Ritto, S,S.T	Anggota	

Kata Pengantar

Puji syukur kita panjatkan kepada Allah SWT karena Rahmat dan KaruniaNya-lah penulis dapat menyelesaikan penulisan tugas akhir ini tepat pada waktunya dengan judul “Pembuatan Alat Pemisah Serabut Kelapa”.

Penyusunan proposal tugas akhir ini sebagai salah satu syarat mutlak untuk menyelesaikan studi di Politeknik Negeri Ujung Pandang pada Jurusan Teknik Mesin Program Studi Teknik Mesin. Penulis menyadari dari awal sampai selesainya penyusunan Tugas Akhir ini penulis tak luput dari hambatan dan tantangan. Namun hal tersebut dapat penulis lalui atas Tuntunan Tuhan kami Yesus Kristus dan bantuan dari berbagai pihak.

Oleh karena itu perkenankan penulis mengucapkan ucapan terimakasih kepada:

1. kedua orang tua dan seluruh keluarga yang senantiasa mendoakan dan mendukung kami baik dari segi moril maupun materil sehingga tugas akhir ini terselesaikan dengan baik.
2. Bapak Dr. Hamzah Yusuf, M.S., selaku Direktur Politeknik Negeri Ujung Pandang.
3. Bapak Dr. Jamal, S.T.,M.T. selaku Ketua Jurusan Teknik Mesin Politeknik Negeri Ujung Pandang.
4. Bapak Ir. Ikram, M.T. selaku Ketua Program Studi D3 Teknik Mesin Politeknik Negeri Ujung Pandang.

5. Kepada kedua pembimbing kami. Pembimbing I: Bapak Abram Tangkemanda, S.T., M.T dan Pembimbing II: Bapak Jeremiah Ritto, S.T.
6. Kepada seluruh Dosen, Teknisi, dan Staff Jurusan Teknik Mesin Politeknik Negeri Ujung Pandang.
7. Kepada seluruh teman teman Jurusan Teknik Mesin Politeknik Negeri Ujung Pandang.
8. Kepada teman-teman kelas seperjuangan D3 Teknik Mesin angkatan 2015 Politeknik Negeri Ujung Pandang.
9. Kepada semua pihak yang kami tidak bisa sebutkan satu persatu.

Akhir kata bantuan dan budi baik yang telah penulis dapatkan, mengucapkan terima kasih sebanyak banyaknya atas semua yang telah diberikan dan hanya Tuhan Yang Maha Esa yang dapat memberikan limpahan rahmat dan pahala yang setimpal. Semoga laporan Tugas Akhir ini bermanfaat bagi kita semua dan bagi penulis.

Makassar, september 2018

Penulis

DAFTAR TABEL

Tabel 3.1	Waktu pelaksanaan penyusunan tugas akhir.....	12
Tabel 3.2	Diagram alur pembuatan alat	13
Tabel 3.4.3	Proses pembuatan komponen.....	16
Tabel 3.4.4	Proses perakitan komponen alat.....	18
Tabel 4.1.3	Proses perakitan komponen alat.....	25
Tabel 4.2.1	Data hasil pengujian kelapa	27
Tabel 4.2.2	Data konstanta pegas	27



DAFTAR GAMBAR

Gambar 2.4.A	Jenis sambungan las temu (but joint).....	7
Gambar 4.1.a	Dudukan alat pemisah kelapa	22
Gambar 4.1.b	Tiang alat pemisah serabut kelapa.....	23
Gambar 4.1.c	Lengan alat pemisah serabut kelapa.....	24
Gambar 4.1.d	Tuas dan mata pisau alat	24



DAFTAR GRAFIK

Gambar 4.2.1	Grafik hasil pengujian data kelapa.....	28
Gambar 4.2.2	Grafik hasil data konstanta pegas	28



DAFTAR SIMBOL

simbol	keterangan
F	Gaya (N)
K	Konstanta pegas (N/m)
Δx	Perubahan panjang pegas (m)
g	Percepatan gravitasi (9,8m/s)
A	Luas penampang (mm)
σ	Kekuatan tarik (mpa)
m	Massa (kg)
t	Tebal (mm)
l	Panjang (mm)



DAFTAR ISI

BAB I PENDAHULUAN	1
1.1 Latar Belakang	1
1.2 Rumusan Masalah.....	2
1.3 Ruang Lingkup Kegiatan	2
1.4 Tujuan dan Manfaat Kegiatan.....	3
BAB II TINJAUAN PUSTAKA	4
2.1. Defenisi Kelapa	4
2.2. Defenisi Alat Pemisah Serabut Kelapa	4
2.3. Dasar Dasar Pembuatan Alat.....	5
A. Fungsi Alat.....	5
B. Proses pemisahan	6
2.4. Komponen Alat Pemisah.....	6
A. Besi frofil L dan frofil U.....	6
B. Pegas.....	8
C. Baut.....	9
D. Mata Pisau Pengupas.....	10
2.5. Prinsip Kerja Alat	11
BAB III METODE KEGIATAN	12
3.1 Tempat Dan Waktu Kegiatan	12

3.2 Diagram Alur Pembuatan Alat Pemisah Serabut Kelapa.....	12
3.3 Alat Dan Bahan.....	13
3.4 Prosedur Langkah Kerja.....	14
3.5 Prosedur Langkah Pengujian	19
3.6 Teknik Analisis Data.....	20
BAB IV HASIL DAN PEMBAHASAN.....	21
4.1 Hasil Pembuatan Alat Pemisah Serabut Kelapa	21
4.2 Data Hasil Pengujian.....	27
4.3 Analisis Data.....	29
4.4 Pembahasan	33
BAB V PENUTUP	36
5.1 Kesimpulan.....	36
5.2 Saran.....	36
DAFTAR PUSTAKA	



BAB I

PENDAHULUAN

1.1 LATAR BELAKANG

Indonesia adalah salah satu negara penghasil utama kelapa. Menurut data APCC (Asia Pacific Coconut Community) mencatat bahwa Indonesia merupakan negara dengan luas lahan perkebunan kelapa terbesar kedua sedunia dengan luas lahan 3,776 juta ha (Coconut Statistic Yearbook, 2006).

Pada umumnya, proses pengupasan serabut kelapa masih menggunakan cara tradisional seperti linggis. Adapun pendapat yang dikemukakan (Setyamidjaja, 1982) bahwa “Pengupasan serabut kelapa menggunakan suatu alat seperti linggis terbuat dari besi yang dipasang berdiri vertikal dengan mata pisanya mengarah keatas, setinggi kurang lebih 80 cm lantai tanah, cara pengupasannya buah kelapa diangkat dengan kedua belah tangan. Bagian tangkai menghadap kedepan dengan keras buah ditancapkan ke mata linggis, menembus serabut kelapa sampai batas tempurung. Tangan yang satu memegang ujung bagian serabut yang sudah terbelah, dan tangan satu menekan buah kebawah sedikit memutar, dengan cara demikian serabut kelapa terkupas bagian demi bagian sampai habis.”

Adapun pendapat (Selamat, 2011) mengungkapkan bahwa “pengupasan kelapa menggunakan alat linggis memerlukan waktu 2,1 menit/buah”.

Dari kedua pendapat diatas penulis menyimpulkan bahwa penggunaan linggis membutuhkan tenaga yang besar dan waktu yang cukup lama bila mengupas kelapa dalam jumlah besar serta tingkat keamanan yang kurang sehingga beresiko untuk melukai pekerja.

Karena hal itulah yang mendasari penulis dalam “Pembuatan Alat Pemisah Serabut kelapa”, serta menjadikan alat ini sebagai judul dalam laporan tugas akhir. Dengan alat penulis menargetkan dapat meningkatkan jumlah produksi pemisahan serabut kelapa yakni, jika menggunakan linggis dalam 10 menit dapat memisahkan serabut kelapa 5 buah, maka dengan alat yang dibuat penulis menargetkan dalam 10 menit dapat mengupas 10 buah.

1.2 RUMUSAN MASALAH

Berdasarkan latar belakang di atas maka dirumuskan masalah yaitu:

- Bagaimana meningkatkan hasil pemisahan serabut kelapa?

1.3 RUANG LINGKUP KEGIATAN

Melihat luasnya ruang lingkup yang akan dibahas dalam merencanakan dan merancang alat pengupas kelapa, penulis perlu memberi batasan tentang buah kelapa. Adapun batasan masalah yang dapat dibahas adalah buah kelapa yang sudah tua.

1.4 TUJUAN DAN MANFAAT KEGIATAN

TUJUAN

Adapun tujuan dari alat pengupas serabut kelapa ini adalah Meningkatkan hasil produksi dalam proses pemisahan serabut kelapa.

MANFAAT

Adapun manfaat dari pembuatan alat pengupas serabut kelapa ini adalah Dengan alat ini hasil proses pengupasan sabut kelapa meningkat.



BAB II

TINJAUAN PUSTAKA

2.1 DEFENISI KELAPA

Menurut pendapat Nurul (2007) mengatakan bahwa “Kelapa (*Cocos nucifera* L) merupakan salah satu anggota tanaman palmae yang paling dikenal dan banyak tersebar di daerah tropis. Daunnya panjang dapat mencapai sekitar 3-4 meter lebih dengan sirip-sirip lidi yang menopang pada tiap helaian. Sedangkan pendapat dari Roberto (1996) mengatakan kelapa dikenal sebagai ”pohon kehidupan”. Daging buahnya dilapisi kulit tipis, dilindungi tempurung keras, sabut tebal dan kulit luar yang halus permukaannya.

Dari kedua pendapat diatas penulis dapat menarik kesimpulan bahwa, kelapa merupakan salah satu tanaman palmae yang banyak tersebar di daerah tropis. Kelapa memiliki sabut kelapa yang tebal dan dilapisi kulit luar yang halus permukaannya.

2.2 DEFENISI ALAT PEMISAH SERABUT KELAPA

Pekerjaan pengupasan kelapa, biasanya dilakukan oleh tenaga yang sudah terlatih. Alat pengupas serabut kelapa berbentuk linggis (besi) berdiri vertikal, ujung yang runcing mengarah keatas caranya: buah kelapa diangkat menghadap kedepan bagian tangkai ditancapkan keujung linggis sampai menembus sabut, bagian demi bagian sabutnya dibelah dan dikupas (suhardiman, 2000). Adapun pendapat yang senada yang dikemukakan (Setyamidjaja, 1982) bahwa

“pengupasan sabut kelapa menggunakan suatu alat berbentuk linggis terbuat dari besi yang dipasang berdiri vertikal dengan mata pisaunya mengarah keatas, setinggi kurang lebih 80 cm lantai tanah, cara pengupasannya buah kelapa diangkat dengan kedua belah tangan. Bagian tangkai menghadap kedepan, dengan keras buah buah ditancapkan ke mata linggis, menembus sabut kelapa sampai batas tempurung. Tangan yang satu memegang ujung bagian sabut yang sudah terbelah, dan tangan yang lainnya menekan buah kebawah sedikit memutar. Dengan cara demikian sabut terkupas bagian demi bagian sampai habis.”

Dari kedua pendapat diatas penulis menyimpulkan alat pemisah kelapa secara manual merupakan alat yang masih menggunakan tenaga manusia sebagai sumbernya adapaun alat yang dipakai masih tradisional seperti linggis (besi) yang dipaparkan kedua pendapat diatas.

2.3 DASAR DASAR PEMBUATAN ALAT

A. FUNGSI ALAT

fungsi dari alat pemisah serabut kelapa adalah digunakan untuk memisahkan serabut kelapa sehinggah serabut kelapa berpisah dengan batok kelapa. Selain itu alat ini dapat mempermudah pemisahan yang dahulunya masih menggunakan alat alat sederhana sehinggah melalui alat ini dapat memberikan kemajuan dalam hal pemisahan serabut kelapa.

B. PROSES PEMISAHAN

proses pemisahan adalah proses pemisahan serabut dengan batok kelapa, proses pemisahan tersebut menggunakan dua mata pisau dengan

cara tuas mata pisau ditekan ke bawah pada buah kelapa kemudian masing masing poros didorong ke kiri dan kanan.

Pada proses pemisahan serabut kelapa digunakan perhitungan sebagai berikut:

- a. Untuk kekuatan pisau

$$\sigma_{pisau} = \frac{F}{A}$$

dimana:

F = Gaya tekan St-37

A = Luas penampang pisau

- b. Untuk kekuatan serabut kelapa

$$\sigma_{serabut} = \frac{F}{A}$$

dimana:

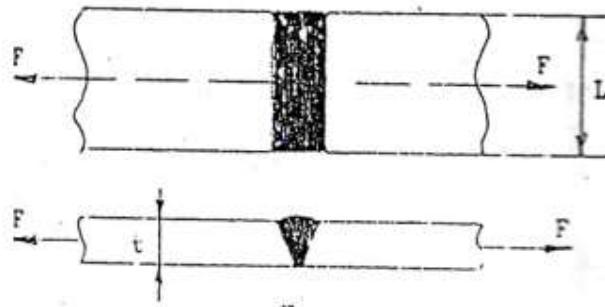
F = Gaya tekan kelapa

A = Luas penampang kelapa

2.4 KOMPONEN ALAT PEMISAH

A. BESI FROFIL L DAN FROFIL U

jenis besi frofil L dan frofil U yang digunakan adalah jenis besi St-37. Baja St 37 yang setara dengan AISI 1045 dengan komposisi kimia 0.5% C, 0.8% Mn, dan 0.3% Si, adalah salah satu baja yang dihasilkan untuk pembuatan berbagai komponen permesinan. Besi frofil L digunakan untuk membuat rangka alat bagian bawah. Proses pembuatan rangka bawah dirangkai dengan cara di las. Dalam pembuatan alat ini, sambungan las yang digunakan adalah sambungan las busur listrik, panas yang digunakan untuk memanaskan benda kerja adalah dengan nyala busur listrik melalui elektroda yang berfungsi sekaligus bahan tambah. Peralatan yang digunakan adalah *welding transformer*. Adapun jenis sambungan las yang digunakan yaitu metode sambungan temu (but joint).



Gambar 2.4.A Jenis Sambungan Las temu (but joint)

Untuk perhitungan pengelasan adalah sebagai berikut:

$$\sigma_t = \frac{F}{A} \dots \dots \dots (yefri chan , 2010)$$

Dimana: σt = Tegangan tarik (N/mm²)

F = Gaya akibat pengelasan (N)

A = Luas pengelasan (mm)

Dimana, $A = L \cdot t$(yefri chan, 2010)

Keterangan : A = Luas pengelasan (mm²)

t = Tebal pengelasan (mm)

L = Panjang Pengelasan (mm)

B. PEGAS

Pegas adalah benda berbentuk spiral yang terbuat dari logam. Pegas sendiri mempunyai sifat elastis yaitu pegas bisa mempertahankan bentuknya dan kembali ke bentuk semula setelah diberi gaya.

Gaya yang dimaksud adalah gaya yang bekerja pada pegas, dimana

F = m.a..... (vivi eka pktavia, 2010)

Apabila percepatan gravitasi bumi (g), maka gaya yang diperlukan untuk mengangkat benda ialah;

F = m.g..... (vivi eka oktavia, 2010)

Rumus pegas yaitu:

F = k. Δx (vivi eka oktavia, 2010)

Dimana:

F = gaya yang bekerja pada pegas (N)

k = konstanta pegas (N/m)

x = perubahan panjang pegas (m)

g = percepatan gravitasi (konstan $9,8 \text{ m/s}^2$)

a = percepatan (m/s^2)

C. BAUT

Baut merupakan salah satu elemen mesin yang berfungsi sebagai pengikat pada komponen yang saling berhubungan. Baut terdiri dari satu ujung berulir dan ujung lain memiliki fungsi untuk menyambung dua buah komponen atau lebih secara mekanik.

Jenis-jenis baut yaitu:

1. Baut Tembus. Baut tembus berbentuk batang silindris yang berulir dan mempunyai kepala, serta ujung pengikatnya diberi mur.
2. Baut Tap. Baut tap digunakan untuk menjepit dua bagian, baut ini mempunyai kepala sedangkan bagian berulir di tapkan pada salah satu bagian yang diikat.
3. Baut Tanam. Baut tanam merupakan baut tanpa kepala dan berulir pada ujung-ujungnya. Yang satu bagian untuk mur dan yang lain ditanamkan pada bagian yang diikat.

D. MATA PISAU PENGUPAS

Jenis mata pisau yang digunakan terbuat dari besi st 37. Baja st 37 merupakan lembaran baja dengan ketebalan yang relatif kecil dibandingkan ukuran panjang dan lebar lembarnya. Lembaran baja setelah dirol mempunyai sifat-sifat yang mudah dilas dan dibentuk.

Pelat baja St 37 merupakan bahan bangunan yang sangat kuat dan liat dengan struktur butir yang halus, dan dapat dilakukan pengerjaan dalam keadaan panas maupun pengerjaan dingin. Arti dari St itu sendiri adalah singkatan dari *Steel* (baja) sedangkan angka 37 berarti menunjukkan batas minimum untuk kekuatan tarik 37 kg/mm^2 .

Pada mata pisau pengupas terjadi gaya geser saat bekerja. Gaya geser adalah gaya yang bekerja tegak lurus dengan bidang struktur atau vertikal.

2.5 PRINSIP KERJA ALAT

Prinsip kerja alat pemisah serabut kelapa yaitu dengan cara mata pisau menekan kulit kelapa sampai ke dalam bagian batok kelapa kemudian tuas mata pisau didorong masing masing ke kanan dan ke kiri secara horizontal kemudian mata pisau akan perlahan akan membuka serabut kelapa sehingga serabut akan berpisah dari batok kelapa.

BAB III METODE KEGIATAN

3.1 TEMPAT DAN WAKTU KEGIATAN

Pembuatan alat pemisah serabut kelapa dilakukan di Bengkel Mekanik Politeknik Negeri Ujung Pandang. Adapun waktu kegiatan pelaksanaan terdapat pada tabel berikut:

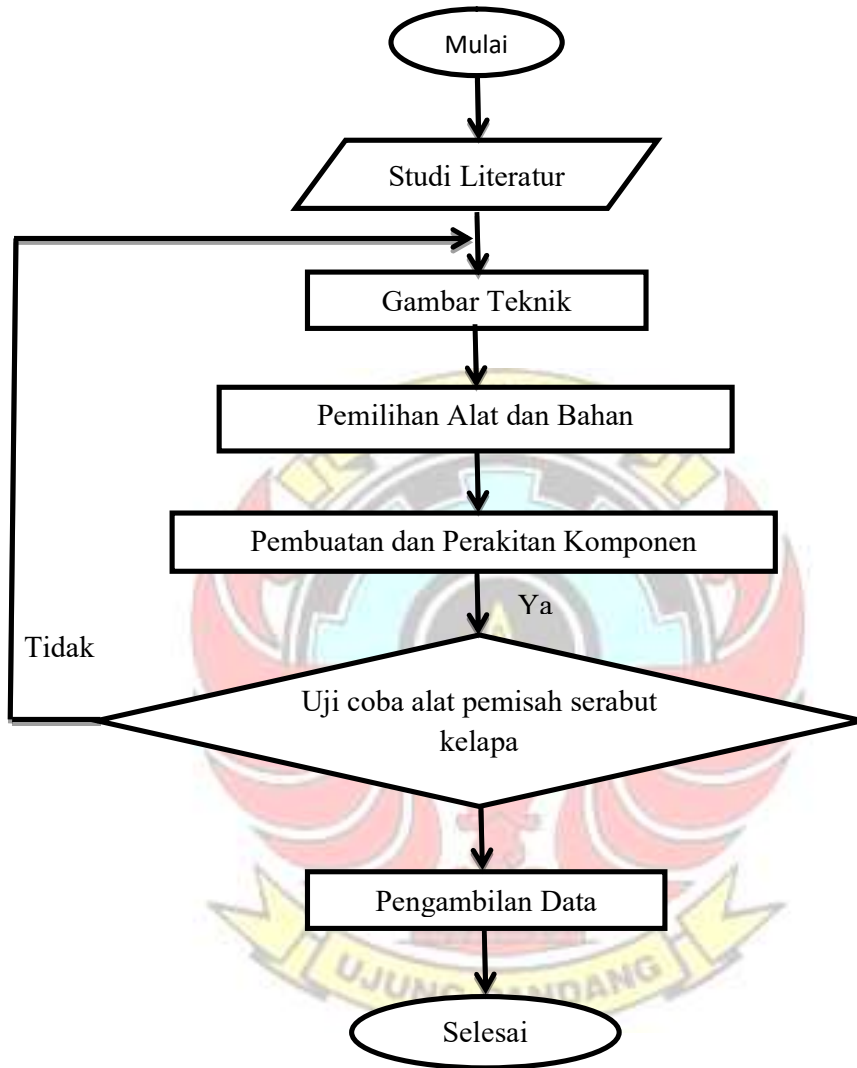
Tabel 3.1 waktu pelaksanaan penyusunan tugas akhir

NO	KEGIATAN	BULAN										
		Des	Jan	Peb	Mar	Apr	Mei	Jun	Jul	Ags	Sep	
1	Study Literatur											
2	Pembuatan Proposal											
3	Pembuatan Gambar											
4	Asistensi											
5	Ujian Proposal											
6	Revisi Proposal											
7	Pemilihan Alat dan Bahan											
8	Pembuatan Alat											
9	Pengujian Alat											
10	Pengambilan Data											
11	Ujian Sidang											
12	Revisi Tugas Akhir											

3.2 DIAGRAM ALUR PEMBUATAN ALAT PEMISAH SERABUT KELAPA

Adapun proses langkah kerja dapat dilihat pada diagram berikut :

Tabel 3.2 diagram alur pembuatan alat



3.3. ALAT DAN BAHAN

Alat dan bahan yang digunakan adalah sebagai berikut:

ALAT

1. Mesin Gergaji

2. Mesin frais
3. Mesin gerinda
4. Mesin las
5. Jangka sorong
6. *Tool box*
7. Elektroda
8. Jangka sorsong
9. Kunci pas
10. Kompresor
11. Penggaris
12. penggores

BAHAN

1. Besi profil L
2. Besi profil U
3. Besi poros
4. Baut
5. Cat
6. Plat Besi

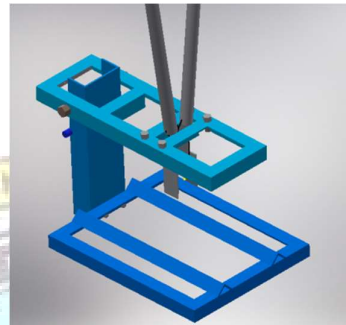


3.4. PROSEDUR LANGKAH KERJA

Prosedur prosedur pembuatan alat pemisah serabut kelapa memiliki beberapa tahap yaitu:

1. Tahap perancangan

Pada tahap ini dilakukan perancangan tentang alat pemisah serabut kelapa dengan cara menggambar bagian bagian dari alat pengupas serabut kelapa menggunakan aplikasi komputer.





2. Tahap pemilihan bahan

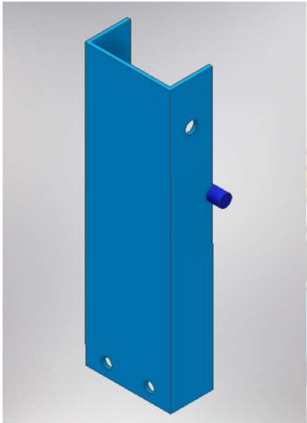
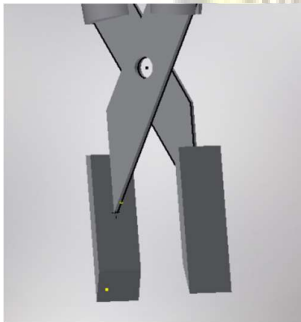
Dalam tahap pemilihan bahan dilakukan pemilihan bahan yang akan digunakan, bahan yang dipilih adalah besi profil L dan besi profil U. Bahan tersebut dipilih dengan alasan dapat membuat alat tersebut kuat dan tahan lama

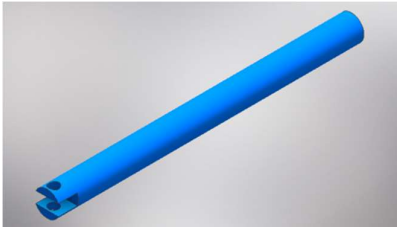
3. Tahap pembuatan komponen alat

Tahap pembuatan komponen alat pemisah serabut kelapa, perlu memperhatikan langkah langkah pembuatannya seperti pada tabel di bawah ini:

Tabel 3.4.3 proses pembuatan komponen alat

NO	NAMA KOMPONEN	PROSES Pengerjaan	ALAT DAN BAHAN
1	Dudukan 	<p>Dudukan alat dibuat dari besi profil L yang dipotong sesuai ukuran yang telah ditentukan kemudian disambung dengan cara dilas. Pada sisi belakang alat di bor untuk menghubungkan dudukan dengan rangka tiang alat</p>	<p>Mesin las, Meteran, Elektroda, mesin gergaji besi, besi profil L, mata bor dan mesin bor</p>
2	Lengan Alat 	<p>Lengan alat dibuat dari besi profil L yang dipotong sesuai ukuran kemudian disambung menggunakan las. Pada ujung alat dan tengah alat dibuat lubang. Unjung alat yang dibor akan dihubungkan dengan rangka tiang dan pada bagian tengah akan</p>	<p>Mesin las, Meteran, Elektroda, mesin gergaji besi, besi profil L, mata bor, mesin bor,</p>

		dihungkan dengan rangka pisau pengupas.	
3	Tiang 	<p>Tiang alat dibuat dari besi profil U yang dipotong sesuai dengan ukurannya lalu masing masing ujungnya dibor untuk dihungkan denda rangka dudukan dan rangka atas. Pada bagian samping, dilas besi profil L yang akan digunakan untuk memasang pegas</p>	<p>Meteran, mesin gergaji besi, mesin las, elektroda, besi profil U, mata bor, mesin bor.</p>
4	Pisau pengupas 	<p>Pisau pengupas terbuat dari besi poros kemudian dibuat menggunakan mesin frais lalu dibor untuk disambung dengan tuas mata pisau</p>	<p>Mesin frais, jangka sorong, mata bor, mesin bor</p>

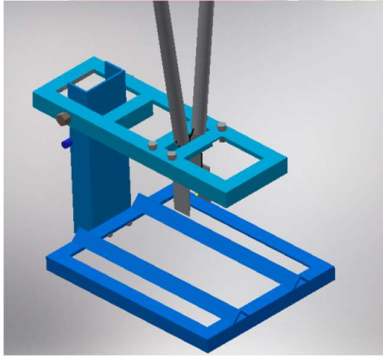
5	Tuas mata pisau 	Tuas mata pisau terbuat dari besi poros, pada ujung tuas dibor untuk disambung dengan pisau pengupas.	Mesin bor, mata bor dan jangka sorong
---	---	---	---------------------------------------

4. Tahap perakitan alat

Dalam Tahap perakitan alat, perlu memperhatikan langkah langkah perakitannya seperti pada tabel di bawah ini:

Tabel 3.4.4 proses perakitan komponen alat

No	Gambar	Proses Perakitan
1		Penyambungan dudukan alat dengan tiang alat menggunakan 2 buah baut 14.

2		<p>Setelah dudukan menyatu dengan tiang, selanjutnya penyambungan tiang dengan lengan alat menggunakan baut 14 mm.</p> <p>Setelah penyambungan tiang dengan lengan alat menyatu kedua alat tersebut dikaitkan dengan pegas, Pemasangan pegas ini dilakukan agar lengan tegak lurus terhadap tiang alat.</p>
3		<p>Setelah itu pemasangan pisau pada lengan alat menggunakan baut baut 14 mm.</p>

3.5 PROSEDUR LANGKAH PENGUJIAN

Langkah langkah pengujian alat pemisah serabut kelapa yaitu sebagai berikut:

- a. Sediakan bahan berupa buah kelapa sebanyak 5 buah untuk pengujian.

- b. Kemudian letakkan buah kelapa tersebut pada bagian alas yang telah ditentukan.
- c. Tekan tuas mata pisau menggunakan kaki ke bawah sehingga mata pisau menusuk bagian luar kelapa sampai pada batok kelapa.
- d. Langkah selanjutnya adalah dorong tuas mata pisau tersebut masing masing ke kanan dan ke kiri sampai serabut kelapa terpisah dari batok kelapa
- e. Kemudian balik posisi kelapa sehingga bagian yang telah terkupas berada di bagian bawah dan bagian kulit kelapa yang belum terkupas berada pada bagian atas untuk dikupas.
- f. Kemudian lakukan langkah c dan d sampai serabut kelapa tersebut terpisah dari batok kelapa.
- g. Ulangi langkah langkah tersebut secara berurut untuk mengupas kelapa yang lain.

3.6 TEKNIK ANALISIS DATA

Analisis data bertujuan agar data tersebut memiliki arti dan makna yang berguna dalam memecahkan masalah penelitian. Pemilihan metode dan teknik analisis data sangat ditentukan oleh jenis data yang dikumpulkan dengan tetap berorientasi pada tujuan yang hendak dicapai.

BAB IV

HASIL DAN PEMBAHASAN

4.1 Hasil Pembuatan Alat Pemisah Serabut Kelapa

1. Perancangan alat Pemisah Serabut Kelapa

Sebelum merancang alat serabut kelapa ada beberapa hal yang harus kita perhatikan sebagai berikut :

- a. Pembuatan gambar alat pemisah kelapa menggunakan aplikasi autodesk inventor
- b. pemilihan ukuran pada alat pemisah serabut kelapa
- c. pemilihan material bahan pembuatan alat pemisah kelapa;
 - Plat besi st37
 - Besi propil L
 - Besi propil U
 - pegas

2. Pembuatan Komponen Alat Pemisah Serabut Kelapa

Pembuatan komponen dilakukan dengan menggunakan mesin gerinda, mesin bor, tangan, mesin las. Beberapa tahapan dalam pembuatan alat pemisah serabut kelapa diantaranya;

a. Pembuatan dudukan alat pemisah kelapa

Komponen ini terbuat dari besi propil L yang disusun persegi panjang dengan ukuran 50 cm x 33cm dan ditengah diberi bantalan berupa dua besi L untuk mencegah kelapa bergerak dari pusat penancapannya.kemudian penyambungan meggunakan mesin las dimana diperoleh;

Dik : A: L.t = 30 mm. 3 mm = 90 mm²

$\sigma_{t \text{ st37}} = 370 \text{ mpa}$

$\sigma_t = \frac{F}{A} \dots \dots \dots (\text{yefri chan 2010})$

$F = \sigma_t / A$

$F = 370 \text{ mpa} / 90 \text{ mm}^2$

$F = 4,1 \text{ N}$



Gambar 4.1.a dudukan alat pemisah kelapa

b. pembuatan tiang alat pemisah kelapa

Komponen ini terbuat dari propil U berukuran 35cm X 6,6cm dengan ketebalan 3mm, Pada dasar dan kepala tiang dibuat lubang masing-masing dua dengan cara dibor dengan diameter lubang 12 mm, Lubang ini dibuat untuk penyambungan antara dudukan dan lengan alat, Dengan ukuran baut 14 mm.



Gambar 4.1.b tiang alat pemisah serabut kelapa.

c. lengan alat pemisah alat pemisah kelapa

Komponen ini terbuat dari propil L yang disusun persegi panjang dengan ukuran 47 cm X 12 cm disambung menggunakan mesin las, dimana dibagian tengah dipasang dua besi L sebagai tempat penyambungan mata pisau menggunakan baut 14mm.



Gambar 4.1.c. Lengan alat pemisah serabut kelapa

d. mata pisau alat pemisah serabut kelapa

Komponen alat ini terbuat dari plat besi st37 dimana berukuran 17,5 cm X 4 cm dengan ketebalan plat 2 mm, adapun tuas mata pisau berukuran $P = 93\text{cm}$, $d = 2,5\text{cm}$



Gambar 4.1.d. tuas dan mata pisau alat.

3. Perakitan Alat Pemisah Serabut Kelapa

Setelah menyelesaikan semua komponen alat pemisah serabut kelapa, maka dilakukan proses perakitan. Proses perakitan dalam pembuatan terdapat pada tabel berikut:

Tabel 4.1.3 proses perakitan alat

No	Gambar	Proses Perakitan
1		<p>Penyambungan dudukan alat dengan tiang alat menggunakan 2 buah baut 14.</p>
2		<p>Setelah dudukan menyatu dengan tiang, selanjutnya penyambungan tiang dengan lengan alat menggunakan baut 14 mm.</p> <p>Setelah penyambungan tiang dengan lengan alat menyatu kedua alat tersebut dikaitkan dengan pegas, Pemasangan pegas ini dilakukan agar lengan tegak lurus terhadap tiang alat.</p>

3



Setelah itu pemasangan pisau pada lengan alat menggunakan baut 14.

4. Pengujian Alat Pemisah Serabut Kelapa

- a. Sediakan bahan berupa buah kelapa sebanyak 5 buah untuk pengujian.
- b. Kemudian letakkan buah kelapa tersebut pada bagian alas yang telah ditentukan.
- c. Tekan tuas mata pisau menggunakan kaki ke bawah sehingga mata pisau menusuk bagian luar kelapa sampai pada batok kelapa.
- d. Langkah selanjutnya adalah dorong tuas mata pisau tersebut masing masing ke kanan dan ke kiri sampai serabut kelapa terpisah dari batok kelapa.
- e. Kemudian balik posisi kelapa sehingga bagian yang telah terkupas berada di bagian bawah dan bagian kulit kelapa yang belum terkupas berada pada bagian atas untuk dikupas.

- f. Kemudian lakukan langkah c dan d sampai serabut kelapa tersebut terpisah dari batok kelapa.
- g. Ulangi langkah langkah tersebut secara berurut untuk mengupas kelapa yang lain.

4.2 Data Hasil Pengujian

Proses pengujian alat ini dilakukan setelah pembuatan alat selesai. Pengujian dilakukan untuk mengetahui seberapa besar peningkatan hasil produksi dari pemisahan serabut kelapa dan tingkat keamanan pada saat proses pemisahan serabut kelapa.

4.2.1 Data Hasil Pengujian kelapa

No	Diameter Kelapa (cm)	Waktu Pengupasan (detik)	Keterangan
	19 cm	31 detik	Terkupas sempurna
	19,8 cm	36 detik	terkupas sempurna
	19 cm	29 detik	Terkupas sempurna
	20 cm	38 detik	Tidak terkupas sempurna
	19 cm	28 detik	Terkupas sempurna

4.2.2 Data Konstanta Pegas

F (N)	X ₀ (m)	X (m)	ΔX (X-X ₀)	Konstanta Pegas (K)
98 N	0,07 m	0,1 m	0,03 m	326,67 N/m
98 N	0,07 m	0,098 m	0,028 m	350 N/m

98 N	0,07 m	0,1 m	0,03 m	326,67 N/m
98 N	0,07 m	0,09 m	0,02 m	490 N/m
98 N	0,07 m	0,1 m	0,03 m	326,67 N/m

4.3 Analisis Data

Untuk menghitung rata-rata waktu yang dibutuhkan untuk memisahkan sebuah serabut kelapa dan rata-rata diameter buah kelapa , dapat dilihat pada persamaan dibawah ini:

Dik : n = 5buah

$$\sum s = 162 \text{ detik}$$

$$\sum d = 96,8 \text{ cm}$$

Dit.....?

1. Waktu yang dibutuhkan dalam mengupas satu buah kelapa?
2. Berapa diameter rata-rata sampel buah kelapa?

Penjelasan :

$$1. X = \sum s / n$$

$$X = 162 \text{ detik} / 5$$

$$X = 32,4 \text{ detik}$$

Jadi, dalam memisahkan satu serabut buah kelapa memerlukan waktu 32,4 detik

$$2. \quad X = \sum d / n$$

$$X = 96,8 \text{ cm} / 5$$

$$X = 19,36 \text{ cm}$$

Jadi, rata-rata diameter dalam sampel buah kelapa yaitu 19,36 cm. dalam lima sampel buah kelapa, Kami mendapatkan empat sampel buah kelapa yang terkupas secara sempurna yang berarti delapan puluh persen dapat terkupas sempurna.

Adapun dalam menghitung konstanta pegas alat, dapat dihitung melalui perhitungan berikut;

Dik : 1. $\Delta X = 0,03 \text{ m}$

2. $\Delta X = 0,028 \text{ m}$

3. $\Delta X = 0,03 \text{ m}$

4. $\Delta X = 0,02 \text{ m}$

5. $\Delta X = 0,03 \text{ m}$

karena gaya (F) yang diberikan setiap orang berbeda-beda maka diambil gaya(F) dari penulis dimana:

massa (m) angkat penulis dalam satu tangan sebesar 5 kg, karena penulis menggunakan dua tangan, maka;

$$m: 5 \text{ kg} \times 2 = 10 \text{ kg}$$

$$g: 9,8 \text{ m/s}^2$$

$$F = m \cdot g$$

$$F = 10 \text{ kg} \cdot 9,8 \text{ m/s}^2$$

$$F = 98 \text{ kg} \cdot \text{m/s}^2$$

$$F = 98 \text{ N}$$

Dit :.....?

Konstanta pegas (K) ?

Penyelesaian :

1. $\Delta X = 0,03 \text{ m}$

$$K = F / \Delta X$$

$$K = 98 \text{ N} / 0,03 \text{ m}$$

$$K = 3266,67 \text{ N/m}$$

2. $\Delta X = 0,028 \text{ m}$



$$K = F / \Delta X$$

$$K = 98 \text{ N} / 0,028 \text{ m}$$

$$K = 3500 \text{ N/m}$$

3. $\Delta X : 0,03 \text{ m}$

$$K = F / \Delta X$$

$$K = 98 \text{ N} / 0,03 \text{ m}$$

$$K = 3266,67 \text{ N/m}$$

4. $\Delta X : 0,02 \text{ m}$

$$K = F / \Delta X$$

$$K = 98 \text{ N} / 0,02 \text{ m}$$

$$K = 4900 \text{ N/m}$$

5. $\Delta X : 0,03 \text{ m}$

$$K = F / \Delta X$$

$$K = 98 \text{ N} / 0,03 \text{ m}$$

$$K = 3266,67 \text{ N/m}$$



Jadi, dari hasil perhitungan diatas dapat disimpulkan makin besar ukuran kelapa maka makin kecil konstanta pegas yang dihasilkan.

4.4 Pembahasan

Berdasarkan hasil pembuatan dan hasil data yang diperoleh maka ada beberapa hal yang ingin dibahas penulis diantaranya;

a. Kekuatan Pisau Pengupas dan Kekuatan Serabut Kelapa

Dimana dalam proses pengupasan terdapat beberapa perbedaan pengupasan pada setiap buah kelapa, Hal ini disebabkan oleh ukuran kelapa dimana setiap kelapa yang dikupas memiliki macam-macam ukuran yang berbeda dari yang terkecil hingga terbesar. Dimana kelapa yang memiliki ukuran besar lebih cepat dikupas dibanding ukuran kecil.

Pada kegiatan sebelumnya dilakukan pengujian pada buah kelapa di Laboratorium Mekanik yang bertujuan untuk mencari nilai gaya tekan pada buah kelapa dan diperoleh hasil gaya tekan yaitu 28,78 kg/cm² kemudian dilakukan perhitungan sebagai berikut:

$$\begin{aligned}\sigma_{pisau} &= \frac{F}{A} \\ &= \frac{F_{St\ 37}}{Panjan \times Lebar} \\ &= \frac{370\ MPa}{8\ cm \times 3\ cm} \\ &= \frac{370\ MPa}{24\ cm^2} \\ &= 15,41\ MPa/cm^2\end{aligned}$$

$$\begin{aligned}
\sigma_{kelapa} &= \frac{F}{A} \\
&= \frac{28,78 \text{ kg/cm}^2}{\pi d^2} \\
&= \frac{28,78 \text{ kg/cm}^2}{3,14 \times 20^2} \\
&= 0,02 \text{ kg/cm}^2 = 0.001 \text{ MPa/cm}^2
\end{aligned}$$

Jadi, proses pemisahan serabut kelapa dinyatakan terbuka karena kekuatan pisau pengupas lebih besar daripada kekuatan serabut kelapa dan proses pemisahan kelapa akan aman.

b. Hasil pengupasan

Dalam Hasil pengupasan data yang diperoleh ternyata ada beberapa kelapa yang terkelupas secara tidak sempurna, Hal ini disebabkan karena dari tampak luar kelapa kelihatan kering tapi ternyata didalam kelapa masih belum kering sempurna atau masih lembab hal inilah yang menyebabkan kelapa terkelupas secara tidak sempurna, Hal ini yang menyebabkan serabut kelapa masih menempel pada tempurung kelapa sehingga pada saat dikupas sebagian serabut tidak ikut terpisah dengan tempurung kelapa tersebut.

c. mata pisau

dalam hasil data ternyata mata pisau dapat mengupas kelapa dengan baik, hal ini dipengaruhi oleh ketajaman mata pisau yang sudah diasah dan jika dibandingkan dengan alat linggis hanya memiliki satu mata pisau saja

sehingga pada saat mengupas, alat linggis hanya menekan satu arah saja dimana arah mata linggis menuju arah badan kita. Sedangkan pada alat yang penulis buat memiliki dua mata pisau sehingga pada saat menekan kelapa, kedua arah mata pisau ini saling berlawanan sehingga dapat mengupas lebih banyak sisi dibanding alat linggis.

d. Keamanan Pengupasan

Berdasarkan tingkat keamanan alat kami lebih unggul dibanding alat linggis, pada penggunaan alat linggis kelapa ditancapkan ke mata pisau linggis sehingga mata pisau alat ini mengarah kebadan kita, Sehingga sangat riskan dan mudah terjadi kecelakaan kerja. Sedangkan alat kami mata pisau yang menancap ke kelapa sehingga arah mata pisau mengarah berlawanan dari badan kita sehingga tidak ada resiko kecelakaan kerja.

e. Pegas

dalam proses pemisahan serabut kelapa pegas berfungsi dengan baik sehingga memudahkan penancapan maupun pelepasan pada mata pisau.

f. kekuatan baut

pada proses penyambungan komponen, kami menggunakan baut sebagai penyambungannya dan pada saat pengujian alat, baut dapat menahan dekstruktif pada alat penulis, Sehingga alat dapat mempertahankan posisi semestinya.

g. kekuatan las

Pada dudukan alat, penyambungan dilakukan dengan proses pengelasan,
Hal ini digunakan karena hasil las pada dudukan alat dapat menahan berat
kelapa.



BAB V

KESIMPULAN DAN SARAN

5.1 Kesimpulan

1. Pada alat kami dapat memisahkan serabut kelapa rata-rata dalam waktu 32,4 detik per kelapa sehingga dapat meningkatkan hasil produksi pemisahan serabut kelapa dalam waktu singkat.
2. Serabut yang tidak ikut terpisah pada tempurung kelapa. Hasil pengupasan pada alat kami ada beberapa kelapa mengalami pengupasan secara tidak sempurna, Hal ini disebabkan faktor kelembapan pada kulit dalam kelapa dimana serabut masih menempel ditempurung kelapa sehingga dalam proses pemisahan ada serabut

5.2 Saran

1. Perlu adanya pengembangan alat berteknologi lebih tinggi pada alat pemisah serabut kelapa sehingga kedepannya dapat menggunakan tenaga mesin kontrol otomatis.
2. Dalam proses pemisahan serabut kelapa diperlukan pemilihan buah kelapa yang baik agar hasil pemisahan serabut kelapa sesuai yang diharapkan.

DAFTAR PUSTAKA

- Anonim. 2016. "Pengertian Menurut Ahli" (online),
<http://pengertianmenurutahli.blogspot.co.id/2013/04/kelapa-cocos-nucifera-1.html>, diakses Tanggal 23 November 2017.
- Chan yefri, ST, MT. *Elemen Mesin Las* (online),
<https://fandiajiputra.files.wordpress.com/2012/10/sambungan-las.pdf>,
diakses Tanggal 10 April 2018
- Kirono, sasi dan Azhari Amri. 2005. "Pengaruh Tempering pada Baja st37 yang Mengalami Karburaasi pada Bahan Padat Terhadap Sifat dan Struktur Mikro". Jurusan Mesin: Universitas Muhammadiyah Jakarta.
- Priambono, Bambang dkk. 1999. *Elemen Mesin jilid 1*. Jakarta: Erlangga.
- Roberto C.G., Werner, M., Manfred K. 1996. Drying characteristic of copra and quality of copra and coconut oil. *Journal Postharvest Biology and Technology* 9: 361-372.
- Selamat 2011. *Karya ilmiah "Pembuatan dan Uji Kinerja alat pengupas kelapa- secara Manual"* (online),
<http://repository.politanisamarinda.ac.id/818/1/Selamat.pdf>, diakses 10 april 2018.

Suhardiman, 2000. Bertanam Kelapa Herbisida. Penerbit Penebar Swadaya.

Depok Jakarta.

Sukma. 2002. “*Bab II Dasar Teori*” (online),

http://eprints.undip.ac.id/41534/4/BAB_II.pdf, diakses Tanggal 1

Desember 2017

Setyamidjaja, 1982. Kelapa Hibrida. Penerbit Kanisius, Yogyakarta.

Wahyudi, Tri. Penggunaan sabut kelapa terhadap kuat tekan pada beton K-100,

<http://download.portalgaruda.org/article.php?article=119981&val=5488>,

Diakses tanggal 7 November 2018.

Wikipedia, 30 mei 2016. “*Robert Hooke*” (online),

https://id.wikipedia.org/wiki/Robert_Hooke#Hukum_Hooke, diakses

tanggal 10 september 2018.

Wikipedia, 9 september 2018. “*Sir Isaac Newton*” (online),

https://id.wikipedia.org/wiki/Isaac_Newton, diakses tanggal 10

september 2018.

L

A

M

P

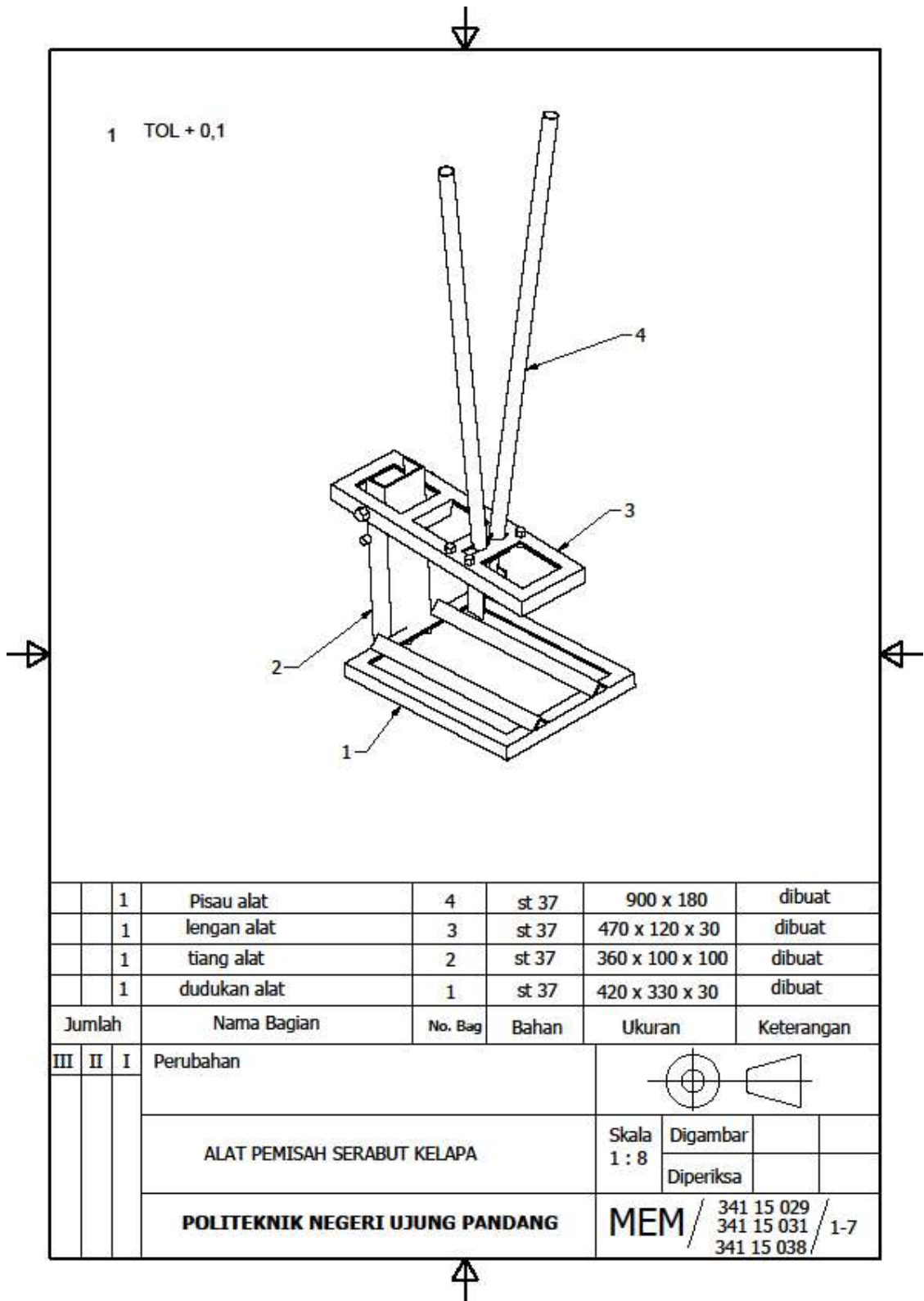
I

R

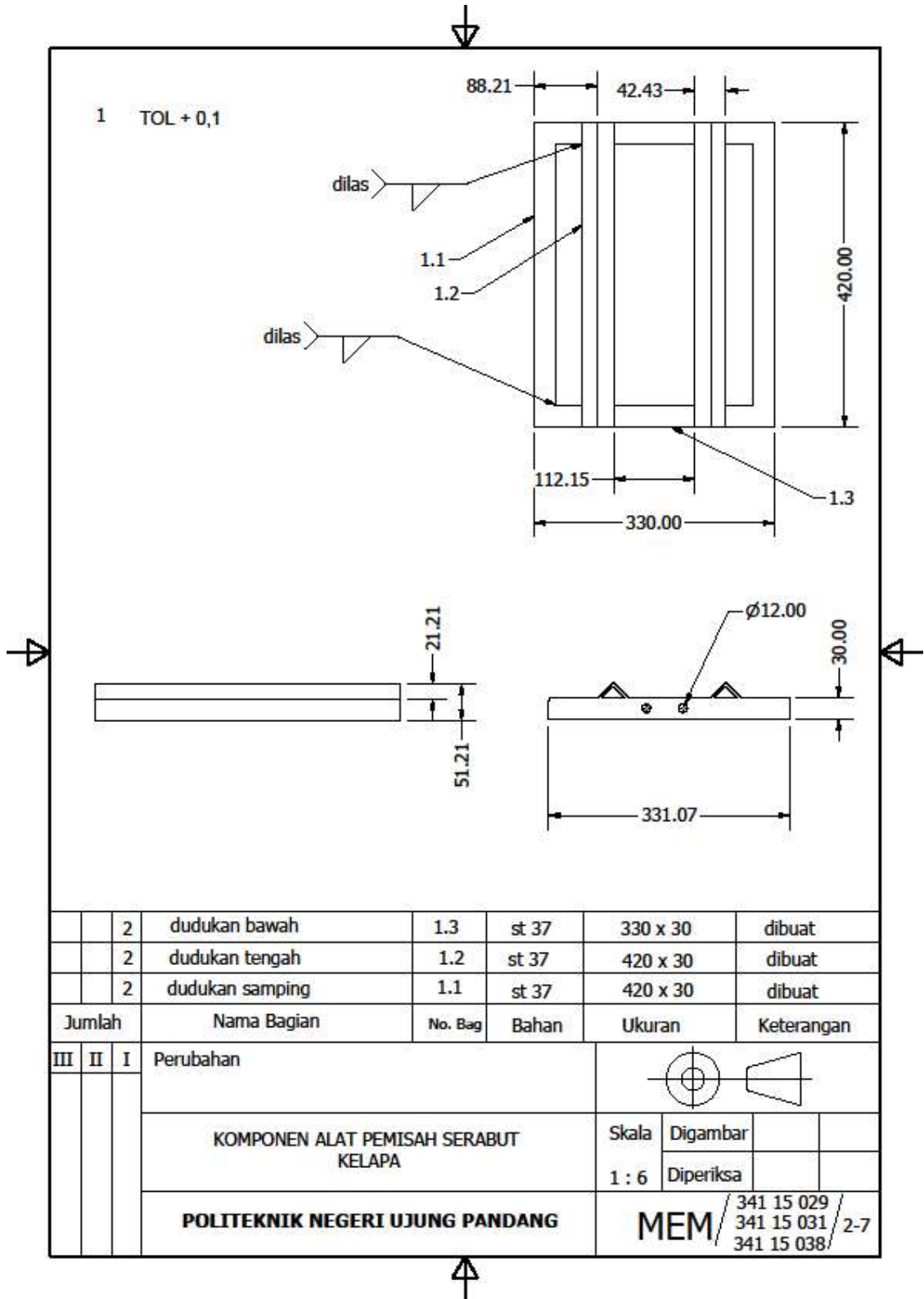
A

N

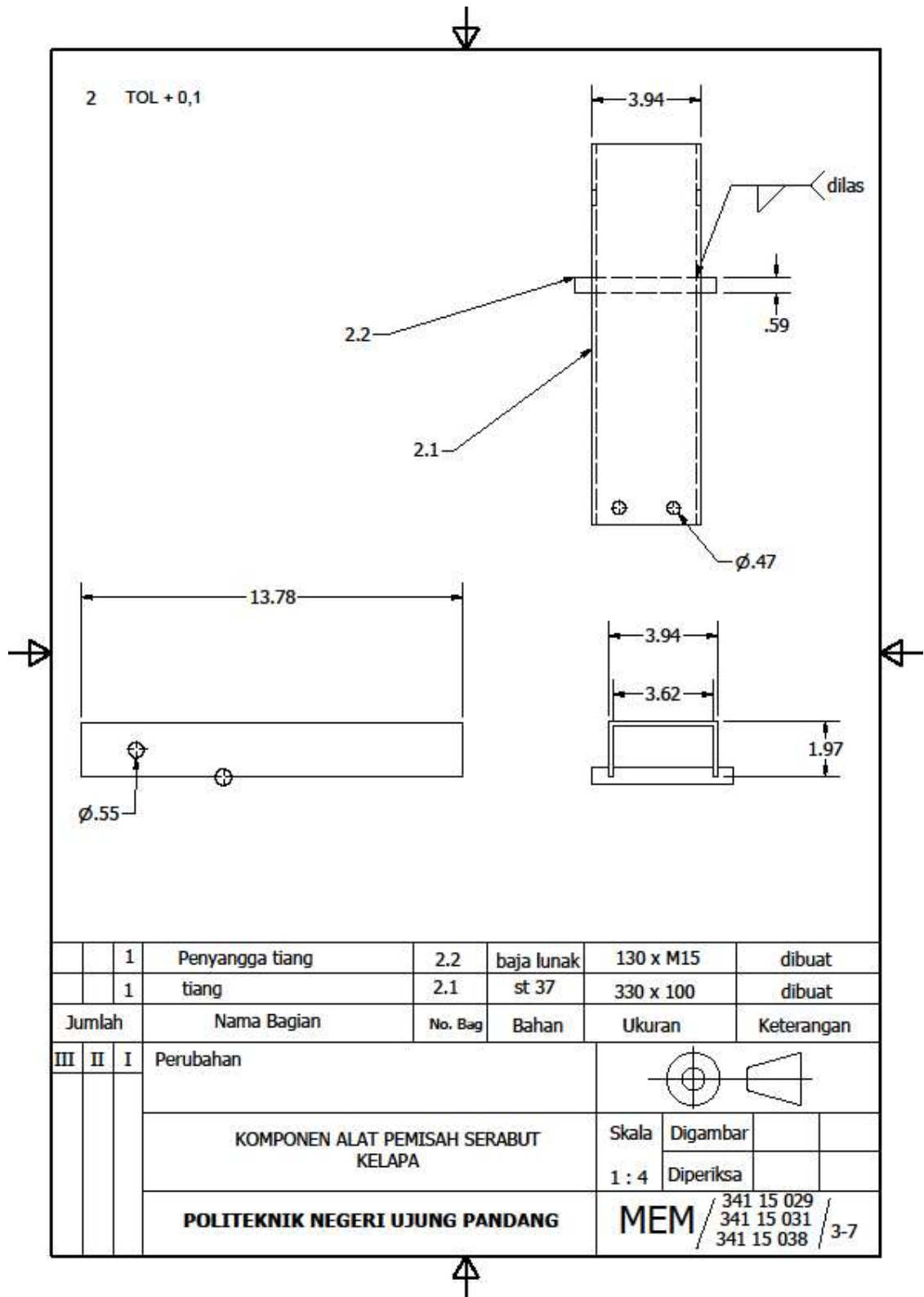




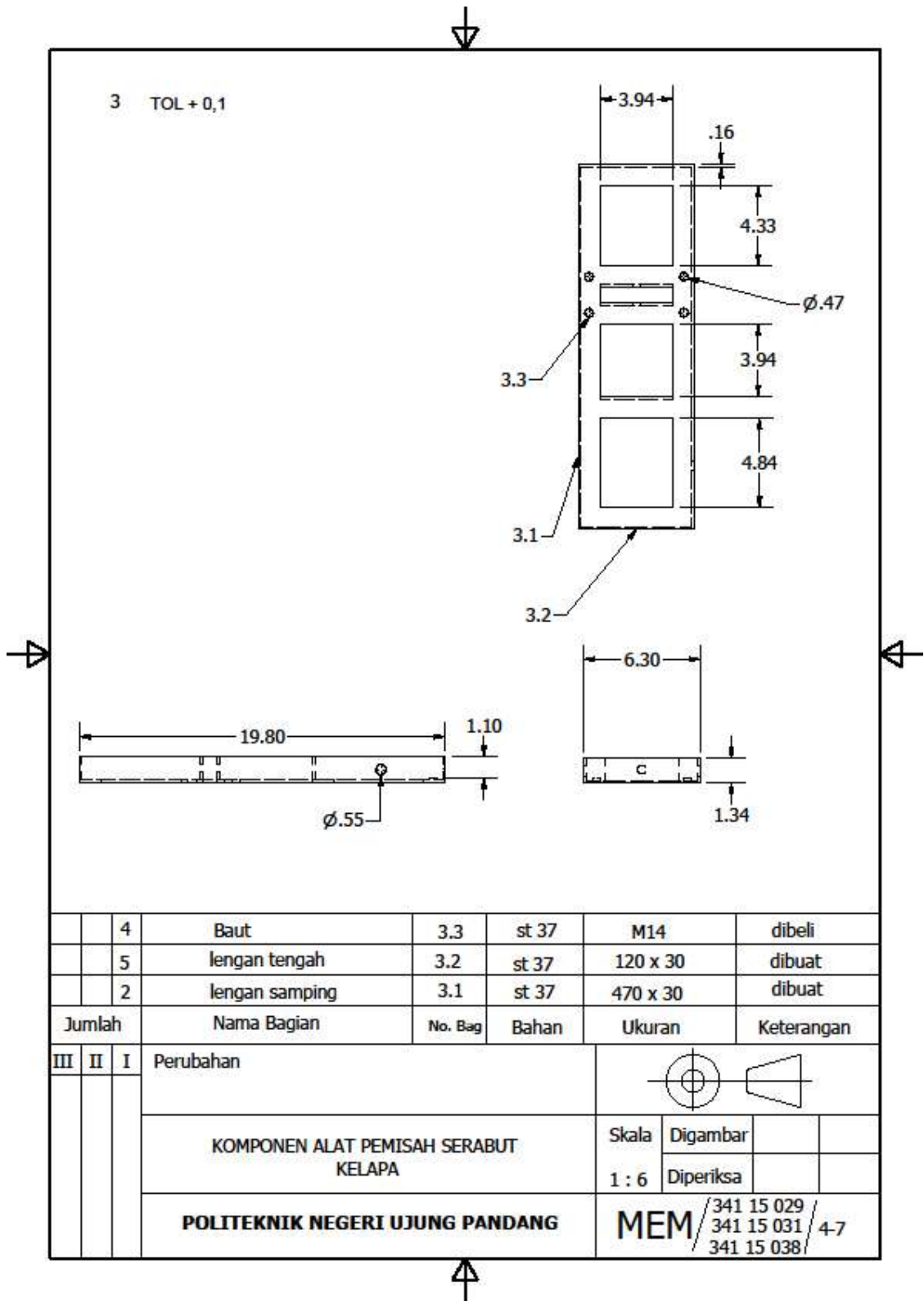
		1	Pisau alat	4	st 37	900 x 180	dibuat	
		1	lengan alat	3	st 37	470 x 120 x 30	dibuat	
		1	tiang alat	2	st 37	360 x 100 x 100	dibuat	
		1	dudukan alat	1	st 37	420 x 330 x 30	dibuat	
Jumlah		Nama Bagian		No. Bag	Bahan	Ukuran	Keterangan	
III	II	I	Perubahan					
ALAT PEMISAH SERABUT KELAPA						Skala 1 : 8	Digambar	
							Diperiksa	
POLITEKNIK NEGERI UJUNG PANDANG						MEM /	341 15 029 / 341 15 031 / 341 15 038 / 1-7	



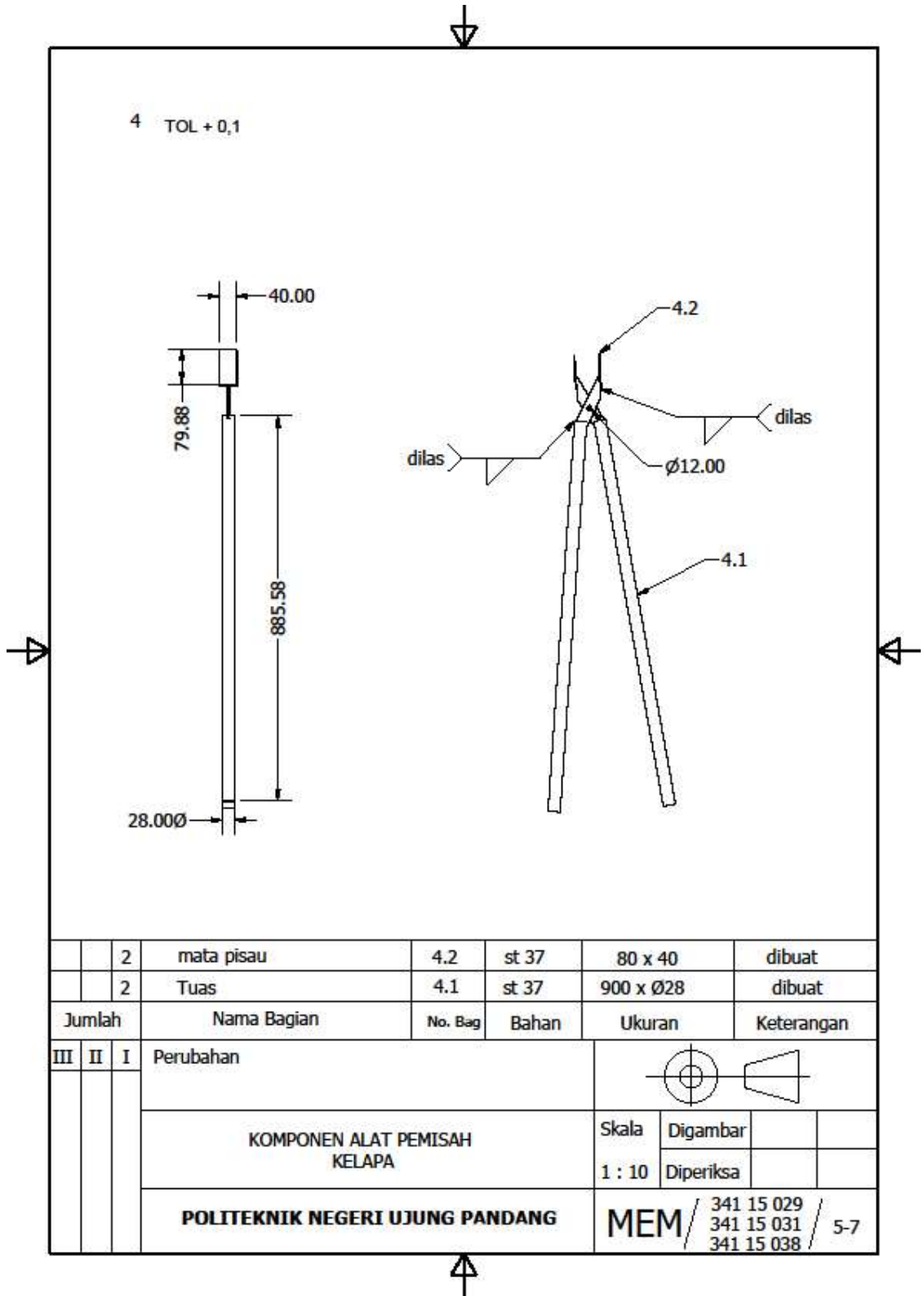
		2	dudukan bawah	1.3	st 37	330 x 30	dibuat
		2	dudukan tengah	1.2	st 37	420 x 30	dibuat
		2	dudukan samping	1.1	st 37	420 x 30	dibuat
Jumlah	Nama Bagian		No. Bag	Bahan	Ukuran	Keterangan	
III	II	I	Perubahan				
			KOMPONEN ALAT PEMISAH SERABUT KELAPA			Skala	Digambar
						1 : 6	Diperiksa
			POLITEKNIK NEGERI UJUNG PANDANG			MEM / 341 15 029 / 341 15 031 / 341 15 038 / 2-7	



		1	Penyangga tiang	2.2	baja lunak	130 x M15	dibuat	
		1	tiang	2.1	st 37	330 x 100	dibuat	
Jumlah			Nama Bagian	No. Bag	Bahan	Ukuran	Keterangan	
III	II	I	Perubahan					
KOMPONEN ALAT PEMISAH SERABUT KELAPA						Skala	Digambar	
						1 : 4	Diperiksa	
POLITEKNIK NEGERI UJUNG PANDANG						MEM / 341 15 029 / 341 15 031 / 341 15 038 / 3-7		

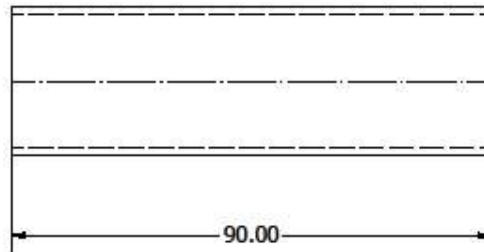
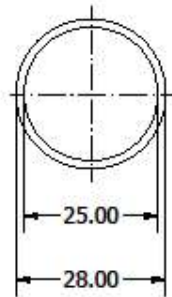


		4	Baut	3.3	st 37	M14	dibeli	
		5	lengan tengah	3.2	st 37	120 x 30	dibuat	
		2	lengan samping	3.1	st 37	470 x 30	dibuat	
Jumlah			Nama Bagian	No. Bag	Bahan	Ukuran	Keterangan	
III	II	I	Perubahan					
			KOMPONEN ALAT PEMISAH SERABUT KELAPA				Skala	Digambar
							1 : 6	Diperiksa
			POLITEKNIK NEGERI UJUNG PANDANG				MEM / 341 15 029 / 341 15 031 / 341 15 038 / 4-7	

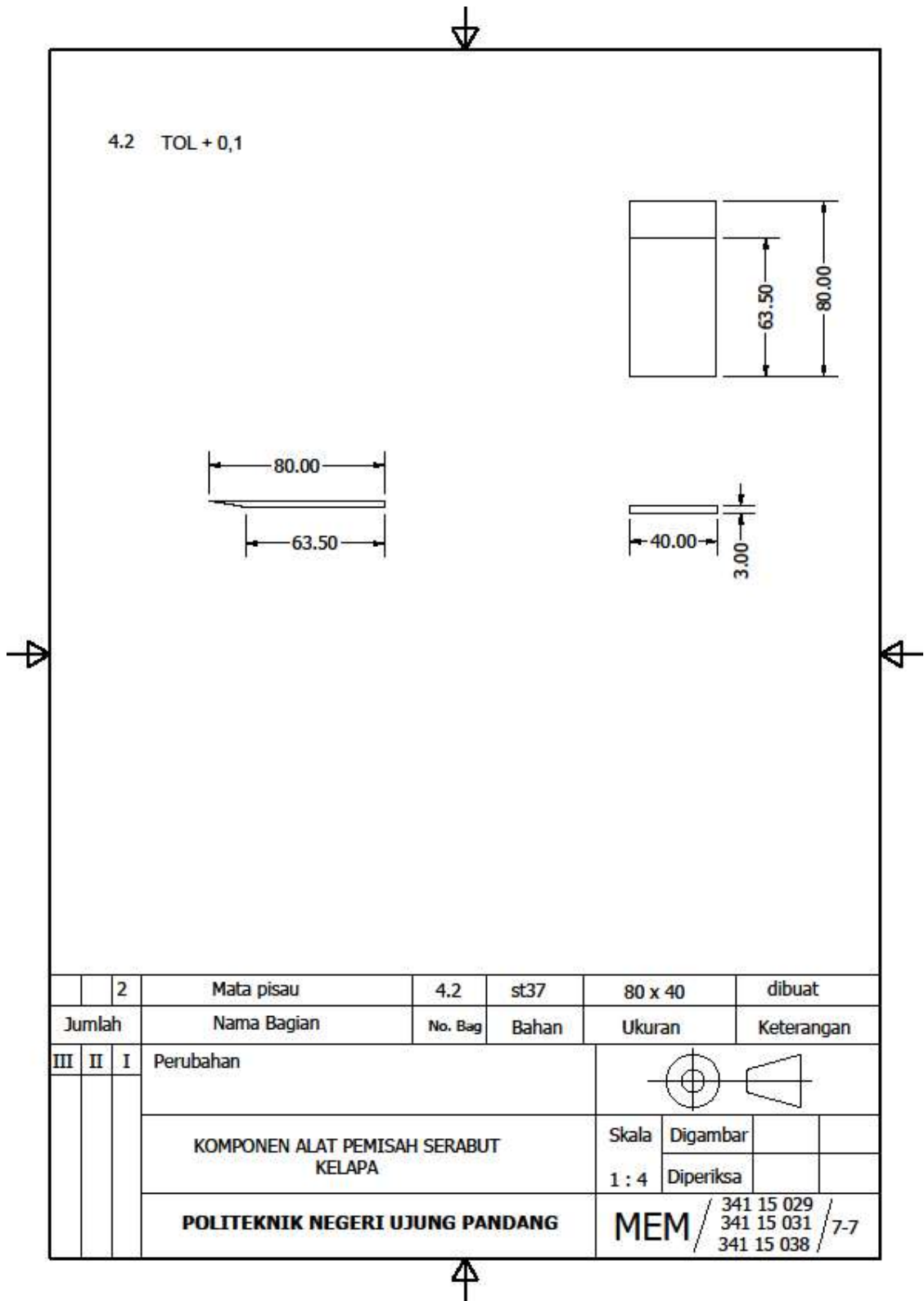


		2	mata pisau	4.2	st 37	80 x 40	dibuat	
		2	Tuas	4.1	st 37	900 x Ø28	dibuat	
Jumlah		Nama Bagian		No. Bag	Bahan	Ukuran	Keterangan	
III	II	I	Perubahan					
KOMPONEN ALAT PEMISAH KELAPA						Skala	Digambar	
						1 : 10	Diperiksa	
POLITEKNIK NEGERI UJUNG PANDANG						MEM /	341 15 029 / 341 15 031 / 341 15 038 / 5-7	

4.1 TOL + 0,1



		2	tuas pisau	4.1	baja lunak	900 x Ø 28	dibuat
Jumlah			Nama Bagian	No. Bag	Bahan	Ukuran	Keterangan
III	II	I	Perubahan				
					Skala	Digambar	
					1 : 10	Diperiksa	
POLITEKNIK NEGERI UJUNG PANDANG						MEM	341 15 029 341 15 031 / 6-7 341 15 038



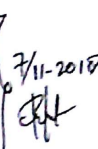
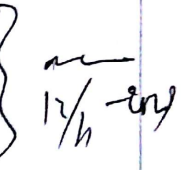
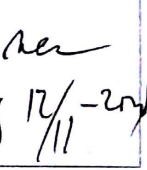
		2	Mata pisau	4.2	st37	80 x 40	dibuat
Jumlah			Nama Bagian	No. Bag	Bahan	Ukuran	Keterangan
III	II	I	Perubahan				
			KOMPONEN ALAT PEMISAH SERABUT KELAPA			Skala 1 : 4	Digambar Diperiksa
			POLITEKNIK NEGERI UJUNG PANDANG			MEM / 341 15 029 / 341 15 031 / 341 15 038 / 7-7	

**LAMPIRAN BERITA ACARA PELAKSANAAN
UJIAN SIDANG LAPORAN TUGAS AKHIR**

Nama Mahasiswa : Yulianus Melki

NIM : 341 15 029

Catatan/Daftar Revisi Penguji:

No.	Nama	Uraian	Tanda Tangan
1.	p' pebr.	<ul style="list-style-type: none"> ⊙ perbaiki format pendirian PA, sesuaikan buku pendirian pendirian PA. ⊙ perbaiki rumusan masalah. ⊙ kelap referensi yg di pake dlm subbab, wqwb dicantumkan dlm daftar pustaka. 	<p>7/11-2018</p> 
2.	b' yuni	<ul style="list-style-type: none"> ⊙ perbaiki rumusan masalah, Batasan masalah, Kesimpulan. ⊙ perbaiki pendirian Huel & perbaiki data Huel & pembahasan & simpkes ⊙ Daftar Lupa & Lampiran. 	<p>12/11-2018</p> 
3.	Rudianto S.	<ul style="list-style-type: none"> - Tambah sub-bab kesimpulan - Komponen alat & perbaiki - Perhitung Dugaan leleky - Dugaan Tekanan 	<p>12/11-2018</p> 

Makassar,
Sekretaris Penguji

Rudianto, S.T.

NIP.19640603198803 1 002