

ISBN. 978-602-60766-7-0

# PROSIDING

## SEMINAR NASIONAL PENELITIAN & PENGABDIAN KEPADA MASYARAKAT (SNP2M) 2019 (TEKNOLOGI & SOSIAL SAINS)

“Sinergisitas Pendidikan Tinggi, Pemerintah dan Dunia Industri  
Mendorong Penelitian Inovatif”



UNIT PENELITIAN DAN PENGABDIAN KEPADA MASYARAKAT  
POLITEKNIK NEGERI UJUNG PANDANG  
MAKASSAR, 2 - 3 NOVEMBER 2019

**PROSIDING**  
**SEMINAR NASIONAL PENELITIAN & PENGABDIAN**  
**KEPADA MASYARAKAT (SNP2M) 2019**  
**(TEKNOLOGI DAN SOSIAL SAINS)**

**ISBN. 978-602-60766-7-0**

---

**Pelindung / Penanggung Jawab**

Prof. Ir. Muhammad Anshar, M.Si., Ph.D.

**Ketua Penyunting**

Ir. Suryanto, M.Sc. Ph.D.

**Sekretaris**

Nahlah, S.Si., M.Si

**Penyunting Ahli**

Dr.Eng. Akhmad Taufik, S.T., M.T.

Dr. Ir. Hafsah Nirwana, M.T

Dr. Ir. Muhammad Suradi, M.Eng.Sc.

Dr. Ir. Firman, M.T.

A.M Shiddiq Yunus, S.T., M.Eng.Sc., Ph.D.

Dr. Bahri S.E., M.Si.

Dr. Fajriyati Mas'ud, S.T.P., M.Si.

Drs. Mastang, M.Hum.

**Administrasi**

Sulasmi, S.Sos

**Layout & IT**

Muhammad Ruswandi Djalal, S.ST., M.T.

**Alamat Redaksi**

Pusat Penelitian dan Pengabdian kepada Masyarakat  
Lt.2 Gedung Adm Politeknik Negeri Ujung Pandang  
Jl. Perintis Kemerdekaan km.10 Tamalanrea, Makassar 90245.

Telp. (0411) 585 365

Email : [snp2m@poliupg.ac.id](mailto:snp2m@poliupg.ac.id)

Website: <http://snp2m.poliupg.ac.id/2019>

**DAFTAR ISI PROSIDING**  
**SEMINAR NASIONAL PENELITIAN & PENGABDIAN KEPADA**  
**MASYARAKAT (SNP2M) 2019 (TEKNOLOGI DAN SOSIAL SAINS)**  
**SINGGASANA HOTEL MAKASSAR, 2-3 NOVEMBER 2019**

**ISBN 978-602-60766-7-0**

<b>BIDANG ILMU TEKNIK ELEKTRO, TEKNIK KOMPUTER &amp; JARINGAN, TEKNIK MEKATRONIKA, TELEKOMUNIKASI, DAN INFORMATION COMMUNICATION &amp; TECHNOLOGY (ICT)</b>			
<b>NO</b>	<b>JUDUL</b>	<b>ID PAPER</b>	<b>HALAMAN</b>
1	REWINDING DAN METODE PENGUJIAN MOTOR INDUKSI 3 FASA STAR-DELTA <i>Purwito, Nirwan A Noor</i>	4	1-7
2	ANALISIS NILAI KEANDALAN JARINGAN SISTEM DISTRIBUSI 20KV PADA PENYULANG PKN 11 GI PEKALONGAN <i>Bambang Winardi, Tedjo Sukmadi, Agung Nugroho, Ajub Ajulian Zahra</i>	70	8-13
3	SISTEM PENGENDALI MOBILE ROBOT 4WD BERBASIS RF LINK 433MHZ <i>Sahbuddin Abdul Kadir, Andi Muis</i>	84	14-19
4	KAJIAN EKSPERIMENTAL PENGARUH PEMBEBANAN TERHADAP FAKTOR DAYA MOTOR INDUKSI <i>Ahmad Rizal Sultan, Ahmad Gaffar</i>	91	20-25
5	IMPLEMENTASI SISTEM INFORMASI GEOGRAFIS WILAYAH PERSEBARAN SAMPAH MASYARAKAT MAKASSAR UNTUK PENGEMBANGAN TATA KELOLA SMART CITY <i>N. Tri Suswanto Saptadi, Phie Chyan, Andrew Christhoper Pratama</i>	99	26-31
6	PERBANDINGAN METODA ROTASI VARIAN DAN INVARIAN DTCWT PAD EKSTRAKSI CIRI CITRA WAJAH <i>YB Gunawan Sugiarta, Dianthika Puteri A, Ujang Pudin</i>	127	32-36
7	RANCANG BANGUN STERILISATOR BAKTERI YANG TERKANDUNG DALAM UDARA BERBASIS MIKROKONTROLLER ARDUINO <i>St. Fatimang, Imran Amin</i>	129	37-41
8	SISTEM PENGONTROLAN PINTU GERBANG BERBASIS IOT <i>Mardhiyah Nas, Harfiana, Nila Armila</i>	159	42-46
9	INTEGRASI SISTEM OTOMASI INDUSTRI MENGGUNAKAN SCADA <i>Hamdani, Sofyan</i>	162	47-50
10	DESAIN MODEL PEMBELAJARAN RADAR MENGGUNAKAN SENSOR ULTRASONIK <i>Arni Litha, Christian Lumembang</i>	178	51-57
11	SISTEM FERTIGASI BERBASIS INTERNET OF THINGS (IOT) <i>Yuniarti, Umar Katu, Ananda Nurul Chumaerah M, Nur Hikma</i>	196	58-62
12	A REAL TIME NON-INVASIVE HEMOGLOBIN MONITORING SYSTEM <i>Usman Umar, Rinawaty Alyah</i>	200	63-68
13	RANCANG BANGUN VIRTUAL ZOO UNTUK MEDIA EDUKASI ANAK BERBASIS VIRTUAL REALITY <i>Muhammad Ilyas Syarif, Syahrir, Muh. Naufal</i>	214	69-74
14	APLIKASI RADIO TRANSCEIVER SSB BI-DIRECTIONAL SEBAGAI	241	75-78

	MODUL PERCOBAAN PADA LABORATORIUM SISTEM KOMUNIKASI ANALOG PROGRAM STUDI D4 TEKNOLOGI REKAYASA JARINGAN TELEKOMUNIKASI POLITEKNIK NEGERI UJUNG PANDANG <i>Sulwan Dase, Zaini</i>		
15	PERANCANGAN SISTEM MANAJEMEN KONFERENSI UNTUK PENDAFTARAN DAN REVIEW BERBASIS ONLINE <i>Eddy Tungadi, Dharma Aryani</i>	243	79-84
16	PERANCANGAN COMPANY PROFIL BERBASIS MULTIMEDIA PADA JURUSAN ADMINISTRASI NIAGA POLITEKNIK NEGERI UJUNG PANDANG <i>Amiruddin, Askariani Sahur</i>	244	85-90
17	PERANCANGAN MODUL TRAINER DIGITAL ANALOG CONVERTER (DAC) PADA SISTEM DIGITAL BERBASIS LAB VIEW <i>Fitriaty Pangerang, Kurniawati Naim, Mohammad Adnan</i>	253	91-96
18	PERANCANGAN DAN PEMBUATAN MODELLING ANIMASI KARAKTER SYEKH YUSUF AL MAQASSARI MENGGUNAKAN METODE CELL SHADING <i>Syahrir</i>	272	97-102
19	OPTIMALISASI OPERASI MIMO DENGAN TEKNIK SPATIAL MULTIPLEXING <i>Sirmayanti Sirmayanti, Ichsan Mahjud</i>	304	103-108
20	PERANCANGAN DECODER 2 BINARY, 1 QUATERNARY BERBASIS FIELD PROGRAMMABLE GATE ARRAY <i>Lidemar Halide, Airin Dewi Utami Thamrin</i>	308	109-114
21	RANCANG BANGUN MONITORING KINERJA SOLAR CELL MENGGUNAKAN SIMULINK <i>Muhammad Ruswandi Djalal, Tasrif</i>	317	115-120
22	SISTEM DELTA MODULASI <i>Nuraeni Umar, Misnawati</i>	326	121-126
23	IMPLEMENTASI FIELD PROGRAMMABLE GATE ARRAY (FPGA) PADA DIGITAL LOGIC TRAINNER <i>Kartika Dewi, Sulaeman, Reski Praminasari</i>	339	127-132
24	IDENTIFIKASI KUALITAS DAYA BEBAN LISTRIK RUMAH TANGGA <i>Aksan, Satriani Said, Sulhan Bone</i>	393	133-139
25	PERANCANGAN APLIKASI "ARTROLAB" UNTUK PENGENALAN PERALATAN LABORATORIUM DENGAN VISUALISASI 3D BERBASIS AUGMENTED REALITY <i>Nurul Khaerani Hamzidah, Ahmad Mukhlis</i>	397	140-145
26	PEMANFAATAN JARINGAN LISTRIK TEGANGAN RENDAH SEBAGAI MEDIA PEMBAWA PERINTAH KENDALI PERALATAN LISTRIK RUMAH TANGGA <i>Andi Wawan Indrawan, Agussalim</i>	405	146-152
27	PENERAPAN METODE KONTROL PID PADA MODUL PRAKTEK PENGATURAN LEVEL AIR BERBASIS LABVIEW <i>Muh. Chaerur Rijal</i>	410	153-158
28	PENGUSIR BURUNG PEMAKAN PADI BERBASIS MIKROKONTROLER <i>Daniel Kambuno, Simon Ka'ka</i>	416	159-164
29	DESAIN DAN UJI EXPERIMENTAL MESIN PEMBUAT ES KRIM DENGAN MENGGUNAKAN NITROGEN CAIR <i>Zainal Abidin, Suryanto</i>	427	165-168

30	VISUALISASI TOPOGRAFI BTS (BASE TRANSCEIVER STATION) <i>Irawati Razak, Abdullah Bazergan, Farchia Ulfiah</i>	438	169-173
31	SISTEM PAKAR DIAGNOSA PENYAKIT ANAK BERBASIS ANDROID <i>Fadhlan Muhammad, Asriyadi, Mardhiyah Nas, Muhammad Ahyar</i>	424	174-184
32	PENDISTRIBUSIAN ALIRAN LISTRIK PLTMH KE RUMAH-RUMAH WARGA <i>Jamal, Lewi, Anthinius LSH</i>	302	185-189
33	PROTOTIPE SISTEM KONTROL OTOMATIS PADA MANAJEMEN PENGISIAN BATERAI PANEL SURYA SECARA SEKUENSIAL <i>Kasim, Dahlia Nur</i>	409	190-195
34	EVALUASI PERFORMANSI PENGENDALI MODEL-FREE DAN MODEL-BASED CONTROL PADA SISTEM PROTON EXCHANGE MEMBRANE FUEL CELL (PEMFC) <i>Dharma Aryani</i>	342	
<b>BIDANG ILMU TEKNIK KIMIA, KIMIA, TEKNIK LINGKUNGAN, BOKIMIA DAN BIOPROSES</b>			
NO	JUDUL	ID PAPER	HALAMAN
1	APLIKASI MIKROSIMBIONS SPONS LAUT SEBAGAI MATERIAL DALAM METODE BIOREMEDIASI TOKSISITAS LOGAM BERAT <i>Ismail Marzuki, Sinardi, Asmeati, Sattar Yunus</i>	17	1-6
2	EKSTRAKSI VIRGIN COCONUT OIL SECARA KIMIAWI <i>Sri Indriati, Fajar, Fajriyati Mas'ud</i>	20	7-11
3	PRODUKSI MARGARIN COKLAT DARI MINYAK BIJI MANGGA <i>Abigael Todingbua, Fajriyati Mas'ud</i>	21	12-16
4	PENGARUH RASIO MOL D AN WAKTU REAKSI PADA SINTESIS BIODIESEL DARI MINYAK JARAK DENGAN MENGGUNAKAN KATALIS CAO/AL <sub>2</sub> O <sub>3</sub> <i>Syarifuddin Oko, Hanifah Dzahabiah</i>	41	17-21
5	KARAKTERISTIK ARANG AKTIF DARI LIMBAH MAHKOTA NANAS (ANENAS COMOSUS (L) MERR) MENGGUNAKAN AKTIVATOR KIMIA H <sub>3</sub> PO <sub>4</sub> <i>Sirajuddin, Harjanto, Pipin Trijuniarti</i>	114	22-27
6	PROSES UP GRADING BATUBARA PATTAPA, KECAMATAN PUJANANTING KABUPATEN BARRU, SULAWESI SELATAN <i>Swastanti Brotowati, Irwan Sofia, Muhammad Saleh</i>	115	28-33
7	PENGARUH PERBANDINGAN BATUBARA DENGAN KULIT DURIAN SEBAGAI BIOBRIKET UNTUK ENERGI ALTERNATIF DENGAN MENGGUNAKAN METODE KARBONISASI <i>Alwathan, Yuli Patmawati</i>	119	34-37
8	PEMANFAATAN POLIFENOL HASIL EKSTRAKSI DARI DAUN KETAPANG SEBAGAI BIOREDUKTOR PEMBUATAN NANOPARTIKEL TIO <sub>2</sub> <i>Herman Banggalino, M. Badai, Ridhawati Thahir, Alfiani Wildasari, Maria Liliriani Nahu</i>	141	38-43
9	PENGUNAAN METODE FITOREMEDIASI ECENG GONDOK GUNA MEREDUKSI NILAI COD, TSS DAN PH PADA PENGOLAHAN AIR LIMBAH SARUNG TENUN SAMARINDA <i>Mustafa, Mardhiyah Nadir, Muh. Irwan, Rahma Agung Satria Bekti</i>	157	44-49
10	PRODUKSI BIODIESEL DARI MINYAK JELANTAH MENGGUNAKAN PROSES REACTIVE SEPARATION <i>Yoel Pasae, Lyse Bulu, Noviani Lola, Titus Tandil Seno, Karel Tikupadang</i>	164	50-53

11	ANALISIS KADAR KARBOHIDRAT DAN PROTEIN PADA MEDIA BEKATUL UNTUK PERTUMBUHAN CANDIDA ALBICANS <i>Mujahidah Basarang, Nur Qadri Rasyid, Rahmawati</i>	165	54-58
12	OPTIMASI PROSES EKSTRAKSI SENYAWA LIKOPEN DARI BUAH SEMANGKA DENGAN MENGGUNAKAN VARIASI PELARUT <i>Hamsina, Ruslan Hasani, Irfan</i>	231	59-63
13	PENGARUH AKTIVATOR ASAM DAN BASA ORGANIK TERHADAP KUALITAS KARBON AKTIF DARI KULIT KACANG TANAH <i>Wahyudi, Harjanto, Ramli, Mustafa, Ahsan Ziadah</i>	247	64-69
14	PROSES PEMBUATAN PULP SELULOSA DARI LIMBAH JERAMI PADI (ORYZA SATIFA) <i>Zulmanwardi, Vilia Darma Paramita</i>	252	70-75
15	KANDUNGAN FLAVONOID DAN TOTAL FENOL PADA BUBUK KAKAO FERMENTASI <i>Melia Ariyanti, Wahyuni</i>	278	76-79
16	VARIASI KONSENTRASI EKSTRAK DAUN MIANA (COLEUS ATROPURPUREUS) UNTUK MENGHAMBAT PERTUMBUHAN JAMUR TRICOPYHTON MENTAGROPHYTES <i>Anita, Rahmawati, Rifo Rianto, Nursafitri, Aulia Falyanzari</i>	289	80-87
17	EFEKTIVITAS PEMURNIAN MINYAK GORENG BEKAS DENGAN ADSORBEN ARANG AKTIF SABUT KELAPA DAN EKSTRAK BAWANG MERAH <i>Irmawati Syahrir, Sitti Sahraeni, Andri Kurniawan, Putri Fatmawati Syaifuddin</i>	292	88-93
18	PEMBUATAN DAN KARAKTERISASI ARANG AKTIF DARI BONGGOL SINGKONG DENGAN AKTIVASI FISIKA <i>Muhammad Syahrir Syaripuddin, Harjanto, Septian Budi Cahyo</i>	294	94-99
19	PEMANFAATAN GELOMBANG ULTRASONIK PADA PROSES HIDROLISIS LIMBAH PADAT RUMPUT LAUT EUCHEUMA COTTONII <i>Octovianus SR Pasanda, Abdul Azis, Syamsul Alam, Sakius Ruso, Namirah Anjani, Risna Aulia</i>	301	100-104
20	APLIKASI LARUTAN KITOSAN UNTUK MENGURANGI KANDUNGAN ZAT PURIN (ALKALOID TOTAL) PADA BIJI MELINJO <i>Irwan Sofia, Mahyati, Paula Cristina N, Wahyuni Listiarini</i>	329	105-112
21	PEMBUATAN PUPUK ORGANIK MINERAL (OMF) CAIR DAN PENGGUNAANNYA PADA TANAMAN CABAI (CAPSICUM FRUTESCENS L) <i>Abdul Azis, Andi Batari Angka</i>	333	113-118
22	PEMANFAATAN EKSTRAK DAUN JAMBU BIJI DAN DAUN MANGGA SEBAGAI INHIBITOR KOROSI PADA BAJA ST-37 <i>Wahyu Budi utomo, Hastami Murdiningsih, Nur Annisa Wulandari, Indo Esa</i>	346	119-123
23	RENDEMEN DAN KARAKTERISTIK PEKTIN DARI KULIT NENAS DAN KULIT BUAH NAGA DENGAN MICROWAVE ASSISTED EXCTRACTION (MAE) <i>Mardhiyah Nadir, Fitri Latifah, Paula Meylinda</i>	347	124-128
24	PENGOMPOSAN CAMPURAN SAMPAH ORGANIK DENGAN KOTORAN KAMBING MENGGUNAKAN MIKROORGANISME DARI RAGI <i>Rahmiah Sjafuddin, Lasire, Fajar</i>	356	129-134
25	FERMENTASI NIRA NIPAH MENJADI BIOETANOL MENGGUNAKAN TEKNIK IMOBILISASI SEL SACCHAROMYCES CEREVISIAE PADA NA-ALGINAT <i>Marlinda, Ramli, Ardis</i>	360	135-139

26	PEMANFAATAN LIMBAH DAUN NANAS SEBAGAI KARBON AKTIF MENGGUNAKAN BANTUAN AKTIVASI GELOMBANG MICRO <i>Firman, Taufik, Muh. Kasim, Dodi Ilham Suryanata</i>	363	140-144
27	AKTIVASI KIMIA MENGGUNAKAN NACL PADA PEMBUATAN KARBON AKTIF DARI TANAH GAMBUT <i>Sitti Sahraeni, Irmawati Syahrir, Bagus</i>	365	145-150
28	MODIFIKASI KATALIS SO/TIO DENGAN PENAMBAHAN SILIKA ( SiO <sub>2</sub> ) DAN APLIKASINYA PADA ESTERIFIKASI DESTILAT ASAM LEMAK MINYAK SAWIT <i>Joice Manga, Hb. Slamet Yulistiono</i>	396	151-154
29	IMPLEMENTASI MODEL PEMBELAJARAN KNOWLEDGE SHARING BERBASIS KOMPETENSI PADA MAHASISWA TEKNIK KIMIA POLITEKNIK NEGERI UJUNG PANDANG <i>Andi Muhamad Iqbal Akbar Asfar, A.M.Irfan Taufan Asfar, A.St.Aisyah Nur, Ady Kurnia, A.Hasryningsih Asfar, Eko Budianto</i>	398	155-159
30	EVALUASI PENGARUH KONSENTRASI ASAM SULFAT PADA PROSES IMPREGNASI TERHADAP AKTIVITAS KATALIS SO <sub>4</sub> <sup>2-</sup> /TiO <sub>2</sub> PADA ESTERIFIKASI DESTILAT ASAM LEMAK MINYAK SAWIT <i>Hb. Slamet Yulistiono, Joice Manga</i>	399	160-164
31	EKSTRAKSI KARAGENAN DARI RUMPUT LAUT EUCHEUMA COTTONII DENGAN BANTUAN GELOMBANG MIKRO <i>Barlian Hasan, Hastami Murdiningsih, Ummi Kalsum, Tri Harianto</i>	401	165-171
32	PENGARUH METODE PRETREATMENT PADA PROSES EKSTRAKSI BIOSILIKA DARI SEKAM PADI <i>Rosalin, Ridhawati, M. Yasser, Sakius Ruso, Amelya Friyanti, Dewi Ulfa</i>	422	172-177
33	EKSTRAKSI POLIFENOL BIJI MANGGA SECARA KIMIAWI MENGGUNAKAN ETANOL <i>Fajriyati Mas'ud, Sri Indriati, Abigael Todingbua</i>	437	178-182
<b>BIDANG ILMU TEKNIK SIPIL &amp; KEAIRAN, TRANSPORTASI, DAN MITIGASI BENCANA</b>			
NO	JUDUL	ID PAPER	HALAMAN
1	EFEK PENURUNAN MUKA AIR TANAH TERHADAP INTRUSI AIR LAUT DI KABUPATEN JENEPONTO <i>Sugiarto Badaruddin, Akhmad Azis, Indra Mutiara</i>	1	1-5
2	KUAT TEKAN MORTAR GEOPOLIMER BERBASIS FLY ASH-SLAG <i>Syamsul Bahri Ahmad, Jhon Asik</i>	102	6-10
3	ANALISIS KEKUATAN TEKAN PAVING BLOCK YANG MENGGUNAKAN BAHAN PENGGANTI KAWAT BENDRAT <i>Bustamin Abd. Razak, Haeril Abdi Hasanuddin</i>	117	11-14
4	TINJAUAN POLA OPERASIONAL PINTU AIR SALURAN IRIGASI BENDUNG TABO-TABO <i>Andi Muhammad Subhan Saiby, Aksan Djamal</i>	123	15-22
5	TINJAUAN ELEVASI BENDUNG KELARA TERHADAP SAWAH TERTINGGI DI DAERAH IRIGASI KELARA-KARALLOE KABUPATEN JENEPONTO <i>Zulvyah Faisal, Aksan Djamal</i>	124	23-26
6	ANALISIS DAN PEMODELAN BANJIR SUNGAI MONCONGLOE KOTA MAKASSAR - KABUPATEN MAROS <i>Hasdaryatmin Djufri</i>	136	27-32
7	PENGEMBANGAN POLA SISTEM HANDIL SEBAGAI DASAR PENGEMBANGAN BENTUK PERDESAAN MENUJU PERKOTAAN DI	137	33-38

	BAGIAN HILIR KALIMANTAN GUNA MITIGASI BENCANA BANJIR PASANG <i>Wijanarka, Haiki Mart Yupi, Hibnu Mardhani</i>		
8	PEMANFAATAN APLIKASI ROADROID UNTUK SURVEY KONDISI JALAN DI KOTA MAKASSAR <i>Hasmar Halim, Ismail Mustari</i>	152	39-44
9	EFEKTIVITAS PROYEK PENYERTAAN MODAL NEGARA PADA PEMBANGUNAN DERMAGA DAN REKLAMASI LAPANGAN PENUMPUKAN PETI KEMAS DI PELABUHAN SORONG <i>Basyar Bustan, Andi Maal Latief</i>	161	45-50
10	KUAT TEKAN MORTAR GEOPOLIMER BERBASIS FLY-ASH <i>H.Ramlan Sultan, Syamsul Bahri Ahmad</i>	176	51-55
11	KUAT TEKAN DAN LENTUR BETON MENGGUNAKAN PASIR SILIKA DENGAN BAHAN TAMBAH SIKACIM <i>Paulus Ala, Herman Arruan</i>	204	56-66
12	ANALISA HAMBATAN SAMPING JALAN AKIBAT KENDARAAN YANG KELUAR MASUK PADA LAHAN SAMPING JALAN (STUDI KASUS : RUAS JL. DR RATULANGI- JL. JEND. SUDIRMAN KOTA MAKASSAR) <i>Syahlendra</i>	223	67-73
13	ANALISIS KINERJA FISIK BENDUNG UNTUK PENYUSUNAN SKALA PRIORITAS REHABILITASI BENDUNG LEKOPANCING KABUPATEN MAROS <i>Abdul Rivai Suleman, Hamzah Yusuf, Erwin Saputra, Rezky Amalia Putri</i>	258	74-79
14	PENGARUH PANAS PADA BETON MENGGUNAKAN BAHAN TAMBAH SERAT TEBU <i>Jhon Asik, Aisyah Zakariah</i>	259	80-87
15	KAJIAN PENGGUNAAN BATU LATERIT DARI KECAMATAN TENGGARONG SEBERANG PADA CAMPURAN ASPHALT CONCRETE - BINDER COURSE (AC-BC) <i>Ashadi Putrawirawan, Rafian Tristo, Ibayasid, Erlita Widya Ayuningtyas</i>	268	88-95
16	KARAKTERISTIK BETON DENGAN AGREGAT HALUS SLAG NIKEL SEBAGAI PENGGANTI SEBAGIAN PASIR PADA ZONA II DAN III <i>Nur Aisyah Jalali, Agus Salim</i>	288	96-101
17	PENGARUIH BAHAN TAMBAH VISCOCRETE-10 TERHADAP KUAT TEKAN PAVING BLOCK <i>Martha Manganta</i>	291	102-106
18	STUDI PENGGUNAAN BATU GUNUNG PUTIH SEBAGAI BAHAN LAPIS ASPAL BETON <i>Andi Erdiansa, Muh. Taufan</i>	316	107-112
19	ANALISA HAMBATAN SAMPING JALAN AKIBAT KENDARAAN YANG KELUAR MASUK PADA LAHAN SAMPING JALAN (STUDI KASUS : RUAS JL. DR RATULANGI - JL. JEND. SUDIRMAN KOTA MAKASSAR) <i>Syahlendra</i>	318	113-118
20	EVALUASI PEMANFAATAN LIMBAH SLAG BAJA SEBAGAI AGREGAT HALUS PADA PRODUKSI BETON MUTU TINGGI <i>Irka Tangke Datu, Khairil</i>	325	119-123
21	STUDI PENURUNAN KADAR BESI (Fe) DENGAN FILTRASI SINGLE MEDIUM <i>Suryani Syahrir, Irwan Gani</i>	334	124-129
22	STUDY STABILISASI MATERIAL SEDIMEN DANAU TEMPE DENGAN	341	130-135



	BOTTOM ASH SEBAGAI ALTERNATIF TANAH TIMBUNAN <i>Nursamiah, Hasriana</i>		
23	ANALISIS PERILAKU PENGENDARA SEPEDA MOTOR PADA PENERAPAN SISTEM TILANG ELEKTRONIK (E-TILANG) DI KOTA MAKASSAR <i>Sarif, Ahmad Azis, Triafilina Aminuddin, Gabriel LSB Pakan</i>	345	136-140
24	PEMANFAATAN LIMBAH KERAMIK SEBAGAI PENGGANTI ABU BATU PADA LAPIS ASPAL BETON <i>Andi Batari Angka, Syahlendra</i>	353	141-147
25	ANALISIS KINERJA JALAN AKIBAT KENDARAAN YANG MEMUTAR ( U-TURN ) DI JALAN PERINTIS KEMERDEKAAN <i>Aisyah Zakaria</i>	362	148-153
26	STUDI EFEKTIVITAS AGREGAT GRADASI IDEAL TERHADAP KUAT TEKAN BETON MENGGUNAKAN PORTLAND COMPOSITE CEMENT (PCC) <i>Abdul Fattah, Abdul Nabi</i>	381	154-157
27	STUDI EFISIENSI PENGGUNAAN BAJA PROFIL CNP SEBAGAI PENGGANTI BALOK KAYU PADA BEKESTING SEMI SISTEM <i>Abdullah Latip</i>	412	158-164
28	PEMANFAATAN ABU TERBANG BATU BARA SEBAGAI PENGGANTI SEBAGIAN SEMEN UNTUK CAMPURAN BETON <i>Muhammad Idris, Ashari Ibrahim</i>	436	165-170
29	PEMANFAATAN LIMBAH SEBAGAI MATERIAL BATA MERAH PEJAL <i>Markus L. Parura, Ermitha Ambun RD, Reni Oktaviani Tarru</i>	439	171-176
30	ANALISIS UNJUK KERJA KINCIR AIR UNDERSHOT DI DESA SALUPUTTI <i>Irwan Lie Keng Wong, Atus Buku, Joesfine Ernestine Latupeirissa, Herby Calvin Pascal Tiyow</i>	446	177-180
31	KARAKTERISTIK KEKUATAN BETON YANG MENGGUNAKAN CANGKANG SAWIT SEBAGAI AGREGAT KASAR <i>Adiwijaya, Yohanis Sarungallo Tikupasang</i>	448	181-185
32	KAJIAN POLA LALU LINTAS KENDARAAN AKIBAT HAMBATAN SAMPING STUDI KASUS : JALAN JENDERAL SUDIRMAN, KH. KHALID, PANGLIMA BATUR DAN TEMENGGUNG KOTA SAMARINDA <i>Ashadi Putrawirawan, Ibayasid, Muhammad Adnan Rizki Saputra</i>		186-192
<b>BIDANG TEKNIK MESIN, INDUSTRI, ENERGI TERBARUKAN, TEKNOLOGI PERTAHANAN, TEKNOLOGI RAMAH LINGKUNGAN, TEKNOLOGI TEPAT GUNA DAN TEKNOLOGI PERTANIAN</b>			
<b>NO</b>	<b>JUDUL</b>	<b>ID PAPER</b>	<b>HALAMAN</b>
1	PEMANFAATAN BIJI KELOR (MORINGA OLEIFERA) SEBAGAI KOAGULAN DALAM MENURUNKAN KADAR FOSFAT (PO <sub>4</sub> ) DAN AMONIAK (NH <sub>3</sub> ) PADA AIR LIMBAH RUMAH SAKIT <i>A. Muhammad Fadhil Hayat, St. Mu'tamirah</i>	3	1-7
2	RANCANG BANGUN PEMANFAATAN TENAGA SURYA SEBAGAI SUMBER ENERGI LISTRIK UNTUK BEBAN RUTIN MAKSIMUM KATEGORI 900VA <i>Tadjuddin, Bakhtiar, Ahmad Gaffar</i>	27	8-14
3	RANCANG BANGUN MESIN PEMIPIL JAGUNG ERGONOMIC KAPASITAS PRODUKSI 200 KG/JAM <i>Arthur Halik Razak, Abram Tangkemanda, Syaharuddin Rasyid</i>	30	15-20
4	PENGARUH GEOMETRI PUNCH TERHADAP SPRINGBACK PADA PROSES AIR BENDING UNTUK MATERIAL BAJA KARBON RENDAH ST.	45	21-25

	37 <i>Muhammad Arsyad Suyuti, Rusdi Nur, Muh. Iswar</i>		
5	ANALISIS STRUKTUR MIKRO PADUAN ALUMINIUM ADC12 PADA PENGECORAN SEMI SOLID DENGAN PENGADUK MEKANIK JENIS TURBIN <i>Syahrudin Rasyid, Muas M</i>	47	26-32
6	RANCANG BANGUN MEDIA CETAK KOMPOSIT SERAT ALAM DENGAN SISTEM HAND LAY UP <i>Yan Kondo, Muhammad Arsyad</i>	49	33-36
7	FENOMENA LINGKUNGAN CERPEN DARING KORAN MEDIA INDONESIA DAN SUARA MERDEKA ALTERNATIF PENGAYAAN MATERI AJAR DI SM KAJIAN EKOKRITIK <i>Juanda, Ramly</i>	61	37-43
8	RANCANG BANGUN MESIN PECAHAH RUMPUT UNTUK KOMPOS DENGAN 2 SALURAN MASUK, 1 SALURAN KELUAR, DAN PISAU PENGARAH <i>Mukhlis A.Hamarung, Jasman, Harits Akmal</i>	62	44-49
9	KAJIAN ALAT DAN MESIN DALAM PERENCANAAN INDUSTRI GULA SEMUT LONTAR SKALA RUMAH TANGGA DI PROVINSI NUSA TENGGARA TIMUR <i>Fahrizal, Jasman, Yeheskial Nggandung</i>	69	50-55
10	PENGARUH KEKERASAN TERHADAP VARIASI POST WELD HEAT TREATMENT PADA PENGELASAN DISSIMILAR METALS ANTARA BAJA KARBON (ST42) DAN BAJA TAHAN KARAT (AISI 304) <i>Agus Hariyanto, Markus Tato' Mangando</i>	77	56-62
11	KAJI EXPERIMENTAL PEMBANGKIT LISTRIK TERMOELEKTRIK SP1848-27145SA SUMBER PANAS MATAHARI MENGGUNAKAN KUBAH KACA <i>Musrady Mulyadi, Abdul Rahman, Ahmad Multazam, AR Fifitasari</i>	88	63-67
12	PENGARUH SOLUTION TREATMENT DAN ARTIFIAL AGING TERHADAP SIFAT MEKANIS DAN STRUKTUR MIKRO PADUAN ALUMINIUM A383 <i>Ahmad Zubair Sultan, Nur Hamzah</i>	105	68-77
13	PENGARUH PENAMBAHAN FLANGE TERHADAP KINERJA DIFFUSER AUGMENTED WIND TURBINE (DAWT) <i>Yiyin Klistafani</i>	112	78-83
14	RANCANG BANGUN MESIN CNC ROUTER MINI UNTUK PEMBELAJARAN MAHASISWA JURUSAN TEKNIK MESIN <i>Abdul Salam, Muhammad Iswar, Muhammad Rifaldi, Sumantri Malik, Kurniawan Putra</i>	122	84-90
15	TINJAUAN DEBIT PADA SUMUR AIR TANAH BERBASIS POMPA AIR TENAGA SURYA <i>Muh. Taufik Iqbal, Kushari</i>	125	91-95
16	RANCANG BANGUN POMPA PANEL SURYA SEBAGAI MEDIA PEMBELAJARAN DI POLITEKNIK BOSOWA <i>Akbar Naro Parawangsa, Fatmawati Azis</i>	128	96-101
17	PENERAPAN POMPA MOBILE TENAGA SEPEDA MOTOR, SEBAGAI UPAYA MEWUJUDKAN KEBUTUHAN AIR BERSIH DI DESA NUSA AMANUBAN BARAT, KABUPATEN TIMOR TENGAH SELATAN, NUSA TENGGARA TIMUR <i>Anang Latriyanto, Ary Mustofa Ahmad, Aris Subagiyo, Sasongko Aji Wibowo</i>	174	102-106

18	PENGARUH AGITATOR TERHADAP PENURUNAN TEMPERATUR AIR BUANGAN PADA WASTE WATER PIT SISTEM PLTU <i>Muh. Yusuf Yunus, Firman</i>	201	107-111
19	RANCANG BANGUN SISTEM PENEBAR PAKAN DAN PENGATUR LEVEL AIR SERTA SISTEM INFORMASI PADA TAMBAK IKAN LAHAN PASANG <i>Arman, Dermawan, Lewi, Abdul Kadir Muhammad</i>	216	112-117
20	PEMANFAATAN MAGNET NDFE PADA ALTERNATOR MOBIL <i>Andreas Pangkung, Marhatang</i>	227	118-125
21	PENGARUH SUHU HIDROLISIS TERHADAP SIFAT FISIKO-KIMIA MALTODEKSTRIN DARI PATI SAGU <i>Budi Santoso, Zita L. Sarungallo, Angela Myrra Puspita Dewi</i>	233	126-130
22	PENINGKATAN EFISIENSI PENGISIAN BATERAI PEMBANGKIT LISTRIK TENAGA SURYA <i>Bakhtiar, Tadjuddin</i>	264	131-136
23	PENGARUH JENIS ABRASIF PADA PROSES SHOTPEENING TERHADAP KEKASARAN DAN KEKERASAN PERMUKAAN BAJA TAHAN KARAT <i>Muh. Iqbal Mukhsen</i>	281	137-143
24	PERANCANGAN DESAIN PLTMH UNTUK MEMENUHI KEBUTUHAN LISTRIK DI DESA LEDAN KEC. BUNTU BATU KAB. ENREKANG <i>Sri Suwasti, Nur Wahyuni, Jamal</i>	286	144-148
25	PENGEMBANGAN DESAIN MESIN BELAH BAMBU <i>Muh. Rusdi, Mastang</i>	293	149-154
26	KAJI EKSPERIMENTAL MESIN PRES MINYAK KELAPA MURNI PROSES KERING KAPASITAS 25 KG/HARI <i>Leonard Tawalujan, Fransicus Tulung</i>	296	155-160
27	ANALISIS KEGAGALAN INTAKE DAN EXHAUST VALVE UNIT MITSHUBISHI 13C79 <i>Yosrihard Basongan, La Ode Musa</i>	297	161-166
28	PENGEMBANGAN DESAIN MESIN PENCACAH BOTOL DAN GELAS PLASTIK BEKAS TEMPAT MINUMAN AIR <i>Anwar Mazmur, Yosrihard Basongan</i>	298	167-172
29	ANALISIS MODEL NYALA API PEMBAKARAN RESIN DAMAR SERTA KEMAMPUAN MEMPERTAHANKAN NYALA <i>Jamal Jamal, Marhatang Marhatang</i>	303	173-176
30	UJI EKSPERIMENTAL KINERJA R22 DAN R410A PADA AIR CONDITIONER <i>Akbar Naro Parawangsa, Amrullah</i>	311	177-182
31	PENGARUH PENDINGINAN VAKUM TERHADAP PERUBAHAN SIFAT FISIK LAPISAN KAYU TERAS DAN GUBAL DARI KAYU KUMEA BATU <i>Chandra Bhuana, Sonong</i>	312	183-188
32	RANCANG BANGUN ROBOT BAWAH AIR <i>Akhmad Taufik, Remigius Tandioga, Amirullah, Mirna Santi</i>	331	189-194
33	PENGARUH PENGGUNAAN OLI SAE 30 DENGAN OLI SAE 40 TERHADAP SISTEM PELUMASAN ENGINE EFI SUZUKI BALENO SY DC 1590 CC 1998 <i>Ani Fatmawati, RuspitaSihombing, Merpatih, Samen Lolongan, Rakhel Lia</i>	418	195-199
34	ANALISIS DAN PERANCANGAN SISTEM APLIKASI SIMULASI VENDING MACHINE BERBASIS FINETE STATE MACHINE DAN WEB INTERFACE	434	200-203

	<i>Pria Gautama, Sarwo Pranoto</i>		
35	ANALISIS VARIASI JUMLAH SUDU PADA KINCIR AIR ARUS BAWAH SEBAGAI TENAGA IRIGASI SKALA LABORATORIUM <i>Atus Buku, Benyamin Tangaran, Herby Calvin Pascal Tiyow</i>	445	204-209
<b>BIDANG ILMU ADMINISTRASI, AKUNTANSI, BISNIS, DAN HUMANIORA</b>			
NO	JUDUL	ID PAPER	HALAMAN
1	INTERAKSI ELIT DALAM FORMULASI KEBIJAKAN ANGGARAN <i>Baharuddin Andang</i>	6	1-6
2	ANALISIS REAKSI PASAR SEBELUM DAN SESUDAH PENGUMUMAN CORPORATE GOVERNANCE CONFERENCE AND AWARD PERIODE 2015-2018 <i>Robert Jao, Yakobus K. Bangun, Daud Tana Bassy</i>	22	7-12
3	PERLINDUNGAN HUKUM TERHADAP KORBAN PENYALAHGUNAAN DATA PRIBADI : PENGGUNAAN TEKNIK DEEPFAKE <i>Sayid Muhammad Rifki Noval</i>	23	13-18
4	TRANSPARANSI DAN AKUNTABILITAS PELAYANAN PUBLIK DI KECAMATAN RAPPOCINI DAN TAMALANREA KOTA MAKASSAR <i>Lukman Hakim, Nuryanti Mustari</i>	34	19-24
5	MEMBANGUN KEMAMPUAN BERPIKIR REFLEKTIF PADA SISWA MELALUI MODEL PEMBELAJARAN RHT ROTATED HEAD TOGETHER <i>Noviani, Abdurrahman Kadir</i>	42	25-30
6	ANALISIS FAKTOR-FAKTOR YANG MEMPENGARUHI MAHASISWA AKUNTANSI DALAM PEMILIHAN KARIER MENJADI AUDITOR <i>Yunus Tulak Tandirerung, Anton Nurcahyo</i>	50	31-35
7	ANALISIS KINERJA DEWAN PERWAKILAN RAKYAT DAERAH KABUPATEN POLEWALI MANDAR DALAM MENJALANKAN FUNGSINYA <i>Hasanuddin</i>	51	36-39
8	ANALISIS KINERJA BAPPEDA DALAM PELAKSANAAN OTONOMI DAERAH DI KABUPATEN POLEWALI MANDAR <i>Andi Ismawaty</i>	52	40-43
9	ANALISIS MODEL BELAJAR LINGKUNGAN HIDUP MENGGUNAKAN VIDEO DOKUMENTER SEBAGAI METODE INFORMASI PADA PENDUDUK PESISIR KABUPATEN LUWU TIMUR <i>Asri, Rusdiana Junaid, Saddang Saputra</i>	53	44-49
10	NILAI-NILAI KEARIFAN LOKAL (LOCAL GENIUS) SEBAGAI PENGUAT KARAKTER BANGSA PADA RAGAM HIAS LAMIN ADAT PEMUNG TAWAI <i>Abdul Rahman Prasetyo, Mohammad Makmun Qomar</i>	54	50-54
11	PENGARUH PENGGUNAAN SMARTPHONE TERHADAP MOTIVASI BELAJAR SISWA KELAS V SD INPRES 03 PANIKI BAWAH KOTA MANADO <i>Kosmas Sobon, Stief Walewangko, Jelvi M. Mangundap</i>	68	55-63
12	CONSERVATION STRATEGY IN MAINTAINING THE EXISTENCE OF WAYANG TOPENG MALANG AS LOCAL WISDOM OF MALANG EAST JAVA <i>E. Wara Suprihatin Dyah Pratamawati</i>	73	64-68
13	PRODUKSI SOUVENIR HIASAN PINTU KULKAS DENGAN CETAKAN DARI SILICON SEALANT SEBAGAI BENTUK PERAN MASYARAKAT DALAM Mendukung Kampung Sanan Sebagai Destinasi Wisata Tematik	78	69-72

	<i>Sumarwahyudi, AAG Rai Arimbawa, Lisa Sidyawati, Swastika Dhesti Anggriani</i>		
14	FAKTOR-FAKTOR YANG MEMPENGARUHI TRANSISI TENAGA KERJA DI INDONESIA TAHUN 2018 <i>Beni Teguh Gunawan, Oktaviana Prayudhani</i>	90	73-78
15	PENGARUH PEMAHAMAN KURIKULUM 2013 TERHADAP KINERJA GURU-GURU SD KATOLIK DI KECAMATAN MAPANGET <i>Kosmas Sobon, Jelvi M. Mangundap, Stief Walewangko</i>	93	79-83
16	STANDAR OPERASIONAL PROSEDUR SEBAGAI MEDIA PENCAPAIAN PENDAPATAN WAJAR TANPA PENGECUALIAN(WTP) DI ORGANISASI PEMERINTAH DAERAH <i>La Ode Hasiara, Sudarlan, Ahyar Muhammad Diah</i>	95	84-89
17	FAKTOR YANG MEMPENGARUHI VOLUME PENJUALAN PADA KOPERASI DAIHATSU CABANG SAMARINDA <i>Ahyar Muhammad Diah, La Ode Hasiara</i>	96	90-95
18	ALASAN DAN KEGIATAN TENAGA KERJA PEREMPUAN YANG MEMPUNYAI PENGALAMAN KERJA BERHENTI KERJA <i>Yuniarti Tri Suwadji, Sapto Setyodhono</i>	98	96-101
19	COLLABORATIVE GOVERNANCE DALAM PENANGANAN RUMAH TIDAK LAYAK HUNI <i>Abdul Sabaruddin, Achmad Lamo Said</i>	101	102-106
20	MENINGKATKAN KEMAMPUAN ELABORASI SISWA MELALUI MODIFIKASI MODEL PEMBELAJARAN ARTIS MONIC <i>Rusmah, A. M. Irfan Taufan Asfar, Gunawan Wijaya, Magfirah, Sitti Nurjannah</i>	111	107-112
21	THE USE OF AUTHENTIC-BASED MATERIALS IN IMPROVING THE STUDENT'S SPEAKING SKILL IN ENGLISH FOR BUSINESS CLASS <i>Irmawati, Sitti Sahriana, Muhammad Ridwan</i>	118	113-118
22	PENGLASIFIKASIAN USAHA MIKRO KECIL DAN MENENGAH (UMKM) KOTA PALOPO MENGGUNAKAN ANALISIS DISKRIMINAN TIGA FAKTOR <i>Marwan Sam</i>	138	119-124
23	BUMDES SYARIAH UNTUK MENDORONG LAHIRNYA EKOSISTEM HALAL DI DESA <i>Muhammad Iqbal, Asima, Syahriah Sari</i>	146	125-130
24	ANALISIS KEMAMPUAN PEMAHAMAN KONSEP SISWA MELALUI PENERAPAN MODEL PEMBELAJARAN CO-OP CO-OP <i>Nurul Hidayat, A. M. Irfan Taufan Asfar, A. M. Iqbal Akbar Asfar, A. St. Aisyah Nur, Hartina</i>	155	131-135
25	STRESS KERJA SEBAGAI DAMPAI DARI SEXUAL HARASSMENT PADA WANITA BEKERJA DI KOTA MAKASSAR <i>Dyan Fauziah Suryadi, Rohani</i>	160	136-140
26	GAMBARAN MUTU PELAYANAN PADA LABORATORIUM MEDIK DI RSUD LABUANG BAJI KOTA MAKASSAR <i>Dewi Arisanti, Muh Riadi Harimuswarah, Muh Rifo Rianto</i>	167	141-145
27	PENGARUH PENGETAHUAN PERPAJAKAN, KESADARAN, DAN NIAT TERHADAP KEPATUHAN WAJIB PAJAK UMKM DI KECAMATAN TAMALANREA KOTA MAKASSAR <i>Sumatriani, Adam Rasyid, Sahriah</i>	168	146-154
28	PEMANFAATAN NASKAH BABAD CIREBON SEBAGAI SUMBER BELAJAR UNTUK MENGEMBANGKAN KESADARAN SEJARAH LOKAL MAHASISWA <i>Nurhata, Galun Eka Gemini</i>	169	155-160

29	MODIFIKASI MODEL PEMBELAJARAN GUIDED PICTURE QUESTION TERHADAP PENINGKATAN PROBLEM SENSITIVITY SISWA <i>A. Mawar Sari, Fatmawati, Nurwahyuni, Kornedi, A.M.Irfan Taufan Asfar, A.M.Iqbal Akbar Asfar</i>	181	161-165
30	PENGAPLIKASIAN MODEL PEMBELAJARAN DRAGON BALL BERBANTUAN MEDIA SPINNER TERHADAP PENINGKATAN FLEKSIBILITAS SISWA <i>Nining Muliana, Kornedi, A.M.Irfan Taufan Asfar, A.M.Iqbal Akbar Asfar, Ady Kurnia</i>	182	166-171
31	PENERAPAN MODEL TGT (TEAM GAMES TOURNAMENT) BERBANTUAN MEDIA GULACENG TERHADAP PENINGKATAN KECERDASAN EMOSIONAL SISWA <i>Ruhni, Kornedi, A.M.Irfan Taufan Asfar, A.M.Iqbal Akbar Asfar, Ady Kurnia</i>	183	172-176
32	ADAPTASI PERMAINAN MA'BOY (TRADITIONAL GAME BUGIS MAKASSAR) TERHADAP PENINGKATAN EXPLANATION SISWA <i>Hasriati, Kornedi, Rahmawati, Julfitri Ashari, A. M. Irfan Taufan Asfar, A. M. Iqbal Akbar Asfar</i>	184	177-182
33	IMPLEMENTASI MEDIA PEMBELAJARAN BERBASIS ANDROID SEBAGAI SISTEM FAST RESPOND EVALUATION <i>Firman, A.M.Irfan Taufan Asfar, Suhardiman</i>	185	183-186
34	PENGUNAAN MEDIA AUGMENTED REALITY (AR) TERINTEGRASI ROADMAP BERBASIS ANDROID TERHADAP PEMAHAMAN KONSEP SISTEM PENCERNAAN MANUSIA <i>Andi Aswan, A.M.Irfan Taufan Asfar, Muh. Ilham Ridwan, Andi Sultan Agung, A.M.Iqbal Akbar Asfar</i>	187	187-190
35	EFEKTIVITAS MEDIA GENETIKA AUDIO VISUAL (GAV)TERHADAP PEMAHAMAN KONSEP SISWA <i>Febi Melsa, A.M.Irfan Taufan Asfar, Nur Fausia, .Muh.Ilham Ridwan, Andi Aswan, A. Sultan Agung</i>	188	191-194
36	EFEKTIVITAS MODEL PEMBELAJARAN RICH (RELATING, INQUIRING, COLLABORATING, HIRING) TERHADAP PEMAHAMAN KONSEP SISWA <i>A.M.Irfan Taufan Asfar, A.M.Iqbal Akbar Asfar, Cheriani, Ady Kurnia, Andi Hasryningsih A</i>	189	195-199
37	EFEKTIVITAS MEDIA HERBARIUM 3D TERHADAP PEMAHAMAN KONSEP SPERMATOPHYTA <i>Muh. Ilham Ridwan, A.M.Irfan Taufan Asfar, Andi Aswan, Febi Melsa, Andi Sultan Agung, Nur Fausia</i>	190	200-203
38	PENERAPAN MODEL PEMBELAJARAN GUIDED ORIENTATION CHALLENGE APPLY REVIEW (GO CAR) TERHADAP KEMAMPUAN BERPIKIR TINGKAT TINGGI <i>Jamaluddin, A.M.Irfan Taufan Asfar, Hujemiati, A.M.Iqbal Akbar Asfar</i>	191	204-208
39	INTEGRASIE TNOMATEMATIKA MELALUI BUDAYA SINGKERU AGARA DALAM PEMBELAJARAN MATEMATIKA <i>Rikki Marten, A.M.Irfan Taufan Asfar, A.M. Iqbal Akbar Asfar, Hujemiati, Andi Aswan</i>	192	209-214
40	FAKTOR YANG MEMPENGARUHI EFEKTIFITAS PENGGUNAAN KOMUNIKASI BAHASA INGGRIS LISAN DI LUAR KELAS MATA KULIAH BAHASA INGGRIS DI POLITEKNIK NEGERI UJUNG PANDANG <i>Paramudia, Farida Amanzah, Harbani Pasolong</i>	199	215-220
41	BEBERAPA RASIO KEUANGAN BERPENGARUH TERHADAP PERUBAHAN LABA PADA BANK BUMN YANG TERDAFTAR DI BURSA EFEK INDONESIA PERIODE 2008-2018	224	221-226

	<i>Yulius Gessong Sampeallo, Rafiqoh</i>		
42	PENGUKURAN TINGKAT FORMALISASI PADA ORGANISASI PERANGKAT DAERAH PEMERINTAH KOTA MAKASSAR <i>Hasniati, Badu Ahmad, Andi Ahmad Yani, Siti Fatimah, Nining Haslinda Zainal</i>	225	227-231
43	PEMAKNAAN SAK EMKM DAN CLOUD COMPUTING DALAM PENYUSUNAN LAPORAN KEUANGAN <i>Sukriah Natsir, Anna Sutrisna Sukirman, Andi Gunawan</i>	237	232-237
44	PENINGKATAN KEMAMPUAN EKSTRAPOLASI SISWA MELALUI PENERAPAN MODEL PEMBELAJARAN MEPPPO (MISSOURI EXPLAIN PREDICT PROJECT OBSERVE) <i>A. Nurannisa F.A, A. M. Irfan Taufan Asfar, A. M. Iqbal Akbar Asfar, Eko Budianto, Nurlia, A. Sri Rahayu</i>	250	238-243
45	THE GRAMMATICAL ERRORS IN TRANSLATING ENGLISH-INDONESIAN SHORT STORY (A CASE STUDY OF THE SECOND SEMESTER STUDENTS OF CIVIL ENGINEERING DIPLOMA 3 BUILDING CONSTRUCTION ENGINEERING STUDY PROGRAM OF ACADEMIC YEAR 2018/2019 POLITEKNIK NEGERI UJUNG PANDANG) <i>Shanty Halim , Afdalia</i>	251	244-249
46	TIME PRESSURE DAN MOTIVASI INTRINSIK DALAM PENGAMBILAN KEPUTUSAN <i>Anna Sutrisna Sukirman, Rastina Achmad, Dedy Abidin, Syamsinar</i>	260	250-254
47	PENINGKATAN KONSEP DIRI AKADEMIK SISWA MELALUI MODEL PEMBELAJARAN BBLC TERINTEGRASI PERMAINAN TRADISIONAL HOMPIMPA BERBASIS FILOSOFI BUGIS <i>Lena Khusaema, A.M. Irfan Taufan Asfar, A.M. Iqbal Akbar Asfar, Heldayanti, Dian Darlina Sari</i>	266	255-260
48	ANALISIS FAKTOR-FAKTOR YANG MEMPENGARUHI MINAT PEMANFAATAN KOMPUTER AKUNTANSI <i>Hasyim M., Samsul Bahri, Mansur</i>	273	261-266
49	FAKTOR-FAKTOR YANG MEMPENGARUHI KEPERCAYAAN PENGGUNA E-MONEY SEBAGAI ALAT PEMBAYARAN <i>Istiyana AN</i>	276	267-272
50	PERANCANGAN PERANGKAT PERMOHONAN UJI SERTIFIKASI UNTUK MENCIPTAKAN ADMINISTRASI YANG EFISIEN, EFEKTIF, LESS PAPER DAN GO GREEN <i>Nurniah, Fatmawati, Istiyana, AN</i>	279	273-278
51	PENGARUH PERAN SATUAN PENGAWAS INTERNAL TERHADAP PERSEPSI AUDITEE PADA POLITEKNIK NEGERI UJUNG PANDANG <i>Rastina, Hasiah</i>	282	279-284
52	PENGARUH BUDAYA ORGANISASI TERHADAP KOMITMEN ORGANISASIONAL <i>Dian Pane, Aisyah, Andi Yahya C</i>	285	285-289
53	PERLAKUAN AKUNTANSI ASET BIOLOGIS PADA PERUSAHAAN PETERNAKAN AYAM BERDASARKAN PSAK NO. 69 <i>Rosmawati, Andi Abdul Azis Ishak</i>	307	290-297
54	MODEL SISTEM INFORMASI DESA BERBASIS WEB PADA DESA TOMPOBULU KECAMATAN TOMPOBULU KABUPATEN MAROS <i>Nahiruddin, Hirman</i>	323	298-303
55	PERAN STRATEGI GENERIK PORTER DALAM MEMEDIASI PENGARUH LINGKUNGAN INDUSTRI TERHADAP KINERJA KEUANGAN (STUDI KASUS PADA USAHA ROTI DI MAKASSAR DAN MAROS)	327	304-308

	<i>Bahri, Sirajuddin Omsa, Nasir</i>		
56	ANALISIS PENJUALAN SOTO DAN SATE DALAM PERENCANAAN LABA PADA USAHA WARUNG SOTO ALI SOHOR SAMARINDA KOTA <i>Khairil Akbar, Chottam</i>	337	309-312
57	PENINGKATAN KEMAMPUAN BERPIKIR ANALITIK SISWA MELALUI PENGAPLIKASIAN MODEL PEMBELAJARAN T-PRO TOUR TERINTEGRASI APLIKASI MINDLY <i>Andi Nita Ayuningsih, A.M. Irfan Tauvan Asfar, A.M. Iqbal Akbar Asfar, Andi Rizal Sani, Susi Sulastri, Andi Nurliah</i>	340	313-318
58	ELABORASI MODEL PEMBELAJARAN THINKING PROBLEM SOLVING DENGAN TWO STAY TWO STRAY DALAM MEMBANGUN KEMAMPUAN GENERALISASI SISWA <i>Dian Darlina Sari, A.M.Irfan Tauvan Asfar, A.M. Iqbal Akbar Asfar, Lena Khusaema, Sitti Nurjannah</i>	344	319-324
59	PENERAPAN MODEL PEMBELAJARAN POGET MENGGUNAKAN MEDIA AUDIOVISUAL DALAM MEMBANGUN KEMEMPUAN BERPIKIR LATERAL SISWA <i>Heldayanti, A. M. Irfan Taufan Asfar, A. M. Iqbal Akbar Asfar, Jumrianti, Lena Khusaema, Sitti Nurjannah</i>	348	325-330
60	DESAIN SISTEM PENGANGGARAN OPERASIONAL BERBASIS WEB PADA USAHA SPRING BED <i>Sirajuddin Omsa, Muh. Iskandar Sabang, Muhammad Jayadi</i>	349	331-336
61	PENGARUH MINAT TERHADAP HASIL BELAJAR MAHASISWA POLITEKNIK NEGERI UJUNG PANDANG <i>Pebrianto Aris Nainggolan</i>	354	337-340
62	PENGAPLIKASIAN QUIZIZZ PADA PEMBELAJARAN LAPS-TALK-BALL DALAM MELATIH KEMAMPUAN COMPLEX PROBLEM SOLVING SISWA <i>Susi Sulastri, A. M. Irfan Taufan Asfar, A. M. Iqbal Akbar Asfar, Jamaluddin, Andi Nita Ayuningsih, Andi Nurliah</i>	357	341-346
63	KARAKTER WIRUSAHA DAN KINERJA USAHA LULUSAN POLITEKNIK NEGERI UJUNG PANDANG DI MAKASSAR <i>Nur Alam La Nafie, Abd. Hamid, Muh. Tang</i>	364	347-352
64	PENGARUH PERCEIVED BENEFITS, PERCEIVED RISKS DAN CUSTOMER TRUST TERHADAP CUSTOMER LOYALTY TRANSPORTASI DARING DI MAKASSAR <i>Jayadi, Mawardi</i>	370	353-357
65	LOCUS OF CONTROL DAN KEPERCAYAAN DALAM MENINGKATKAN KINERJA PEGAWAI (STUDI KASUS KANTOR DINAS PENDAPATAN DAERAH KOTA MAKASSAR) <i>Muh. Subhan, Haeruddin Saleh, Muthar Sapiri</i>	371	358-362
66	MENGEMBANGKAN KEMAMPUAN ARGUMENTASI SISWA MELALUI ELABORASI MODEL PEMBELAJARAN PROBLEM BASED LEARNING DAN THINK TALK WRITE <i>Deriayanti, A. M. Irfan Taufan Asfar, A. M. Iqbal Akbar Asfar, Sulfitri Lusari</i>	375	363-368
67	IMPLEMENTASI MODEL PEMBELAJARAN TALKING BAMBOO MENGGUNAKAN METODE INQUIRY TERHADAP KEMAMPUAN DIVERGEN <i>Andi Nurhafidah, A. M. Irfan Taufan Asfar, A. M. Iqbal Akbar Asfar, Ayu Asrina</i>	380	369-374
68	MENINGKATKAN KEMAMPUAN BERPIKIR KREATIF SISWA MELALUI ELABORASI MODEL PEMBELAJARAN CREATIVE PROBLEM SOLVING DAN GENERATIF LEARNING PADA PELAJARAN EKONOMI	382	375-380



	<i>Sudarmi, A. M. Irfan Taufan Asfar, A. M. Iqbal Akbar Asfar, Fatmawati</i>		
69	PENERAPAN MODEL PEMBELAJARAN PGSD (PROBLEM GUIDED SOLVING DISCOVERY) DALAM MENINGKATKAN KEMAMPUAN PENALARAN ADAPTIF SISWA <i>Magfirah, A. M. Irfan Taufan Asfar, A. M. Iqbal Akbar Asfar, Andi Fauziah, Sumiati</i>	383	381-385
70	PENINGKATAN KOMUNIKASI MATEMATIS SISWA MELALUI PENERAPAN MODEL PRO TALK CHIPS (PROBLEM TALKING CHIPS) <i>Nurlia, A. M. Irfan Taufan Asfar, A. M. Iqbal Akbar Asfar, Eko Budianto, A. Nurannisa F.A, A. Sri Rahayu</i>	384	386-390
71	PENINGKATAN KEMAMPUAN KONEKSI MATEMATIS SISWA MELALUI PENGAPLIKASIAN MODEL PEMBELAJARAN PMC (PROJECT MATCHING A CARD) <i>Sumiati, A. M. Irfan Taufan Asfar, A. M. Iqbal Akbar Asfar, Serly, Hasnawati</i>	385	391-395
72	PENINGKATKAN KEMAMPUAN INTELEKTUAL DALAM PEMECAHAN MASALAH MATEMATIKA SISWA DENGAN MELALUI MODEL PEMBELAJARAN PBI <i>Andi Fitriani, A. M. Irfan Taufan Asfar, Eko Budianto, A. M. Iqbal Akbar Asfar, Marlina, Elvi Handayani</i>	386	396-401
73	PENINGKATAN KEMAMPUAN GENERALISASI SISWA MELALUI PENERAPAN MODEL PEMBELAJARAN DISCO NUMBER <i>Marlina, A. M. Irfan Taufan Asfar, A. M. Iqbal Akbar Asfar, Eko Budianto, Hasbi, Andi Fitriani</i>	388	402-406
74	PENINGKATAN KEMAMPUAN SPASIAL SISWA MELALUI PENERAPAN MODEL PEMBELAJARAN AKSI (AUDITORY KNOWLEDGE SHARING INTELEKTUAL) <i>Andi Fauziah, A. M. Irfan Taufan Asfar, A. M. Iqbal Akbar Asfar, Magfirah, Sumiati</i>	389	407-411
75	PENINGKATAN KEMAMPUAN BERFIKIR LUWES SISWA MELALUI MODEL PEMBELAJARAN ON TIME (OPEN TIME) <i>A. Sri Rahayu, A. M. Irfan Taufan Asfar, A. M. Iqbal Akbar Asfar, Eko Budianto, Nurlia, A. Nurannisa F.A</i>	390	412-416
76	EKPLORASI KEMAMPUAN REPRESENTASI MATEMATIS SISWA MELALUI IMPLEMENTASI MODEL PEMBELAJARAN MODELING THE WAY BERBANTUAN AUDIO VISUAL KELAS X IPS SMAN 6 BONE <i>Sitti Nurjannah, A.M.Irfan Taufan Asfar, A.M.Iqbal Akbar Asfar, Dian Darlina Sari Hedayanti</i>	394	417-422
77	OPTIMALISASI PERAN PEMERINTAH DAERAH DALAM PELAKSANAAN PROGRAM BUS RAPID TRANSIT (BRT) TRANS KAWANUA BAGI KEPENTINGAN PUBLIK DI KOTA MANADO <i>Mody Gregorian Baureh</i>	395	423-428
78	EFEKTIVITAS PENERAPAN MODEL PEMBELAJARAN INKUIRI BERBASIS TURNAMEN TERINTEGRASI METODE BLENDED LEARNING DALAM MENGEMBANGKAN KETERAMPILAN METAKOGNISI SISWA <i>Andi Nurliah, A.M.Irfan Taufan Asfar, A.M.Iqbal Akbar Asfar, Susi Sulastri, Andi Nita Ayuningsih</i>	400	429-434
79	PENINGKATAN KEMAMPUAN RETENSI SISWA MELALUI PENERAPAN MODEL PEMBELAJARAN CONCEPT ATTAINMENT BERBASIS NUMBER HEAD TOGETHER SMP NEGERI 1 KAHU <i>Firdayanti, A. M. Irfan Taufan Asfar, A. M. Iqbal Akbar Asfar, Ulfayanti</i>	402	435-440
80	PENGEMBANGAN BAHAN AJAR BAHASA INGGRIS TEKNIK LISTRIK BERBASIS MULTIMEDIA	403	441-446

	<i>Naely Muchtar, Gusri Emiyati Ali</i>		
81	EFEKTIVITAS MODEL PEMBELAJARAN TALKING STICK DENGAN PENDEKATAN CTL TERHADAP KEMAMPUAN PEMAHAMAN KONSEP SISWA PADA MATA PELAJARAN IPS <i>Eli Sutarni, A. M. Irfan Taufan Asfar, A. M. Iqbal Akbar Asfar, Satriani</i>	408	447-451
82	ANALISIS DAYA SAING KOMODITAS SINGKONG KABUPATEN JEMBER DI JAWA TIMUR <i>Lilis Yuliati, M. Abd. Nasir, I Wayan Subagiarta</i>	411	452-457
83	PENGARUH PERSEPSI DAN SIKAP KONSUMEN MILENIAL TENTANG KEHALALAN PRODUK TERHADAP KEPUTUSAN PEMBELIAN STREET FOOD DI MAKASSAR <i>Dien Triana</i>	413	458-463
84	ANALISIS DETERMINAN TRANSPARANSI LAPORAN KEUANGAN PEMERINTAH DAERAH MELALUI E-GOVERNMENT (STUDI EMPIRIS PADA PEMERINTAH DAERAH KABUPATEN/ KOTA DI SULAWESI SELATAN) <i>Rasyidah Nadir, Muhammad Arsyad, Tawakkal</i>	419	464-470
85	MEMBANGUN WEBSITE E-COMMERCE HASIL PPM DOSEN PNUP DAN UMKM KOTA MAKASSAR DENGAN METODE PROTOTYPING <i>Nahlah, Amiruddin, Paramudia</i>	429	471-476
86	HUBUNGAN DIMENSI ORIENTASI KEWIRAUSAHAAN TERHADAP KINERJA KEUANGAN ORGANISASI PADA LEMBAGA PENDIDIKAN TINGGI <i>Muhammad Ridwan Arif, Muhammad Jayadi, Dien Triana</i>	430	477-483
87	PENGUNAAN KONJUNGSI DALAM KALIMAT BAHASA INDONESIA: STUDI KASUS PADA ARTIKEL HASIL PENELITIAN DALAM PROSIDING SEMINAR NASIONAL <i>Mastang, Muslimin, Akhmad</i>	433	484-489
88	PENGARUH HARGA, KUALITAS PRODUK DAN BRAND IMAGE TERHADAP KEPUTUSAN PEMBELIAN PRODUK OLAHAN SAGU DI KOTA PALOPO <i>Andi Rizkiyah Hasbi</i>	456	490-495
89	ANALISIS KESALAHAN BERBAHASA DAN FAKTOR PENYEBABNYA PADA PROPOSAL TUGAS AKHIR MAHASISWA AKUNTANSI PNUP <i>Eti Yusrianti</i>	463	496-501
90	PENGEMBANGAN BUKU INOVATIF MELEK EKONOMI BERBASIS E-BOOK CERITA BERGAMBAR BAGI REMAJA <i>Nunung Nurastuti Utami, Nevi Danila, Siti Munfaqiroh</i>	86	502-506
91	EFEKTIVITAS TAKTIKJAR (OTAK ATIK JARI) BERBASIS ANDROID DALAM PEMECAHAN MASALAH PERKALIAN <i>Nur Fausia, A.M.Irfan Taufan Asfar, Hujemiati, Andi Aswan, Muh.Ilham Ridwan, Firman</i>	186	507-510
92	MODEL PENGELOLAAN AGENDA KEGITAN PIMPINAN BERBASIS WEB PADA POLITEKNIK NEGERI UJUNG PANDANG <i>Imasita</i>	358	511-515
93	PENINGKATAN KUALITAS LAPORAN KEUANGAN PESANTREN MELALUI PELATIHAN AKUNTANSI PESANTREN DI KOTA PADANG SUMATERA BARAT <i>VanicaSerly, Fefri Indra Arza, Ade Elsa Betavia, Yolandafitri Zulvia</i>	205	516-521
94	PENINGKATAN PEMAHAMAN APARATUR NAGARI TENTANG PERPAJAKAN DALAM PENGELOLAAN KEUANGAN NAGARI DI KABUPATEN PADANG PARIAMAN <i>Herlina Helmy, Nayang Helmayunita, Nurzi Sebrina</i>	221	522-527

95	PENINGKATAN KOMPETENSI APARATUR NAGARI DALAM MENYUSUN LAPORAN PERTANGGUNGJAWABAN KEUANGAN NAGARI DI KABUPATEN PADANG PARIAMAN MELALUI PELATIHAN PENYUSUNAN LAPORAN KEUANGAN DESA <i>Charoline Cheisviyanny, Sany Dwita, Mia Angelina Setiawan</i>	222	528-534
96	PENGEMBANGAN MODEL PEMBELAJARAN BAHASA INGGRIS BERBASIS TOPIK SIKLUS AKUNTANSI DASAR YANG INTEGRATIF, INTERAKTIF, DAN EFEKTIF PADA SMK JURUSAN AKUNTANSI KOTA MAKASSAR <i>Tamrin, Afdaliah, Syamsinar</i>	462	535-539
97	HEALTHY AGING YANG BERLANDASKAN GREEN LIFESTYLE <i>Mustikaningrum Hidayati, Sri Puji Lestari, Jaluanto Sunu Punjul Tyoso</i>	426	540-548

## **KATA PENGANTAR**

Puji syukur kami panjatkan ke hadirat Allah SWT, atas rahmat dan hidayah-Nya, sehingga Prosiding Seminar Nasional Penelitian dan Pengabdian Kepada Masyarakat (SNP2M) 2019 Politeknik Negeri Ujung Pandang dapat diterbitkan.

Prosiding ini mempunyai misi menyebarluaskan hasil-hasil penelitian dibidang keteknikan dan social science yang terbit setiap tahun. Untuk menjaga konsistensi kualitas prosiding, penulis diharapkan memperhatikan petunjuk atau tata cara penulisan artikel ilmiah. Prosiding ini hanya memuat artikel hasil penelitian/pengabdian kepada masyarakat bidang keteknikan dan social science yang dipresentasikan pada seminar nasional yang dilaksanakan oleh Unit Penelitian dan Pengabdian kepada Masyarakat Politeknik Negeri Ujung Pandang setiap tahun.

Kami mengucapkan terima kasih dan selamat kepada penulis yang artikelnya telah diterbitkan. Semoga prosiding ini dapat menjadi rujukan bagi peneliti lain baik dari lingkungan sendiri maupun dari luar.

Makassar, November 2019

**Penyunting**

## PEMASANGAN GENERATOR-SET SEBAGAI CATU DAYA PENGGANTI PADA MASJID LAILATUL QADAR BTP BLOK AF MAKASSAR

Ahmad Rizal Sultan<sup>1)</sup>, Ahmad Gaffar<sup>1)</sup>, Marwan<sup>1)</sup>

<sup>1)</sup>Dosen Jurusan Teknik Elektro Politeknik Negeri Ujung Pandang, Makassar

### ABSTRACT

This dedication activity is carried out to provide a solution to the problem in the event of a power outage by PLN to installing generator-sets as an alternative power source that is used when the electricity from the PLN is cut off. The installation of this generator-set has been carried out properly and correctly in accordance with electricity regulations at the Lailatul Qadar BTP Mosque, Block AF, Kelurahan Katimbang, Makassar City. The method used in the implementation of this activity is the planning and installation of generator-set installations at the Lailatul Qadar Mosque BTP Blok AF. With the installation of the generator set, it provides comfort for the community when religious activities / social activities are carried out in the mosque when there is a blackout from PLN.

**Keywords:** *Alternative Power Source, Generator-Set*

### 1. PENDAHULUAN

Kompleks Permukiman Bumi Tamalanrea Permai (BTP) Blok AF terletak di Kelurahan Katimbang, Kecamatan Biringkanaya Kota Makassar. Lokasi perumahan ini berjarak  $\pm$  1 km dari Kampus 2 Politeknik Negeri Ujung Pandang. Mayoritas penduduk di Kompleks BTP Blok AF adalah pemeluk agama Islam. Selain itu, semangat keberislaman masyarakat pada kelurahan tersebut cukup tinggi. Hal ini ditunjukkan adanya keinginan untuk mendirikan sebuah masjid sebagai pusat dakwah Islam untuk kawasan tersebut. Di kompleks ini terdapat dua masjid yaitu Masjid Maryam Binti Imran dan Masjid Lailatul Qadar

Sehubungan dengan maraknya kegiatan keagamaan dan kegiatan sosial yang dilakukan pada Masjid Lailatul Qadar, hal yang menjadi kendala ketika suatu kegiatan dilaksanakan pada saat terjadi pemadaman listrik dari PLN, maka kondisi beberapa peralatan listrik tidak dapat digunakan antara lain sound sistem, penerangan pada malam hari, pompa air, AC ataupun kipas angin tidak dapat digunakan. Hal inilah menyebabkan kegiatan yang dilakukan tersebut tidak terlaksana dengan optimal.

Berdasar uraian di atas, maka terlihat bahwa persoalan yang ada pada masjid tersebut adalah belum adanya sumber energi listrik alternatif yang dapat digunakan untuk sound sistem, penerangan, pompa air dan kipas angin. Oleh karena itu, dipandang perlu untuk melakukan kegiatan pengabdian pada masyarakat di Masjid Lailatul Qadar BTP Blok AF Makassar dengan melakukan pemasangan generator-set secara aman dan andal yang disesuaikan dengan besaran dana pengabdian pada masyarakat yang telah ditentukan institusi.

Dengan adanya kegiatan ini diharapkan kesadaran masyarakat sekitar masjid tentang aturan penggunaan dan pemasangan generator-set sebagai Catu Daya Pengganti dapat meningkat serta dapat membantu masyarakat dalam perencanaan dan pemasangan generator-set dan lampu emergency. maka target dan luaran yang ingin dicapai dengan adanya kegiatan pengabdian pada masyarakat ini adalah mitra dalam hal ini masyarakat dapat memahami prosedur pemasangan generator-set serta pemasangan instalasi CDP pada Lailatul Qadar BTP Blok AF Makassar secara benar sesuai Persyaratan Umum Instalasi Listrik [1].

### 2. METODE PELAKSANAAN PENGABDIAN

Metode pelaksanaan pada Program Ipteks Bagi Masyarakat ini adalah penyuluhan mengenai prosedur pemasangan generator-set sebagai Catu Daya Pengganti pada Masjid Lailatul Qadar BTP Blok AF Kota Makassar. Secara detail kegiatan ipteks bagi masyarakat berupa kegiatan seperti dibawah ini :

#### a. Penyuluhan Bahaya Listrik / Catu Daya Pengganti

Memberi pengetahuan tentang cara generator-set kepada mitra dan masyarakat, yang meliputi materi sebagai berikut :

- Menjelaskan bahaya listrik secara umum
- Menjelaskan Jenis-jenis Catu Daya pengganti

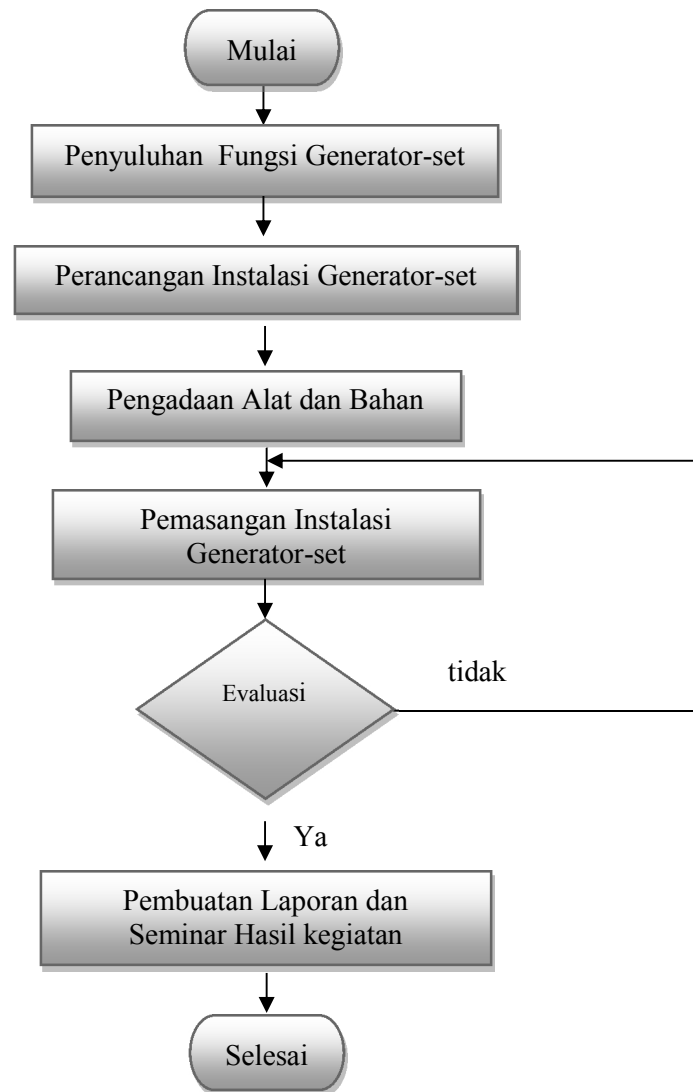
<sup>1</sup> Korespondensi penulis: Ahmad R. Sultan, Telp 08124123572, rizal.sultan@poliupg.ac.id

- Menjelaskan Aspek Keamanan penggunaan CDP
- Menjelaskan pengoperasional CDP secara tepat

**b. Pemasangan Catu Daya Pengganti**

Langkah kegiatan yang dilakukan dan disepakati oleh pelaksana kegiatan dan mitra adalah sebagai berikut : **Tahap persiapan**, Tahap persiapan meliputi penentuan segala kebutuhan yang digunakan dalam kegiatan pengabdian tersebut. **Tahap Pelaksanaan**, Pada tahap ini terdiri dari beberapa kegiatan, yaitu mengidentifikasi dan merumuskan tujuan yang akan dicapai; Membuat perencanaan berupa penentuan material yang akan digunakan; Menyiapkan peralatan pemasangan dan komponen generator set; Melaksanakan pemasangan instalasi generator-set dan **Tahap Evaluasi**; yaitu, memeriksa kondisi operasional dengan simulasi terjadi pemadaman dari PLN.

Urutan kegiatan pengabdian pada masyarakat ditunjukkan melalui diagram alir seperti pada gambar 1.



Gambar 1. Diagram alir Program Ipteks Bagi Masyarakat

**3. HASIL DAN PEMBAHASAN**

Kegiatan pemasangan generator-set sebagai catu daya pengganti pada Masjid Lailatul Qadar BTP Blok AF telah dilaksanakan. Adapun tahapan pelaksanaan kegiatan ini sebagai berikut :

- Tahap Persiapan  
 Pada tahap persiapan ini, setelah melakukan diskusi / pertemuan dengan pengurus masjid dan tokoh masyarakat mendiskusikan tentang letak CDP, maka rencana dan desain pengawatan instalasi CDP

telah disiapkan. Seluruh material utama telah disiapkan pada akhir akhir bulan Juli-Agustus 2019. Peralatan CDP berupa satu unit generator-set beserta peralatan bantu telah disiapkan. Gambar dari generator-set tersebut dapat dilihat pada gambar 2. Adapun spesifikasi peralatan CDP yaitu

- Type : Single phase, brush with AVR
- Merk : GAMBINO GFH5800LX / GX200
- AC rated output : 2,5 kW
- AC max voltage : 22,8 kW
- AC Voltage : 220 V
- Frekuensi : 50 Hz
- DC Voltage : 12 Volt
- DC Ampere : 8,3 A
- Fuel tank capacity : 12 liter
- Oil Capacity : 0,6 liter



Gambar 2. Generator-set merk Gambino GFH5800LX/GX200

- Tahap Pelaksanaan  
Pada tahap pelaksanaan ini, pelaksanaan awal berupa pengujian awal peralatan CDP, pemasangan kabel penghantar serta penjelasan teknis pengoperasian (prosedur start / stop generator-set) dan pemeliharaan CDP.
- Tahap Evaluasi  
Kegiatan pada tahap evaluasi adalah pengujian proses operasi CDP dengan simulasi terjadinya pemadaman suplai PLN. Pemadaman listrik pada suatu bangunan akan mempengaruhi aktivitas pada bangunan tersebut. Untuk perlu diketahui keperluan minimum instalasi penerangan darurat yang harus dipasang dalam suatu bangunan. Dengan kapasitas daya 2800 Watt, maka pada saat CDP ini beroperasi, tidak semua beban pada masjid tersebut dapat dioperasikan. Pada kondisi ini, beban-beban penerangan, sound sistem serta 1 unit AC 1 PK dapat dioperasikan.

Masjid Lailatul Qadar BTP Blok AF berlangganan listrik dari PLN dengan daya 11000 VA (golongan S2). Untuk daya 11000 VA tersebut, maka nilai MCB sebagai pembatas adalah MCB 50 A. Secara umum cara mengasut Generator-set (Gen-set) sebagai CDP antara lain secara otomatis (Jika sumber daya utama terputus, Gen-set secara otomatis bekerja sendiri, baik daya Gen-set tersebut diperlukan maupun tidak), semi otomatis (Jika sumber daya utama terputus gen-set secara otomatis bekerja sendiri jika daya diperlukan), manual (Pengoperasiannya dapat menggunakan saklar tekan pada panel yang berada di dalam ruang gen-set atau saklar tekan dari ruang lain) dan menggunakan starter manual. Instalasi CDP yang digunakan pada kegiatan ini yaitu gen-set dengan starter manual secara elektrik dan/atau menggunakan starter konvensional [2].

Untuk pemasangan generator-set, mengingat luas ruangan yang tidak memungkinkan diletakkan dalam ruangan, maka pada saat dioperasikan, unit CDP ini diletakkan pada luar ruangan. Unit CDP ini dilengkapi roda dan pegangan untuk memudahkan dalam operasional saat digunakan. Untuk mengoperasikan generator-set pada saat terjadi suplai dari PLN padam, maka digunakan modul *changeover* dari PLN ke generator-set atau sebaliknya. Mengingat daya 11000 VA, maka digunakan modul *changeover* 63 A dengan merk hager. Lay out dari peralatan /Perlengkapan Hubung Bagi dapat dilihat pada gambar 3 dan 4 [3].

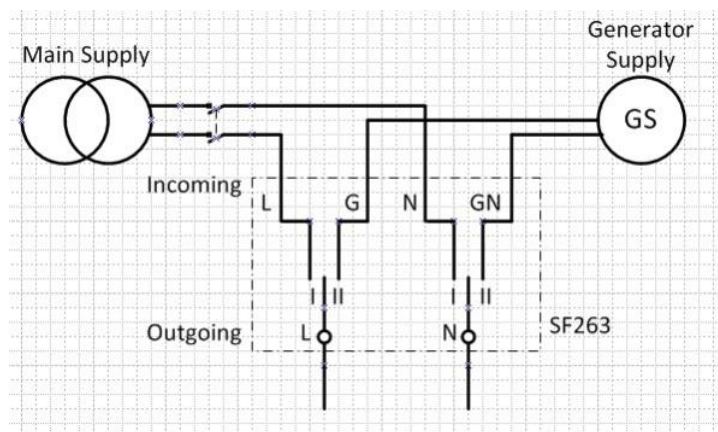


Gambar 3. PHB



Gambar 4. Pengawatan PHB

Diagram skematik modul changeover (generator-set) pada Masjid Lailatul Qadar BTP Blok AF dapat dilihat pada gambar 5.



Gambar 5. Diagram skematik “changerover” instalasi generator-set

Berdasar gambar 5, pada posisi I dari modul changeover, berarti beban instalasi pada masjid Lailatu Qadar dilayani oleh suplai PLN. Ini ditandai dengan menyalnya lampu tanda seperti pada Gambar 3. Ketika suplai PLN terputus / terjadi pemadaman listrik, lampu tanda seperti pada gambar 3 akan ikut padam, maka posisi saklar “modul changeover” kita ubah menjadi posisi II. Pada posisi ini, suplai dari PLN terputus dan output dari generator digunakan untuk melayani beban serta lampu tanda pada Gambar 3 untuk keterangan gen-set akan menyala. Ketika “modul changeover” dalam posisi II, unit CDP dapat dijalankan secara manual dengan menggunakan electric starter ataupun cara starter konvensional.

Modul changeover (handel pemindah aliran) listrik dari PLN ke Gen-set dipasang agar suplai listrik dari PLN dan Gen-set tidak bertabrakan dan terjadi korsleting, karena listrik dari PLN dan Gen-set memiliki perbedaan tegangan. Saat suplai listrik PLN padam, kemudian generator-set dinyalakan dan listrik dari gen-set tersebut dialirkan ke beban, namun dikhawatirkan saat PLN tiba-tiba menyala maka akan mengakibatkan Listrik PLN dan generator-set bertemu dan mengakibatkan korsleting. Handel pemindah PLN ke Generator-set harus dipasang dengan benar, agar tidak terjadi korsleting saat listrik PLN dan generator-set menyala bersamaan.

#### 4. KESIMPULAN

Setelah melaksanakan kegiatan ini, beberapa hal yang dapat dijadikan kesimpulan, yaitu :

- 1) Masyarakat BTP Blok AF mendapat informasi prosedur pemasangan, pengoperasian dan pemeliharaan catu daya pengganti berupa generator-set.
- 2) Instalasi CDP dapat terpasang sesuai dengan persyaratan umum instalasi listrik (PUIL 2011)
- 3) Dengan terpasangnya CDP tersebut, memberikan kenyamanan bagi masyarakat pada saat kegiatan keagamaan / kegiatan sosial dilakukan di masjid ketika terjadi pemadaman dari PLN.

#### 5. DAFTAR PUSTAKA

- [1] B. S. N. (BSN), *Persyaratan Umum Instalasi Listrik Indonesia (PUIL 2011)*. BSN, Jakarta, 2011.



[2] M. Neidle, *Teknologi Instalasi Listrik*. Jakarta: Erlangga, 1999.

[3] P. Van Harten and E. Setiawan, *Instalasi Listrik Arus Kuat 3*. Bandung: Bina Cipta, 1992.

## **6. UCAPAN TERIMA KASIH**

Penulis mengucapkan terima kasih dan penghargaan setinggi-tingginya kepada Direktur Politeknik Negeri Ujung Pandang atas pendanaan melalui DIPA Politeknik Negeri Ujung Pandang, sesuai dengan Surat Perjanjian Pelaksana Pengabdian kepada Masyarakat Nomor : 022/PL10.13/PM/2019, tanggal 1 April 2019. Terima kasih juga disampaikan kepada anggota *Power Energy System-Research Group*, Jurusan Elektro Politeknik Negeri Ujung Pandang atas kerjasamanya sehingga kegiatan pengabdian kepada masyarakat berjalan dengan baik.