

RANCANG BANGUN PEMANTAUAN PEMAKAIAN ENERGI LISTRIK MENGUNAKAN SIMULINK

Marhatang¹⁾, Muhammad Yusuf Yunus¹⁾, Andareas Pangkung¹⁾, Muhammad Ruswandi Djalal¹⁾
¹⁾Dosen Jurusan Teknik Mesin Politeknik Negeri Ujung Pandang, Makassar

ABSTRACT

In load monitoring testing using Simulink on DC loads, an error was obtained between the measurement results and the various theories. The smallest error obtained is equal to 0.088737464% in the 15 Ohm shear resistance test, while the biggest error is -22.68571337% is found in the monitoring of 30 Ohm sliding resistance load. In the AC load monitoring test using Simulink, an error was obtained between the results of Simulink measurements with conventional measurements using an ampere meter and an analog voltmeter. The smallest current measurement error is 3.433806453% on the measurement of the lamp load current and the largest is 17.30705898% on the measurement of the fan load current. While the smallest voltage measurement error is 0.164816128% on the measurement of the iron load voltage and the largest is 0.928443504% on the fan load measurement. The measurement values of both current and voltage sensors show varying measurements, this is due to the current sensor in dc load, the current obtained tends to be more stable, but for loads with small currents the sensitivity level of the readings decreases. Whereas in the reverse AC load, the accuracy of the current sensor is not stable because the reading source is alternating current, but for large loads, the sensitivity level of the current readings improves.

Keywords : kWh, Load Monitoring, ACS712, Simulink

1. PENDAHULUAN

Energi listrik memiliki peran yang sangat penting dalam kehidupan masyarakat karena energi listrik merupakan parameter penting bagi pembangunan dan pertumbuhan ekonomi. Seiring dengan pertumbuhan ekonomi dan tingkat populasi penduduk di Indonesia yang semakin tinggi maka permintaan akan energi listrik juga meningkat. Namun, ketersediaan sumber energi listrik tidak mampu memenuhi peningkatan kebutuhan listrik tersebut. Terjadinya pemadaman listrik dan pembagian energi listrik secara bergilir merupakan dampak dari terbatasnya energi listrik yang dapat di *supply* oleh PLN. Hal ini terjadi karena laju pertumbuhan sumber energi baru dan pengadaan pembangkit tenaga listrik tidak sebanding dengan peningkatan konsumsi energi listrik. Kebutuhan energi listrik yang melonjak diakibatkan oleh para konsumen yang tidak efektif dalam penggunaan atau terjadi pemborosan. Menurut (Sri Suryaningasih, 2016), “Konsumen disini terdiri dari beberapa sektor dengan didominasi pada sektor rumah tangga dengan pangsa lebih dari 41% . Selain itu sektor industri dengan pangsa 34% dan sektor komersil 24%”. Pada sektor rumah tangga, energi listrik berfungsi untuk penerangan, memasak, pemanas, dan pendingin. Dalam pemanfaatan energi listrik ini terkadang tidak diketahui berapa banyak energi yang telah terpakai sehingga cenderung terjadi pemborosan. Oleh karena itu, untuk mengetahui besarnya energi listrik yang sedang terpakai, perlu dilakukan pengukuran penggunaan energi listrik secara terus-menerus (*real time*).

Pada alat pengukuran listrik konvensional, pengukuran dilakukan terhadap penggunaan energi listrik secara keseluruhan dimana konsumen hanya dapat melihat informasi hasil dari penggunaan energi listrik dengan melihat jumlah pemakaian daya total yang tertera pada alat ukur kWh meter. Dengan pemantauan secara terperinci, konsumen dapat membuat pola penghematan penggunaan energi listrik dan dengan demikian konsumen bisa memantau penggunaan listrik dan mengurangi pemborosan serta dapat menekan biaya yang dikeluarkan akibat penggunaan energi listrik tersebut.

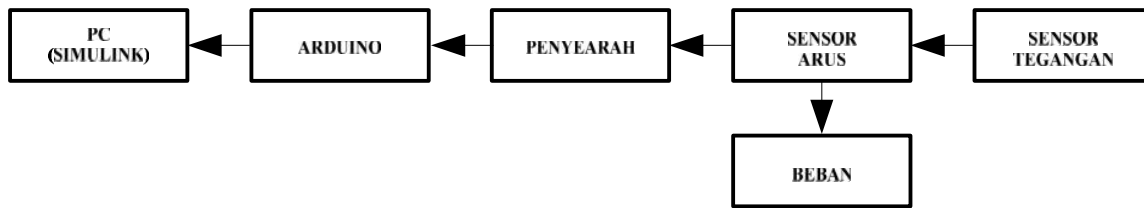
Berdasarkan permasalahan diatas, penulis bertujuan mengangkat judul “Rancang Bangun Sistem Pemantauan Pemakaian Energi Listrik menggunakan Simulink”. Simulink adalah salah satu alat bantu dalam matlab khusus untuk perancangan diagram blok. Pada penerapannya Simulink dapat berkomunikasi dengan perangkat luar, seperti arduino, dsb. Dengan alat ini akan direalisasikan suatu desain sistem monitoring pemakaian energi listrik secara *real time* melalui komputer sebagai pengganti kWh meter analog maupun digital. Konsep ini merupakan salah satu solusi manajemen energi yang memungkinkan konsumen untuk memperoleh data statistik konsumsi energi listrik secara terperinci.

¹ Korespondensi Penulis: Marhatang, email: marhatang@poliupg.ac.id

2. METODE PENELITIAN

2.1. Desain Hardware

Desain hardware mencakup sensor (Arus dan Tegangan), rangkaian penkondisian sinyal (penyearah), perangkat interface arduino uno, sebuah laptop dan beban.



Gambar 1. Desain Hardware

2.2. Desain Software

Desain software mencakup desain Interfacing Matlab-Arduino menggunakan software Matlab 2017. Untuk keperluan interfacing Matlab dan Modul Arduino dibutuhkan library Arduino yang didownload pada <http://mathworks.com>.

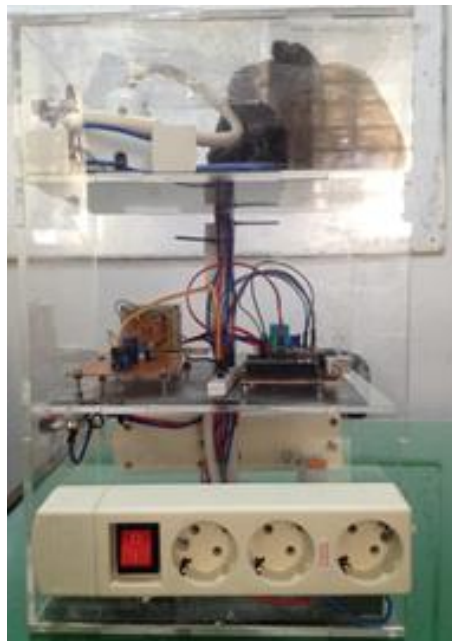
2.3. Pengumpulan Data

Data yang akan digunakan pada penelitian ini meliputi data pengukuran arus transien dari peralatan-peralatan elektronika rumah tangga. Base yang digunakan adalah tegangan 220 ($\pm 5\%$) Volt dan daya 1300 VA. Peralatan-peralatan elektronika yang digunakan adalah Setrika, Heater, Lampu, Kipas dan Lampu penerangan.

3. HASIL DAN PEMBAHASAN

3.1. Perangkat Hardware

Monitoring pemakaian beban listrik pada penelitian ini adalah beban listrik satu fasa. Perangkat hardware diantaranya meliputi, 1 buah sensor arus (ACS712 20 A), 1 buah sensor tegangan ZMPT101B, rangkaian penkondisian sinyal (penyearah), perangkat interface arduino uno, sebuah laptop dan beberapa perangkat beban listrik rumah tangga. Gambar 2 menunjukkan perangkat hardware keseluruhan.



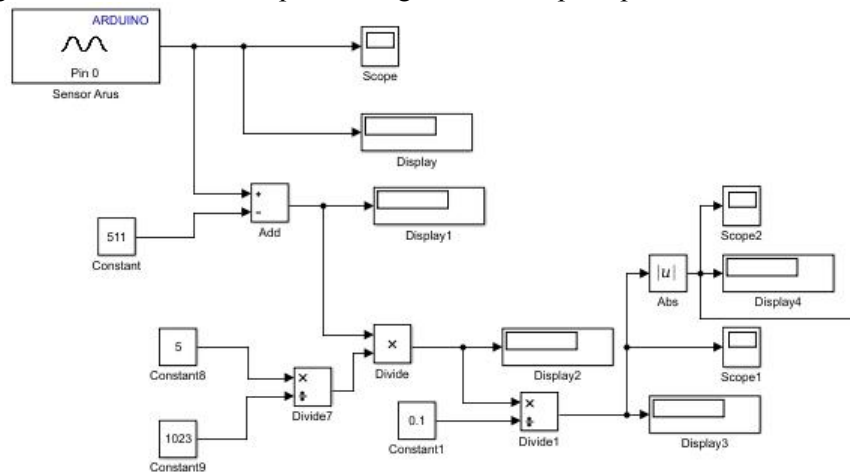
Gambar 2. Perangkat Monitoring Pemakaian Beban Listrik Menggunakan Simulink

3.2. Perangkat Software

Monitoring pemakaian beban pada penelitian ini adalah menggunakan bantuan interface software Simulink. Software Simulink merupakan tool atau salah satu bagian dari library MATLAB. MATLAB atau yang kita sebut dengan (Matrix Laboratory) yaitu sebuah program untuk menganalisis dan mengkomputasi data numerik, dan MATLAB juga merupakan suatu bahasa pemrograman matematika lanjutan, yang dibentuk dengan dasar pemikiran yang menggunakan sifat dan bentuk matriks. Simulink merupakan bagian tambahan dari software MATLAB (Mathworks Inc.). Simulink dapat digunakan sebagai sarana pemodelan, simulasi dan analisis dari sistem dinamik dengan menggunakan antarmuka grafis (GUI).

3.2.1. Pemodelan Sensor Arus

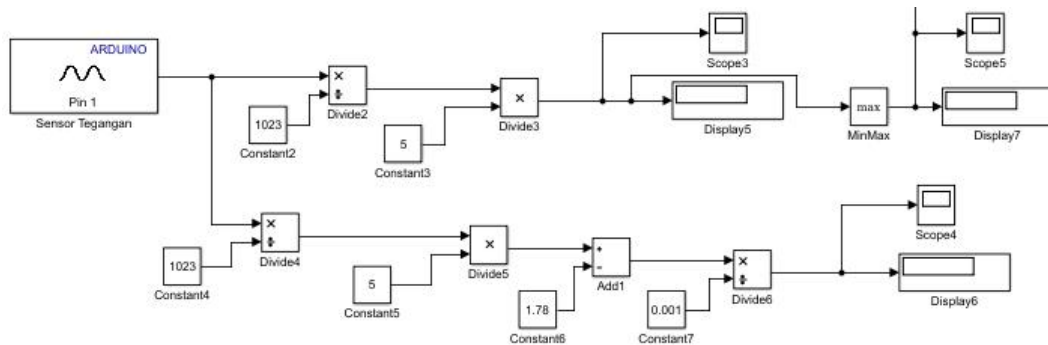
Setelah prosedur instalasi library selesai, selanjutnya dapat dilakukan pemodelan sistem untuk keperluan monitoring pemakaian beban dengan menggunakan Simulink. Pemodelan dilakukan dengan dua bagian, yaitu pemodelan sensor arus dan pemodelan sensor tegangan. Pemodelan sensor arus pada Simulink ditunjukkan pada gambar berikut, dimana port analog sensor arus pada pin A0.



Gambar 3. Pemodelan Sensor arus pada Simulink

3.2.2. Pemodelan Sensor Tegangan

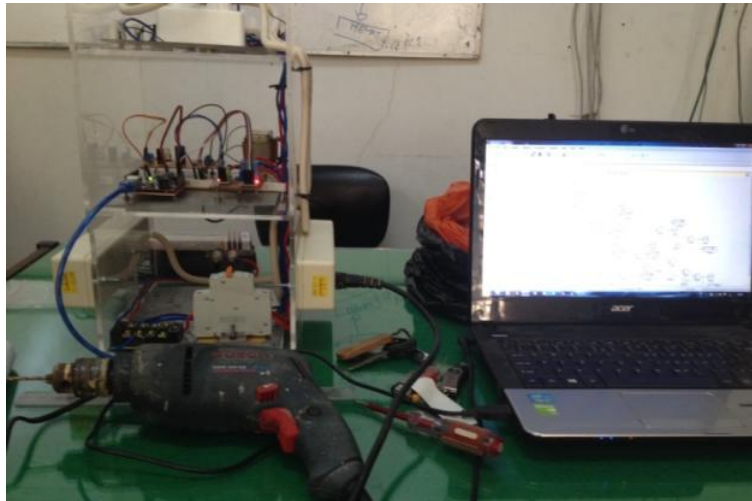
ZMPT101B merupakan modul sensor tegangan AC yang menggunakan trafo isolasi dengan rasio tegangan 1:1. Manufacturer sensor ini tidak menyediakan persamaan resolusi sehingga sensor harus dikalibrasikan secara manual. Proses kalibrasi dilakukan dengan membandingkan hasil pembacaan analog bit tegangan keluaran sensor dengan pembacaan tegangan RMS menggunakan multimeter digital. Hasil perbandingan ini kemudian digunakan untuk membuat persamaan konversi bit ke tegangan RMS. Pemodelan sensor tegangan pada Simulink ditunjukkan pada gambar berikut, dimana port analog sensor tegangan pada pin A1.



Gambar 4. Pemodelan Sensor Tegangan pada Simulink

3.3. Hasil Pengujian

Data yang akan digunakan pada penelitian ini meliputi data pengukuran arus dari peralatan-peralatan elektronika rumah tangga. Peralatan-peralatan elektronika yang digunakan adalah sebagai berikut: Setrika, Kompor Listrik, Pemanas Air Minum (dispenser), Blender dan Mixer.



Gambar 5. Pengujian Hardware dan Software

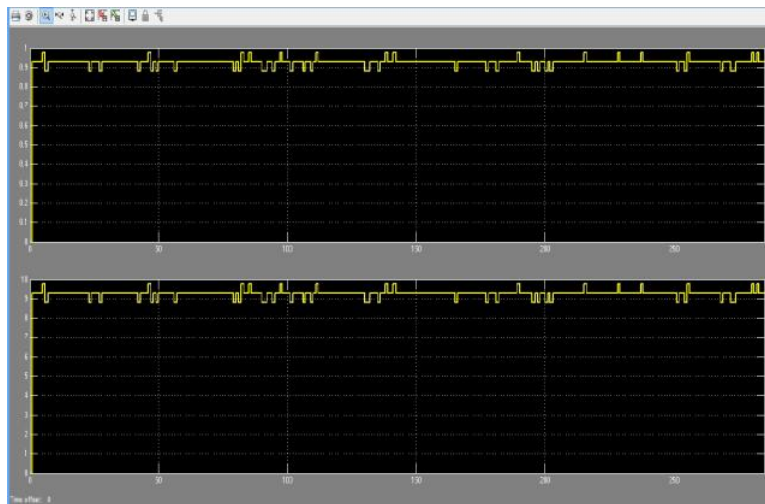
3.3.1. Beban DC

Gambar berikut merupakan bentuk karekeristik gelombang arus dan daya pada pengujian beban DC tahanan geser 10 Ohm. Pada pengujian monitoring beban menggunakan Simulink, menunjukkan pengukuran arus dan daya rata-rata sebesar 0.926068842 A dan 9.260688424 Watt. Validasi hasil pengukuran secara teori adalah sebagai berikut, di mana untuk tegangan sumber sebesar 10 Volt, maka:

$$I = \frac{V}{R} = \frac{10}{10} = 1 \text{ Ampere}$$

$$P = V * I = 10 * 1 = 10 \text{ Watt}$$

Dari hasil tersebut dapat diketahui bahwa terdapat perbedaan nilai arus dan daya pada kedua pengujian dengan selisih (*error*) nilai arus dan daya sebesar 7.98332794%. Berikut hasil pengamatan real time monitoring arus dan daya beban tahanan geser 10 Ohm dengan Simulink.



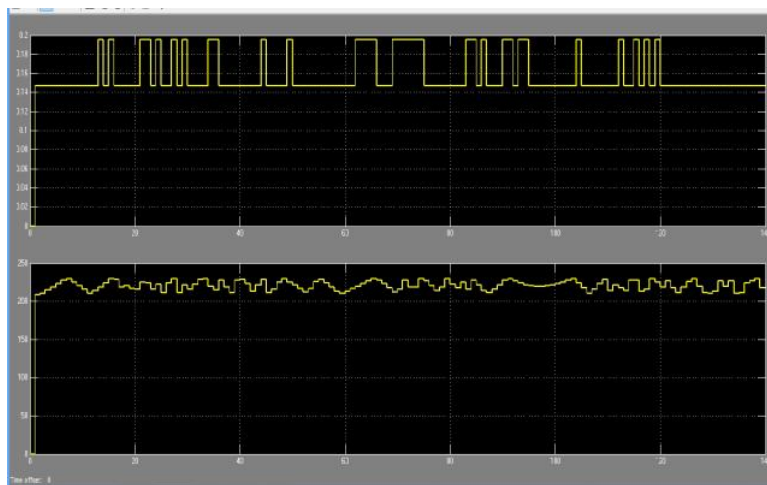
Gambar 6. Real Time Monitoring Arus & Daya Tahanan Geser 10 Ohm



Gambar 7. Pengujian Beban Tahanan Geser 10 Ohm

3.3.2. Beban AC

Gambar berikut merupakan bentuk karekteristik gelombang arus dan tegangan pada pengujian beban lampu. Lampu yang digunakan adalah 8 Watt dan 14 Watt. Pada pengujian monitoring beban menggunakan Simulink, menunjukkan pengukuran rata-rata arus, dan tegangan masing-masing sebesar 0.160983472 A dan tegangan sebesar 220.5232588 Volt. Sedangkan pengukuran dengan menggunakan amperemeter analog yaitu sebesar 0.15 Ampere dan 220 Volt. Dari hasil pengujian tersebut didapatkan error pengukuran arus sebesar 6.822732918% dan error pengukuran tegangan sebesar 0.237280549%. Berikut hasil pengamatan real time monitoring arus dan tegangan beban lampu dengan Simulink.



Gambar 8. Real Time Monitoring Arus & Tegangan Beban Lampu



Gambar 9. Pengujian Beban Lampu

3.4. Analisa Data Hasil Pengujian

Pada pengujian di atas untuk mengamati monitoring beban, digunakan sensor arus ACS712 dan sensor tegangan AC Sensor Tegangan ZMPT101B. Dari beberapa pengujian monitoring beban menggunakan Simulink pada beban DC, didapatkan error antara hasil pengukuran dan teori yang bervariasi. Error terkecil yang didapatkan yaitu sebesar 0.088737464% pada pengujian tahanan geser 15 Ohm, sedangkan error terbesar yaitu -22.68571337% terdapat pada monitoring beban tahanan geser 30 Ohm.

Sedangkan pada pengujian monitoring beban AC, digunakan 3 jenis beban, yaitu beban lampu, beban kipas, dan beban setrika. Dari beberapa pengujian monitoring beban menggunakan Simulink, didapatkan error antara hasil pengukuran Simulink dengan pengukuran konvensional menggunakan amperemeter dan voltmeter analog. Error pengukuran arus terkecil 3.433806453% pada pengukuran arus beban lampu dan terbesar 17.30705898% pada pengukuran arus beban kipas. Sedangkan error pengukuran tegangan terkecil adalah 0.164816128% pada pengukuran tegangan beban setrika dan terbesar 0.928443504% pada pengukuran beban kipas.

Nilai pengukuran baik sensor arus maupun sensor tegangan menunjukkan pengukuran yang bervariasi, hal tersebut disebabkan untuk sensor arus pada beban dc, besar arus yang didapatkan cenderung lebih stabil, namun untuk beban dengan arus kecil maka tingkat sensitivitas pembacaan arus menurun. Sedangkan pada beban ac sebaliknya, akurasi sensor arus tidak stabil karena sumber pembacaan adalah arus bolak balik, namun untuk beban yang besar, tingkat sensitivitas pembacaan arus membaik.

4. KESIMPULAN

1. Pada pengujian monitoring beban menggunakan Simulink pada beban DC, didapatkan error antara hasil pengukuran dan teori yang bervariasi. Error terkecil yang didapatkan yaitu sebesar 0.088737464% pada pengujian tahanan geser 15 Ohm, sedangkan error terbesar yaitu -22.68571337% terdapat pada monitoring beban tahanan geser 30 Ohm.
2. Pada pengujian monitoring beban ac menggunakan Simulink, didapatkan error antara hasil pengukuran Simulink dengan pengukuran konvensional menggunakan amperemeter dan voltmeter analog. Error pengukuran arus terkecil 3.433806453% pada pengukuran arus beban lampu dan terbesar 17.30705898% pada pengukuran arus beban kipas. Sedangkan error pengukuran tegangan terkecil adalah 0.164816128% pada pengukuran tegangan beban setrika dan terbesar 0.928443504% pada pengukuran beban kipas.
3. Nilai pengukuran baik sensor arus maupun sensor tegangan menunjukkan pengukuran yang bervariasi, hal tersebut disebabkan untuk sensor arus pada beban dc, besar arus yang didapatkan cenderung lebih stabil, namun untuk beban dengan arus kecil maka tingkat sensitivitas pembacaan arus menurun. Sedangkan pada beban ac sebaliknya, akurasi sensor arus tidak stabil karena sumber pembacaan adalah arus bolak balik, namun untuk beban yang besar, tingkat sensitivitas pembacaan arus membaik.

5. DAFTAR PUSTAKA

Datasheet ACS712, April 2015

I. Abubakar, S. N. Khalid, M. W. Mustafa, H. Shareef, dan M. Mustapha, 2016, *Calibration Of ZMPT101B Voltage Sensor Module Using Polynomial Regression For Accurate Load Monitoring*.

Introduction of ACS712 Current Sensor Module – 30A With Arduino, September 2016.

M. Rizal F., Ira D. S., Yuwaldi A. 2015, *Pemantauan Parameter Panel Surya Berbasis Arduino secara Real Time*, Jurnal Rekayasa Elektrika Vol. 11, No. 4, hal. 123-128.

Muhammad Yusuf Yunus, 2017, *Rancang Bangun Pemantauan Pemakaian Energi Listrik Menggunakan Labview*, Seminar Nasional Penelitian & Pengabdian kepada Masyarakat. 2017.

Novitha Nelf, 2014, *KWH METER (KiloWatt Hour)*, diakses <http://novitanelf.blogspot.co.id/2014/05/kwh-meter-kilowatt-hour.html>

Rama Sugiharto, 2009, *KWH Meter Digital*, di akses <http://sugiis.blogspot.com/2009/06/kwh-meter-digital.html>

Sri Suryaningsih, 2013, *RANCANG BANGUN ALAT PEMANTAU PENGGUNAAN ENERGI LISTRIK RUMAH TANGGA BERBASIS INTERNET*, SEMINAR NASIONAL FISIKA UNJ.

Wikipedia