

Digital Trainer Berbasis Mikrokontroler

By Simon Kaka

DIGITAL TRAINER BERBASIS MIKROKONTROLER

Daniel Kambuno¹⁾, Simon Ka'ka¹⁾

¹⁾ Dosen Jurusan Teknik Elektro, Politeknik Negeri Ujung Pandang, Makassar

ABSTRACT

Polytechnic education institutions are designed to produce educated personnel who are ready to use. Polytechnic student output, in addition to mastering the theory must also be able to apply theory in work in accordance with their respective scientific fields. To support the program, one of the most important elements is the existence of a laboratory, which is the heart or artery of the teaching process, where in the laboratory all theories are matured, proven and applied. But in the implementation of practical activities in the laboratory it is often constrained by the limitations of the tools and the complexity of the series of experiments. This research was conducted to get a trainer prototype that will be used for digital engineering practice in electronics. The main components used to make this trainer are PIC16F84 microcontroller for generator function circuit, PIC16C57 for seven segment driver circuit function and buzzer sound circuit.

Keywords: Digital Trainer, microcontroller.

1. PENDAHULUAN

Institusi pendidikan Politeknik dirancang untuk menghasilkan tenaga terdidik yang siap pakai. Mahasiswa keluaran politeknik, selain menguasai teori juga harus dapat menerapkan teori dalam pekerjaan sesuai dengan bidang keilmuan masing-masing. Untuk menunjang program tersebut, salah satu unsur yang sangat berperan adalah keberadaan laboratorium. Laboratorium merupakan jantung atau urat nadi proses ajar mengajar, dimana di laboratoriumlah semua teori dimatangkan, dibuktikan dan diterapkan. Namun dalam pelaksanaan kegiatan praktikum di laboratorium, berbagai persoalan yang selalu muncul, antara lain : Sarana yang diperlukan di laboratorium terbatas, Jumlah peralatan tidak memadai sehingga sebuah peralatan terkadang dioperasikan dengan waktu yang cukup lama sehingga umur ekonomisnya menjadi pendek, dan kerusakan karena pemakaian yang tidak tepat

Pada Laboratorium Digital dan Mikroprosessor, umumnya pelaksanaan suatu percobaan memakai banyak peralatan sehingga sering mengalami berbagai kesulitan yang pada akhirnya percobaan yang dilakukan sering gagal ataupun terhambat. Kesulitan yang sering terjadi sesuai yang kami alami selama ini, antara lain :

1. Terbatasnya meja untuk menampung semua peralatan yang dipakai saat melakukan percobaan.
2. Terjadinya efek pembebanan pada rangkaian percobaan oleh peralatan yang dipakai. Kasus ini paling sering terjadi jika sebuah *function generator* digunakan sebagai sumber sinyal clock terhadap rangkaian percobaan, misalnya rangkaian kanter dengan hasil keluaran menjadi kacau/acak. Untuk menghindari hal tersebut maka pada rangkaian percobaan harus ditambahkan komponen penyangga (*buffer*) sehingga rangkaian
3. percobaan menjadi rumit dan komplek.

Berdasarkan pengalaman kasus diatas, ditambah pengalaman Peneliti sewaktu mengikuti program magang di sebuah sekolah Politeknik di Swiss (GIBZ), disana sudah memakai trainer pada hampir semua percobaan di laboratorium, khususnya laboratorium digital, maka tahun 1995 Penulis telah membuat Trainer Praktikum Digital yang sederhana dengan jumlah I/O hanya 4 buah, yang cukup lama dipakai di teknik Telekomunikasi PNU. Begitu besar peran trainer ini sehingga sudah berapa kali diperbanyak. Namun sayangnya Trainer ini sepenuhnya masih memakai komponen gerbang logika dasar sehingga rangkaiannya rumit. Kemudian tahun 2017 dibuat Trainer yang sudah memakai mikrokontroler namun jumlah bitnya masih terbatas, yaitu hanya 4-bit sehingga sulit dipakai untuk rangkaian yang membutuhkan Input dan output lebih besar dari 4 bit. Pada penelitian ini ditingkatkan untuk kemampuan I/O menjadi dua kali lipat yaitu 8 bit. Disamping itu, ditambahkan juga rangkaian saklar digital pada bagian inputnya untuk memperoleh sinyal digital input baik lagi High (1), maupun Logika Low (0).

Sebagai gambaran keuntungan pemakaian trainer dalam praktikum Digital, dijelaskan melalui salah satu percobaan, yaitu percobaan Rangkaian Kanter 8-bit. Jika percobaan ini dilakukan tanpa memakai

¹ Korespondensi penulis: kambunodaniel@yahoo.com

Traineer, untuk melihat cara kerja atau fungsional dari kanter tersebut diperlukan fungsi generator dan komponen LED 8 buah untuk indikator keluaran ditambah komponen pendukung lainnya, sehingga memerlukan banyak waktu untuk merangkainya cukup rumit. Apabila percobaan tersebut dilaksanakan dengan memakai Digital Traineer dengan I/O 8 bit, maka tidak diperlukan lagi Function generator, dan tidak dibuat lagi rangkaian LED pada Board percobaan karena semua itu sudah terpasang rapi pada Traineer. Yang diperlukan hanya menghubungkan I/O sesuai yang diinginkan. Melakukan percobaan dengan Traineer sangat praktis, tidak rumit, dan mudah dilakukan untuk berbagai eksperimen pada aplikasi rangkaian elektronika digital.

Tujuan akhir dari penelitian ini adalah memperoleh prototip Digital Traineer yang siap dipakai untuk kegiatan praktikum mata kuliah Teknik Digital, dengan bentuk yang kecil dan kompak serta mudah dikembangkan sesuai keperluan. Pada Digital Traineer ini terdapat rangkaian pengendali yang terdiri dari Rangkaian sumber Clock pengganti *Function Generator*, dan Rangkaian sumber pulsa pemicuan (*Trigger*) masing-masing *trigger* untuk logika tinggi (*High*) dan *trigger* untuk logika rendah (*Low*). Kedua sinyal ini dilengkapi dengan indikator berupa LED, rangkaian driver untuk tampilan *seven segment*, rangkaian driver untuk Motor Stepper, rangkaian bunyi (*buzzer*), dan bagian terakhir adalah *protoboard* dengan ukuran 110x136 mm yang dapat menampung beberapa IC percobaan. Indikator LED disusun dalam 1 baris yang terdiri dari 8 buah LED, dan 2 buah *Seven Segment*. Pada sisi input data dilengkapi dengan terminal input data digital sebanyak 8 buah. Dan dilengkapi dengan terminal/konektor untuk pengembangan dengan system lain.

Pada penelitian ini, Digital Traineer yang dibuat mempunyai spesifikasi sebagai berikut :

1. Merupakan *Tool* yang efisien untuk mempelajari Rangkaian Digital dan eksperimen logika lainnya
2. Efektive untuk berbagai percobaan rangkaian Digital, baik untuk IC TTL maupun IC CMOS
3. Bentuk kecil, kompak, dengan catu daya, Sumber Sinyal Clock, Sumber Pulsa terintegrasi pada Traineer
4. Logika *High* atau *Low* diindikasikan dengan 8 Led yang terdapat pada Traineer
5. Dilengkapi dengan 8 saklar untuk memberikan sinyal masukan.
6. Terdapat tampilan dengan 2-*Seven Segment*
7. Terdapat *Buzzer* untuk rangkaian aplikasi yang membutuhkan indikator bunyi
8. Dilengkapi dengan Rangkaian *anti Bouncing*
9. Mempunyai rangkaian sumber sinyal clock dengan frekwensi 1- 1 kHz .
10. Secara garis besar Traineer yang dibuat, terdiri dari beberapa unit, yaitu :
 - Catu daya, yaitu unit yang akan memberikan tegangan kesemua unit.
 - Unit masukan yang terdiri rangkaian Clock, Rangkaian Monostabil, dan Rangkaian Pulsa Pemicuan.
 - Pada unit keluaran, terdapat Tampilan seven segment, Tampilan LED, rangkaian Buzer, dan rangkaian pengendali Mootor stepper .
 - Protoboard, berfungsi sebagai tempat merangkai percobaan lain jika diperlukan.

Adapun komponen utama yang digunakan pada penelitian ini, yaitu Mikrokontroler seri PIC16XXX yang merupakan computer serpi tunggal keluaran Micrchip. Keunggulan Mikrokontroler jenis ini dibanding dengan mikrokontroler 8-bit lain dikelasnya terutama terletak pada kemampuan operasinya. Tipe PIC 16c54 memiliki kemasan 18 pin dengan 12 jalur I/O, sementara PIC 16 C57 memiliki kemasan 28 pin dengan 20 jalur I/O. Kedua seri adalah buatan *Microchip Technology Incorporated*, yaitu perusahaan yang membuat mikrokontroler yang berpusat di Amerika. Mikrocontroler seri ini adalah jenis Digital dengan performasi tinggi, harga murah, konsumsi daya rendah dengan berbagai keunggulan lainnya. (**Microchip, 1916**).

2. METODE PENELITIAN

Langkah pertama adalah melakukan persiapan termasuk pembuatan proposal, kemudian mulai masuk tahap penelitian inti yang dimulai dengan studi pustaka yang berhubungan dengan Traineer yang akan dibuat dengan prinsip permasalahan sudah diketahui. Karena Traineer yang akan dibuat komponen utamanya adalah processor, maka yang pertama dilakukan adalah mempelajari Digital seri PIC16C5X dan rangkaian komponen pendukungnya. Langkah berikutnya adalah Penyediaan Bahan Penelitian yang diikuti pengambilan data dan penentuan Parameter yang diperlukan. Langkah berikutnya adalah Perancangan yang meliputi perancangan Perangkat Lunak dan perancangan perangkat keras. Tahap ini dimulai dengan pembuatan program (*software*), yang akan mengendalikan kontroler, kemudian diikuti proses simulasi dan verifikasi program. Setelah program

berhasil baik, kemudian direkam ke dalam EEPROM yang terdapat dalam Digital dengan memakai Topwin Programmer. Langkah berikutnya adalah memasang prosessor pada papan PCB alat yang telah dibuat. Tahap akhir adalah Pengetesan Traineer untuk karakteristik listrik dan fungsional dengan memakai Traineer tersebut pada salah satu percobaan praktikum di laboratorium.

3. HASIL DAN PEMBAHASAN

Rangkaian Catu Daya

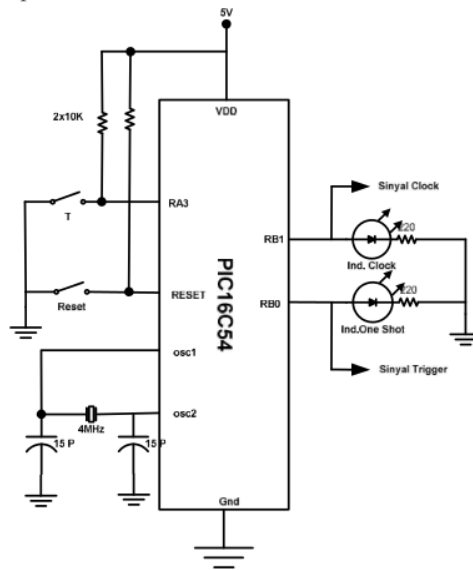
Sistem rangkaian catu daya yang dipakai adalah dengan menggunakan regulator 7805 untuk memperoleh tegangan catu daya tetap 5V, yang terdapat di Board PCB. Adapun sumber adalah adaptor 12VAC, atau sumber DC lainnya.

Rangkaian Utama

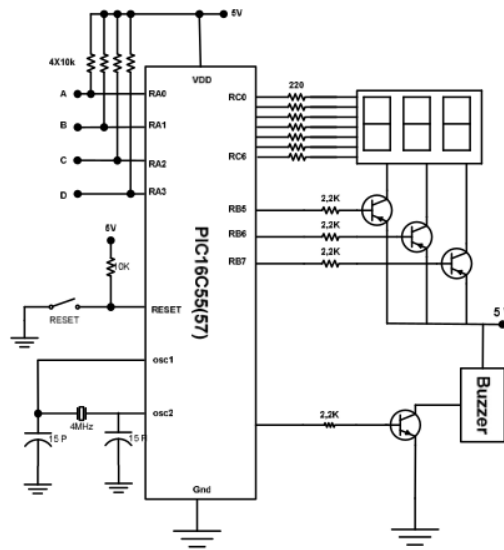
Rangkaian utama Board Traineer terdiri dari dua prosessor yaitu PIC16C54 yang berisi program function generator yang akan menghasilkan ulsa pemicuan one shoot dan pulsa clock. Sedangkankan PIC16C57 yang berisi program decoder seven segmen 2 digit dan program untuk membunyikan buzzer!. Adapun rangkaian modul terdiri dua bagian, yaitu rangkaian function generator diberikan pada Gambar 1, dan rangkaian decoder display seven segment bersama rangkaian bunyi buzzer diberikan pada Gambar 2.

Tata Letak Komponen

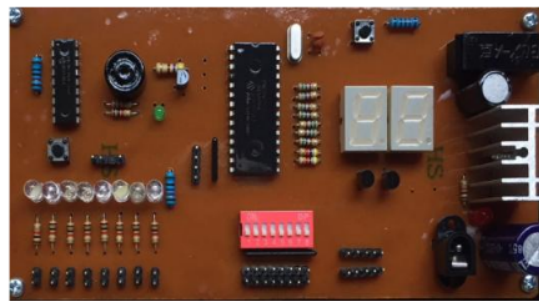
Tataletak komponen diberika pada Gambar 3, terdiri dari 12 unit fungsional input-output. Unit-unit ini beserta fungsinya selengkapnya diberikan pada Tabel 1.



Gambar 1 Function Generator



Gambar 2 Rangkaian Decoder S.Segment dan bunyi bazer



Gambar 3 Tataletak Komponen Modul
 Tabel 1 Unit komponen modul

No.	Unit	Fungsi	Ket.
1	Power Suplay	Supaly daya	Dari luar
2	Buzzer	Untuk aplikasi bunyi	On Board
3	Prosessor PIC16c54 & PIC16c57	Komponen utama Rgk klok dan decoder seven segmen	On board
4	Seven Segment	Untuk tampilan decimal	On board
5	Indikator Clock & One shot	Indicator fungsi clock d& One shot	On board
6	Indikator power	On-off power	On board
7	Tombol 1	Sinyal trigger manual one shot	On board
8	Indikator led 8 bit	Indicator sinyal output	On board
9	Sekring	Proteksi	On board
10	Saklar digital 8 bit	Sinyal input	On board
11	Tombol Push bottom	Untuk me-reset prosessor	On board
12	Mode operasi	Bentuk operasi	On board

Spesifikasi dan Bentuk Fhisik

- Tegangan input modul 9Vdc, 1A.
- Tegangan kerja modul 5V
- Frekuensi bunyi buzzer 20KHz
- Mempunyai Dua Mode pengoperasian
- Dimensi (x) cm²

Photo bentuk fhisik Modul dapat dilihat pada Gambar 4.



Gambar 4 Photo digital Traineer

Pengukuran dan Analisa

1. Pengukuran Rangkaian Catu Daya .

- Tegangan output penyearah : $V_2 = 12\text{ V}$
- Tegangan output stabilisator : $V_3 = 5\text{ V}$

Dari hasil Pengukuran di atas, tegangan yang sudah disearahkan 12V yang dileatkan pada regulator 7805 dan diperoleh tegangan sebesar 5 V, hal ini sudah memenuhi syarat untuk digunakan sebagai catu daya bagi rangkaian kontroler.

2. **Pengukuran rangkaian kontroler** (gambar 1), dengan memakai Voltmeter diperoleh level tegangan pada masukan dan keluaran baik pada saat berlogika 1 maupun berlogika 0. Selengkapnya hasil pngukuran tersebut diberikan pada Tabel 4.

Tabel 4. Tegangan I/O yang terpakai

No.	Terminal I/O		
	Terminal Input	Logika 0	Logika 1
1	PIC16C54	0.08V	4,9V
2	PIC16C57	0.08V	4,9V
	Terminal Output	Logika 0	Logika 1
1	PIC16C54	0.08V	4,9V
2	PIC16C57	0.08V	4,9V

2. Pengukuran Rangkaian Bunyi (Buzzer)

Bunyi dapat didengarkan pada Buzzer, keluaran bunyi diukur pada Pin no. 10 (RB0) PIC16C57. Frekuensi bunyi diukur dengan frekuensi Kanter. Hasil pengukuran diberikan pada Tabel 5.

Tabel 5 Hasil Pengukuran rangkaian bunyi (buzzer)

No.	Sinyal Input (RB1)	Frekuensi bunyi RB0
1	Logika "1" = 5V	2003 Hz
2	Logika "0" = GND	0 Hz

Dari hasil pengukuran ini terdapat sedikit perbedaan, dimana frekensi yang diprogram adalah 2kHz (2000 Hz) dan hasil pengukuran diperoleh 2002Hz. Perbedaan ini tidak menimbulkan masalah, karena dalam praktek, yang diperlukan adalah bunyi yang masih dapat didegar..

3. Pengujian Rangkaian Display

Tampilan desimal pada seven segment diuji-coba dengan memberikan logika 1 (Vcc) dan logika 0 (Gnd) pada terminal masukan display. Hasil pengujian diberikan pada Tabel 6

Tabel 6 Hasil Pengujian Display Seven segment

No.	Data Masukan				Desimal
	D	C	B	A	
1	GND	GND	GND	GND	0
2	GND	GND	GND	5V	1
3	GND	GND	5V	GND	2
4	GND	GND	5V	5V	3
5	GND	5V	GND	GND	4
6	GND	5V	GND	5V	5
7	GND	5V	5V	GND	6
8	GND	5V	5V	5V	7
9	5V	GND	GND	GND	8
10	5V	GND	GND	5V	9

Dari Tabel hasil pengukuran ini, menunjukkan fungsi rangkaian dekoder untuk tampilan seven segmen sudah berfungsi sesuai yang diprogramkan dalam mikrokontroler.

3 4. KESIMPULAN

Berdasarkan pembahasan di atas dapat disimpulkan bahwa dengan menggunakan mikrokontroler pada Modul Praktikum Digital diperoleh:

1. Bentuk Trainer yang dibuat relatif kecil, kompak dan dengan unjuk kerja yang lebih fleksibel.
2. Rangkaian menjadi sederhana karena memakai prosessor dengan jumlah komponen lebih sedikit sehingga mudah dimodifikasi dan dikembangkan.

5. DAFTAR PUSTAKA

Microchip Technology Inc. 2016. *Embedded Control Handbook*. New York.

----- 2016. *User's Guide Microcontroller*. New York.

----- 2016. *Data Sheet PIC16F84*. New York.

<http://www.microchip.com/wwwproducts/en/PIC16C57C>, diakses 12 Pebruari 2018

<http://www.microchip.com/wwwproducts/en/PIC16F84A>, diakses 12 Pebruari 2018

Webb, Greshock, K. 1993. *Industrial Control Electronics*. Prentice-Hall, Inc.

<http://www.alexan.com.ph/index.php/training-modules/157-digital-trainer>, diakses 5 Pebruari 2018

<http://www.kitektechnologies.com/digital-analog-trainer-kit.html> diakses 5 Pebruari 2018

<http://globalspecialties.com/electronics-trainers/analog-a-digital-circuit-design-trainers.html>, diakses 10 Pebruari 2018

https://research.repository.griffith.edu.au/bitstream/handle/10072/31884/61386_1.pdf?sequence=1, diakses 10 Pebruari 2018

Digital Trainee Berbasis Mikrokontroler

ORIGINALITY REPORT

6%

SIMILARITY INDEX

PRIMARY SOURCES

1	Ni Ketut Ayu Juliasih, I Nyoman Arsana, Ni Nyoman Sri Puspa Adi. "BUDIDAYA KAKAO (<i>Theobroma cacao</i> L.) DI CAU CHOCOLATES BALI", JURNAL WIDYA BIOLOGI, 2023 Crossref	36 words — 2%
2	norisahrnedukasi.wordpress.com Internet	23 words — 1%
3	perpustakaan.unprimdn.ac.id Internet	10 words — < 1%
4	dergipark.org.tr Internet	9 words — < 1%
5	ejournal.unsri.ac.id Internet	9 words — < 1%
6	etd.umy.ac.id Internet	9 words — < 1%
7	media.neliti.com Internet	8 words — < 1%
8	myassignmenthelp.com Internet	8 words — < 1%
9	Yedija Novriandry , Dedi Triyanto , Suhardi. "PROTOTYPE SISTEM MONITORING DAN	7 words — < 1%

PENGISIAN TOKEN LISTRIK PRABAYAR MENGGUNAKAN ARDUINO UNO BERBASIS WEBSITE", Coding Jurnal Komputer dan Aplikasi, 2020

Crossref

EXCLUDE QUOTES OFF

EXCLUDE BIBLIOGRAPHY ON

EXCLUDE SOURCES OFF

EXCLUDE MATCHES OFF