

Reviewer:

1. **Prof. Ir. Rochmadi, SU., Ph.D.** (Kimia dan Pangan)
Universitas Gadjah Mada
2. **Dr. M. Djaeni, ST., M.Eng.** (Kimia dan Pangan)
Universitas Diponegoro
3. **Dr. Sumantri, M.Sc., Apt.** (Kimia dan Pangan)
Universitas Wahid Hasyim
4. **Dr. Ir. Nazaruddin Sinaga, MS.** (Energi)
Universitas Diponegoro
5. **Prof. Ir. Jamasri, Ph.D.** (Material dan Perancangan)
Univeritas Gadjah Mada
6. **Dr. Sulardjaka, ST., M.T.** (Material dan Perancangan)
Universitas Diponegoro
7. **Dr. Eng. Didik Nurhadianto, ST., M.T.** (Material dan Perancangan)
Universitas Negeri Yogyakarta
8. **Dr. Ir. Julianus Hutabarat, MSIE.** (Manufaktur dan Industri)
Institut Teknologi Nasional Malang
9. **Dr. Agus Zainal Arifin, S.Kom., M.Kom.** (Informatika dan Elektronika)
Institut Teknologi Sepuluh November
10. **Dr. Drs. Stefanus Santosa, M. Kom** (Informatika dan Elektronika)
Politeknik Negeri Semarang
11. **Dr. Amin Suharjono, ST., M.T.** (Informatika dan Elektronika)
Politeknik Negeri Semarang
12. **Dr. Ir. Nugroho Widiasmadi, M.Eng.** (Sipil dan Arsitektur)
Universitas Wahid Hasyim

Prosiding

Seminar Nasional Sains dan Teknologi ke-6 Tahun 2015

ISBN 978-602-99334-4-4

© 2015, Fakultas Teknik Universitas Wahid Hasyim

Alamat : Fakultas Teknik Universitas Wahid Hasyim
Jl. Menoreh Tengah X/22 Sampangan, Semarang 50236
Telepon : 024-8505680 ext. 160
Fax : 024-8505681
E-mail : snst@unwahas.ac.id
Laman : www.snst.unwahas.ac.id
www.teknik.unwahas.ac.id
www.publikasiilmiah.unwahas.ac.id

DAFTAR ISI

| | |
|------------------------------|-----|
| KATA PENGANTAR | i |
| PANITIA PENYELENGGARA | ii |
| DAFTAR ISI | iii |
| MAKALAH | |

A. KIMIA DAN PANGAN

| | | |
|------|---|---------|
| A.1 | Pengujian Nilai Kalor dan Kadar Air terhadap Biobriket sebagai Bahan Bakar Padat yang Terbuat dari <i>Bottom Ash</i> Limbah PLTU dengan Biomassa Tempurung Kelapa melalui Proses Karbonisasi <i>Budi Gunawan, Sugeng Slamet, Wenny Hizkia Aferdo</i> | 1 - 3 |
| A.2 | Pengaruh Kondisi Operasi terhadap Kurva Pengeringan Tepung Tapioka Menggunakan Pengering Konvektif Kontinyu <i>Rona Trisnaningtyas, Suherman</i> | 4 - 9 |
| A.3 | Analisa Kandungan Kimia Pupuk Organik dari Blotong Tebu Limbah dari Pabrik Gula Trangkil <i>Supari, Taufik, Budi Gunawan</i> | 10 - 13 |
| A.4 | Aplikasi Daun <i>Sansevieria (Sansevieria trifasciata Prain)</i> sebagai Adsorben Nikotin dalam Asap Rokok <i>Mia Dinnis A, Sumayah R, Titin N, Ajeng W, Laeli Kurniasari</i> | 14 - 17 |
| A.5 | Efektifitas <i>CaO</i> terhadap Gas Hasil Campuran Sekam Padi dan Batubara <i>Arif Setyo Nugroho</i> | 18 - 22 |
| A.6 | Pelarut Terbaik dalam Pembuatan Pektin dari Limbah Albedo Durian (<i>Durio zibethinus Murray</i>) dengan Menggunakan Metode MAE (<i>Microwave Assisted Extraction</i>) <i>Dewi Susanti, Khornia Dwi Lestari Lailatul Firdaus, Azzahra Aulia Hanifa, Februana Hutavia Purba Caraka, Indah Hartati</i> | 23 - 26 |
| A.7 | Optimasi Ekstraksi Daun Surian (<i>Toonana sureni Merr</i>) sebagai Bio-Insektisida dengan Menggunakan Metode MAE (<i>Microwave Assisted Extraction</i>) <i>Safa'ah Nurfa'izin, Titis Puspitasari, Sury Widiyanti, Indah Hartati</i> | 27 - 31 |
| A.8 | Uji Karakteristik pada Preparasi Katalis Zn/Zeolit <i>Suroso Agus Saputro, Enda Merizki br Ginting, Widayat</i> | 32 - 35 |
| A.9 | Kajian Aktivitas dan Stabilitas Antioksidan Ekstrak Kasar Bawang Daun (<i>Allium fistulosum L.</i>) <i>Tagor Marsillam Siregar, Eveline, Felita Anthony Jaya</i> | 36 - 43 |
| A.10 | Peningkatan Kadar Zingiberen dalam Minyak Jahe dengan Ekstraksi Cair-Cair <i>Dwi Handayani, Vita Paramita, Laila Faizah</i> | 44 - 50 |
| A.11 | Aplikasi Probiotik Herba farm Ikan, Udang dan Tambak pada Pemeliharaan Udang Vename (<i>Litopenaeus vannamei</i>) dan Ikan Kerapu Macan untuk Meningkatkan Produksi Perikanan Nusantara <i>Dian Risdianto, Jauhul Amri, Zakka Athoo' Allah</i> | 51 - 57 |

| | | |
|------|---|-----------|
| A.12 | Pengaruh Dosis Ragi dan Beban Organik terhadap Kinerja DCMFCs dan GAC-DCMFCs dalam Produksi Listrik dan Efisiensi Penurunan COD <i>Ganjar Samudro, Sri Sumiyati, Bimastyaji S. Ramadan, Lintang Iradati</i> | 58 - 64 |
| A.13 | Isolasi dan Karakterisasi Bakteri Endofit Penghasil Inhibitor α -Glukosidase dari Tanaman Pare (<i>Momordica charantia L</i>) <i>Sri Pujiyanto, Sunarno dan Annisa Widyasari</i> | 65 - 71 |
| A.14 | Pengaruh Penambahan Gliserol terhadap Kualitas Bioplastik dari Air Cucian Beras <i>Siti Iqlima Layudha, Ahadta Anandya Rahma, Achmat Riyanto, Rita Dwi Ratnani</i> | 72 - 76 |
| A.15 | Pembuatan Etanol dari Limbah Kulit Jeruk Bali : Hidrolisis Menggunakan Selulase dan Fermentasi dengan <i>Yeast</i> <i>Megawati dan Ratih Ciptasari</i> | 77 - 81 |
| A.16 | Pola Konsumsi Pangan dan Permintaan Beras oleh Rumah Tangga Pengolah Gula Merah Aren di Kabupaten Kendal <i>Shofia Nur Awami, Endah Subekti</i> | 82 - 87 |
| A.17 | Pemanfaatan Limbah Padat Sisa Pembakaran sebagai Absorpsi Limbah Cair pada Pabrik Tahu <i>Elok Khoftyanida, Rita Dwi Ratnani, Sufrotun Khasanah, Nanik Andar Miningsih, Ni'matul Fikriyyah</i> | 88 - 90 |
| A.18 | Formulasi dan Uji Stabilitas Sirup Tepung Kanji <i>Naela Nabiela, Ahmad Hilmi Fahmi, Muhammad Sukron, Ayu Elita Sari, Yusran, Suparmi</i> | 91 - 95 |
| A.19 | Sintesis Film Kemasan Ramah Lingkungan dari Ampas Tapioka Asam Polilaktat dan Pelmastik Gliserol, Kajian Karakteristik Mekanik <i>Wahyuningsih, Heny Kusumayanti, Fahmi Arifan</i> | 96 - 99 |
| A.20 | [POSTER] Pengaruh Pemberian Madu Kelengkeng terhadap Aktivitas Enzim <i>Superoxide Dismutase</i> dan <i>Katalase</i> Pada Tikus yang Diinduksi Pb Asetat <i>Ari Yuniastuti, Kamilatussainah, Fitri Arum Sasi</i> | 100 - 103 |

B. ENERGI

| | | |
|-----|--|---------|
| B.1 | Evaluasi Kinerja Insulasi dan Kerusakan CUI Pipa Distribusi Uap Unit <i>Utility Plant</i> Pengolahan Minyak <i>Hariyotejo Pujowidodo, Bhakti Nuryadin</i> | 1 - 7 |
| B.2 | Pengaruh Kecepatan Udara Primer Mula terhadap <i>Output Power</i> pada Tungku Gasifikasi Tipe <i>Downdraft</i> <i>Eko Surjadi, Edy Susilo Widodo</i> | 8 - 13 |
| B.3 | Peningkatan Kapasitas Pemanas Air Kolektor Pemanas Air Surya Plat Datar dengan Penambahan Bahan Penyimpan Kalor <i>Suharti, Andi Hasniar, Mahdyah Nur, Firman</i> | 14 - 18 |



| | | | |
|-----|--|---------|---|
| B.4 | Penyimpanan Energi Panas untuk Meningkatkan Kinerja Pemanas Air Tenaga Surya dengan Konsentrator Semi Silindris <i>Firda Fara Karman, A. Ganesa Nawan Surya, Talitha S. Ekaputri, Herdianto, Firman</i> | 19 - 22 | ✓ |
| B.5 | Studi Eksperimental Penggerak Mula Termoakustik Piston Air dengan Diameter Selang Osilasi 1 Inchi <i>Aditya Nugraha, Agus Kurniawan, Bayu Prabandono</i> | 23 - 28 | |
| B.6 | Analisa Pengaruh Temperatur Pirolisis dan Bahan Biomassa terhadap Kapasitas Hasil pada Alat Pembuat Asap Cair <i>Taufiq Hidayat, Qomaruddin</i> | 29 - 34 | |
| B.7 | <i>Troubleshooting</i> Sistem Pengapian Konvensional Motor Bakar Gasoline Empat Silinder 4 Tak <i>Edy Susilo Widodo dan Eko Surjadi</i> | 35 - 42 | |

C. MATERIAL DAN PERANCANGAN

| | | | |
|-----|--|---------|--|
| C.1 | Peningkatan Kekuatan Tarik dan Impak pada Rekayasa dan Manufaktur Bahan Komposit <i>Hybrid</i> Berpenguat Serat <i>E-Glass</i> dan Serat Kenaf Bermatrik Polyester untuk <i>Panel Interior Automotive</i> <i>Agus Hariyanto</i> | 1 - 6 | |
| C.2 | Analisa Perbedaan Sifat Mekanik dan Struktur Mikro pada Piston Hasil Proses Pengecoran dan Tempa <i>Ahmad Haryono, Kurniawan Joko Nugroho</i> | 7 - 11 | |
| C.3 | Pengaruh Komposisi Belerang terhadap Kekerasan dan Keausan Bahan Karet Luar Ban pada Lintasan Aspal <i>Pramuko Ilmu Purboputro</i> | 12 - 17 | |
| C.4 | Rancang Bangun Mesin Pengolah Limbah Kain dan Kertas sebagai Serat Penguat untuk Industri Pembuatan Eternit <i>Moh. Dahlan, Rochmad Winarso, Sugeng Slamet</i> | 18 - 23 | |
| C.5 | Pemodelan Komputasi 3D Sel Tunam Membrane Pertukaran Proton (PEMFC) melalui Teknik Beda Hingga <i>Hariyotejo Pujowidodo</i> | 24 - 30 | |
| C.6 | Pengaruh <i>Cu</i> pada Paduan <i>Al-Si-Cu</i> terhadap Pembentukan Struktur Kolumnar pada Pembekuan Searah <i>Agus Dwi Iskandar, Suyitno, Muhamad</i> | 31 - 36 | |
| C.7 | Pengaruh Komposisi Bahan Komposit Karet terhadap Kekuatan Tarik dan Keausan Bahan Karet Luar Ban pada Lintasan Semen <i>Muhammad Alfatih Hendrawan, Pramuko Ilmu Purboputro</i> | 37 - 42 | |
| C.8 | Perlakuan Pemanasan Awal Elektroda terhadap Sifat Mekanik dan Fisik pada Daerah HAZ Hasil Pengelasan Baja Karbon ST 41 <i>Fauzan Habibi, Sri Mulyo Bondan Respati, Imam Syafa'at</i> | 43 - 47 | |
| C.9 | Sifat Fisis dan Mekanis Lapisan <i>Nikel-Chromium</i> pada Permukaan Baja AISI 410 <i>A. Noor Setyo HD, Suheli</i> | 48 - 54 | |

PENINGKATAN KAPASITAS PEMANAS AIR KOLEKTOR PEMANAS AIR SURYA PLAT DATAR DENGAN PENAMBAHAN BAHAN PENYIMPAN KALOR

Suharti^{1*}, Andi Hasniar¹, Mahdyah Nur¹, Firman¹

¹Jurusan Teknik Mesin, Politeknik Negeri Ujung Pandang
Jalan Perintis Kemerdekaan Km. 10 Tamalanrea, Makassar 90245

*Email: suharti.exact@yahoo.com

Abstrak

Penambahan parafin sebagai bahan penyimpan kalor pada pemanas air surya plat datar dimaksudkan untuk meningkatkan kapasitas pemanasan dan efisiensi pemanas air. Sebuah kolektor surya plat datar digunakan untuk menyerap energi panas matahari dan panasnya diteruskan ke pipa-pipa yang berisi air sehingga terjadi peningkatan suhu air yang berada di dalam pipa tersebut. Penelitian diawali dengan perancangan kolektor surya jenis plat datar. Absorber terbuat dari dua pipa tembaga yang berdiameter masing-masing pipa bagian luar 3/4" dan pipa bagian dalam 3/8". Antara pipa bagian dalam dan bagian luar diisi bahan penyimpan kalor. Intensitas cahaya matahari diukur dengan piranometer serta debit air dan temperature masing-masing diukur dengan water flowmeter dan thermometer sistem akusisi data. Sudut kemiringan kolektor di atur dengan sudut yang sama dengan posisi lintang 5°8'24"LS dan diarahkan ke utara. Pengujian dilakukan pada pukul 09:30 – 15:30 WITA dengan selang waktu 30 menit selama 3 hari. Dari penelitian ini menghasilkan efisiensi antara pemanas air surya plat datar dengan menggunakan bahan penyimpan kalor sebesar 99 %, sedangkan tanpa bahan penyimpan kalor 14,1 %. Kapasitas pemanasan meningkat dari 50 liter per hari menjadi 144 liter per hari.

Kata kunci: parafin, bahan penyimpan kalor, kolektor surya, pemanas air, efisiensi.

1. PENDAHULUAN

Energi surya merupakan sumber energi dunia, dari tenaga surya ini akan tercipta sumber-sumber energi baru dan sumber kehidupan. Namun saat ini ketersediaan sumber energi dunia utamanya yang dihasilkan oleh minyak bumi semakin terbatas dan semakin lama semakin berkurang. Kondisi demikian memaksa para pengguna energi untuk melakukan penelitian untuk menemukan dan memanfaatkan energi alternatif utamanya yang terbarukan untuk menggantikan energi yang dihasilkan oleh minyak bumi. Energi matahari yang sangat cocok untuk dijadikan sebagai solusi karena merupakan bentuk energi alternatif yang sangat mudah diperoleh di Indonesia. Karena Indonesia merupakan negara yang terletak di daerah khatulistiwa yang mendapatkan sinar matahari sepanjang tahun.

Energi surya adalah energi yang tidak polutif, bersifat kontinyu dan tidak dapat habis. Salah satu bentuk pemanfaatan energi radiasi matahari adalah untuk memanaskan air. Agar dapat memanfaatkan energi radiasi matahari untuk memanaskan air digunakan suatu perangkat untuk mengumpulkan energi radiasi matahari yang sampai ke permukaan bumi dan mengubahnya menjadi energi kalor yang berguna. Perangkat ini disebut dengan kolektor surya. Kolektor surya akan menyerap energi dari radiasi matahari dan mengkonversikannya menjadi panas yang berguna untuk memanaskan air di dalam pipa-pipa kolektor, sehingga suhu air akan meningkat.

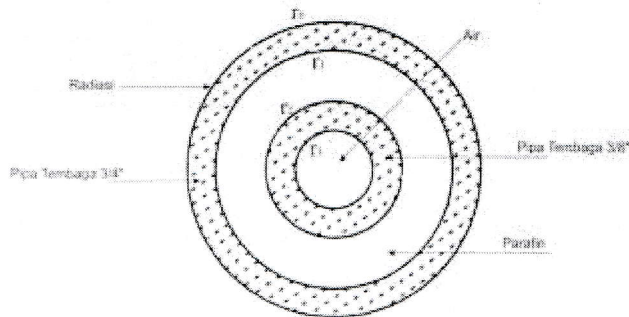
Energi matahari dapat disimpan sebagai kalor sensibel dan kalor laten. Perbedaannya ialah jika kalor sensibel hanya melibatkan perubahan suhu medium penyimpan, sedangkan kalor laten hanya melibatkan perubahan fasa medium penyimpan. Secara umum, jumlah panas yang dapat disimpan dalam sistem panas laten lebih besar dari pada sistem panas sensibel. Pada penelitian ini, sistem panas laten akan digunakan sebagai media penyimpan kalor.

Menurut Stoecker (1989), "Penyimpanan kalor adalah bagian penting dari sistem matahari karena permintaan akan energi matahari sering kali tidak bersamaan waktunya dengan saat pengumpulannya." Penyimpanan energi panas sebagai panas laten terjadi dalam proses isothermal dan terjadi ketika material mengalami perubahan fasa, biasanya dari keadaan padat ke cair. Perubahan fasa seperti itu diikuti dengan penyerapan (pengisian) atau pelepasan (pengeluaran) energi panas yang relatif berjumlah besar (Culp, 1991). Menurut Abdel Salam (2011), Penyimpanan energi panas laten masih memiliki banyak permasalahan tentang bahan yang digunakan untuk melakukan proses penyimpanan energi seperti biaya yang tinggi, konduktivitas

termal dan stabilitas yang rendah pada sifat-sifat termofisik suatu material setelah mengalami proses siklus yang berulang.

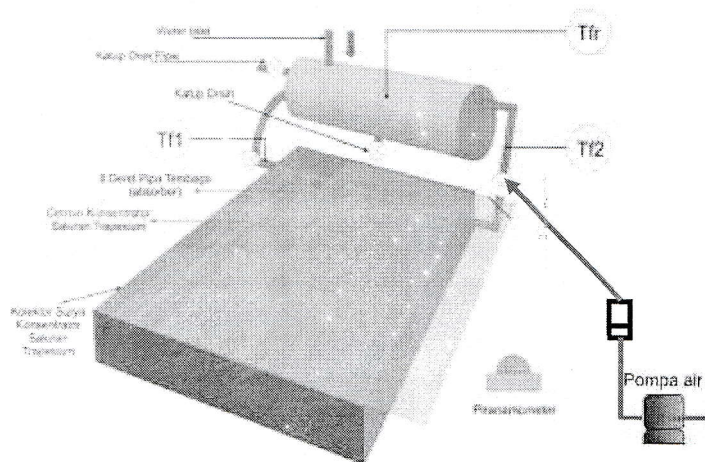
2. Metodologi

Menurut Kreith (1994), “Perpindahan panas pada umumnya mengenal tiga cara pemindahan panas yang berbeda: konduksi (conduction; juga dikenal dengan istilah hantaran, radiasi (radiation) dan konveksi (convection; juga dikenal dengan istilah aliran).” Perancangan akan dilakukan dengan melakukan perhitungan panas akibat konduksi, radiasi dan konveksi. Dimana proses radiasi terjadi pada r_0 , konduksi terjadi antara r_0 dan r_1 , r_2 dan r_3 sedangkan proses konveksi terjadi antara r_2 dan r_3



Gambar 1. Skematik detail pipa ganda

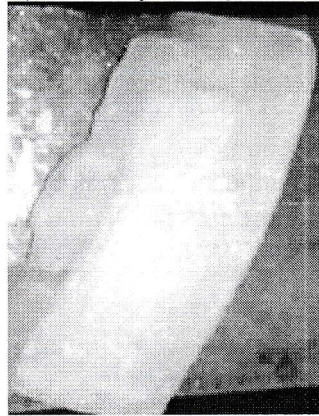
Penelitian ini akan dibagi atas 3 tahap, yaitu perancangan, pembuatan dan pengujian awal. Lokasi pengambilan data pada penelitian ini dilakukan di Laboratorium Teknik Konversi Energi Jurusan Teknik Mesin Politeknik Negeri Ungu Pandang, dilakukan pada bulan Mei 2015 dengan posisi lintang $5^{\circ}8'24''$ LS dan diarahkan ke utara. **Alat pemanas air surya terdiri dari kolektor, tangki air dan pipa-pipa sirkulasi.** Pengujian ini dilakukan dengan menggunakan alat ukur termokopel untuk mengetahui temperatur disetiap titik sehingga diperoleh data temperatur terhadap waktu dengan interval waktu 30 menit setiap pengambilan datanya.



Gambar 2. Skema peralatan penelitian

Parafin wax (Gambar 3) yang digunakan dalam penelitian ini sebanyak 1 kg. Menurut Khot (2011) Parafin lilin digunakan sebagai materi perubahan fasa karena sifat menguntungkan yang membuatnya bahan yang paling cocok di pemanas air tenaga surya sistem. Parafin lilin telah banyak digunakan untuk panas laten sistem penyimpanan energi panas. (LHTES) aplikasi karena panas laten yang besar dan diinginkan karakteristik termal seperti sedikit atau tidak ada yang super

pendinginan, bervariasi suhu perubahan fasa, tekanan uap rendah mencair, termal dan kimia stabilitas dan diri perilaku nukleasi baik (Jesumathy, 2011).



Gambar 3. Parafin Wax

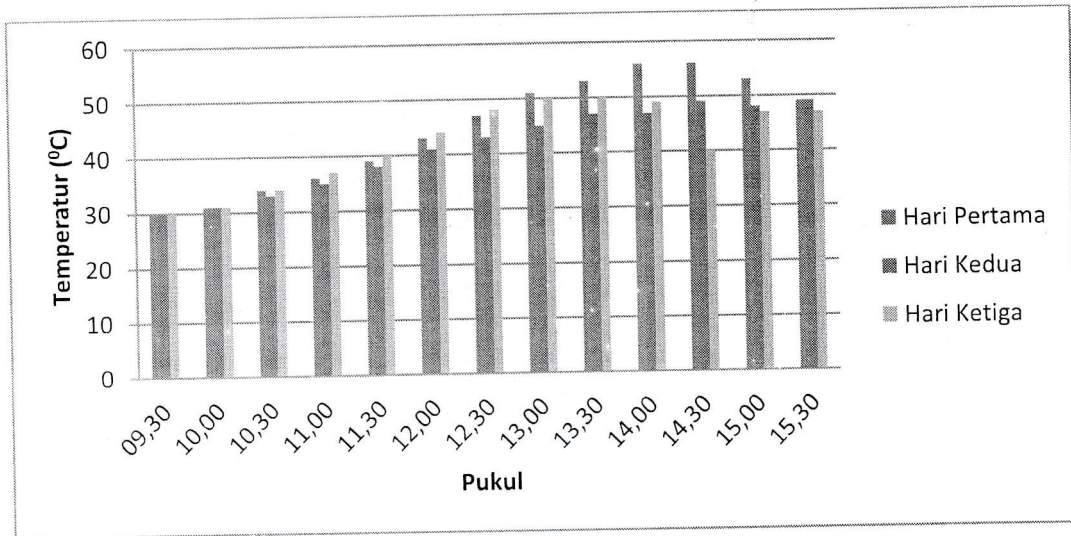
Sifat thermal dan fisik parafin wax ditunjukkan pada Tabel 1 berikut ini:

| Sifat thermal dan fisik | Nilai |
|--|-------|
| Temperatur leleh ($^{\circ}\text{C}$) | 59,1 |
| Panas laten/fusi (kJ/kg) | 173,6 |
| Massa jenis (kg/m^3) | |
| Padat | 910 |
| Cair | 790 |
| Panas spesifik ($\text{kJ/kg} \cdot ^{\circ}\text{C}$) | |
| Padat | 2 |
| Cair | 2,15 |
| Konduktivitas termal (W/m.K) | |
| Padat | 0,346 |
| Cair | 0,22 |

(Napitupulu, 2014)

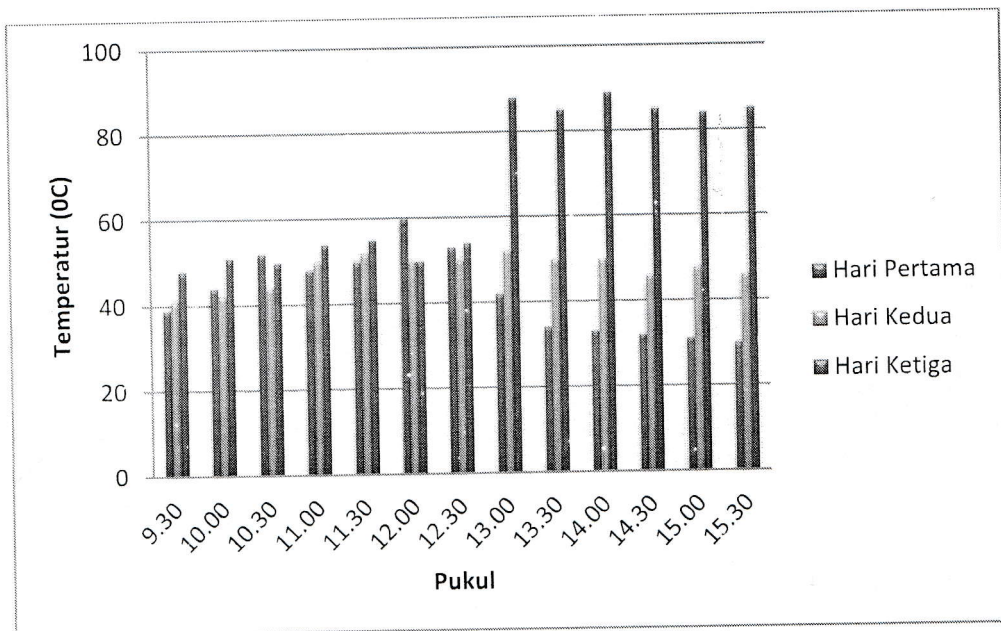
Pengujian konsentrasi material dilakukan dengan menggunakan X-Ray fluorescence spektrofotometer (X-RF) dimana konsentrasi CH_2 99,92%, Si 283 ppm, Mg 236 ppm, Al 138 ppm, Ca 69 ppm, Sb 18 ppm, P 16 ppm.

3. HASIL DAN PEMBAHASAN



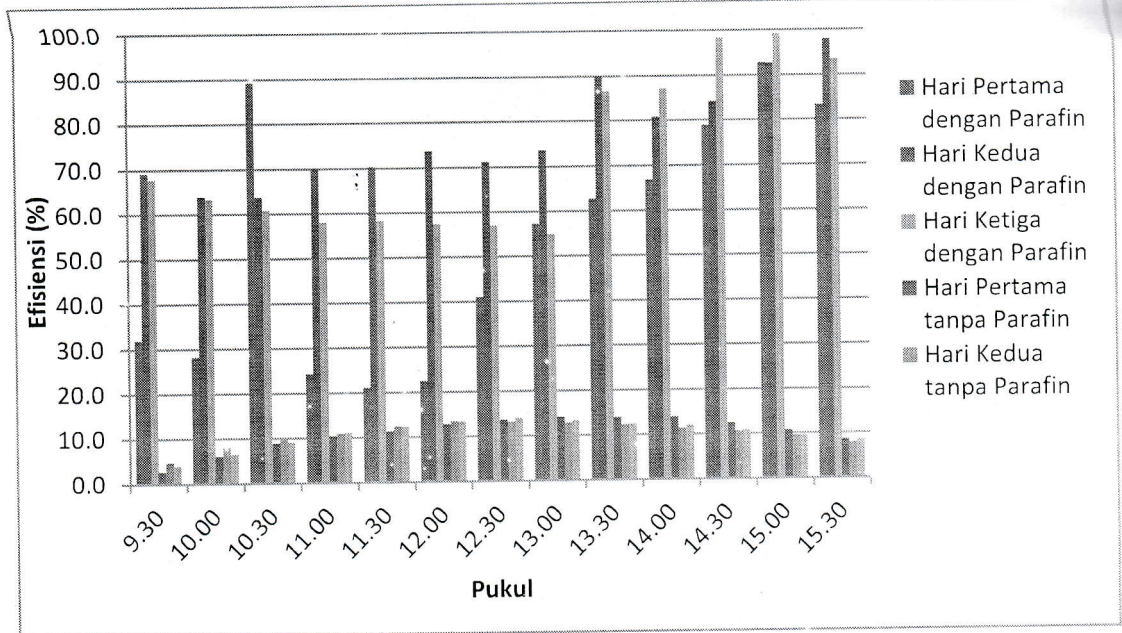
Gambar 4. Temperatur air keluar vs waktu tanpa penambahan parafin wax

Untuk percobaan kolektor pada pukul 14.00 WITA tanpa penambahan parafin wax dengan variasi debit, diperoleh kenaikan temperatur tertinggi pada hari pertama dengan temperatur sebesar 56°C . Pada waktu yang sama diperoleh temperatur terendah pada hari kedua dengan temperatur 47°C . Dari hasil ini diketahui semakin kecil debit maka akan semakin tinggi temperaturnya.



Gambar 5. Temperatur air keluar vs waktu dengan penambahan parafin wax

Untuk percobaan kolektor pada pukul 14.00 WITA dengan penambahan parafin wax dengan variasi debit, diperoleh kenaikan temperatur tertinggi pada hari ketiga dengan temperatur sebesar 89°C . Pada waktu yang sama diperoleh temperatur terendah pada hari pertama dengan temperatur 33°C . Penambahan parafin wax menghasilkan temperatur keluaran yang lebih besar dibanding percobaan tanpa parafin wax. Hal ini mengindikasikan parafin memiliki kemampuan dalam menjaga temperatur pada kolektor.



Gambar 6. Efisiensi vs waktu tanpa dan dengan penambahan parafin wax

Untuk percobaan kolektor pada pukul 14.00 WITA dengan penambahan parafin wax diperoleh efisiensi tertinggi pada hari ketiga sebesar 99% Sedangkan tanpa penambahan bahan penyimpan kalor diperoleh efisiensi tertinggi pada hari ketiga yaitu 14,1 %.

Untuk kapasitas pemanas tanpa menggunakan parafin yaitu 50 liter per hari, sedangkan dengan menambahkan material penyimpan kalor mempunyai kapasitas rata-rata 108 liter per hari.

4. KESIMPULAN

Dari hasil penelitian yang telah dilakukan terhadap kolektor pemanas air surya plat datar dengan penambahan parafin wax diperoleh kesimpulan bahwa temperatur keluaran tertinggi diperoleh pada pengujian ke-3 yaitu 89 °C dikarenakan pada hari ini radiasi matahari yang diberikan sangat tinggi yaitu 1490 W/m². Adapun perbandingan efisiensi antara pengujian tanpa penambahan parafin wax dengan penambahan parafin wax yaitu 14,1 % dan 99 %. Kapasitas pemanasan meningkat dari 50 liter per hari menjadi 144 liter per hari.

5. DAFTAR PUSTAKA

- Culp, A.W. (1991). *Prinsip-prinsip Konversi Energi*. Diterjemahkan oleh Darwin Sitompul dkk. Jakarta: Penerbit Erlangga.
- Jesumathy, S.P. (2011). Heat Transfer Characteristics in Latent Heat Storage System Using Paraffin Wax. *Journal of Mechanical Science and Technology* 26 (3) (2012) 959~965.
- Khot, S. H, Sane, N. K, Gawali, B. S. (2011). Experimental Investigation of Phase Change Phenomena of Paraffin Wax inside a Capsule. *International Journal of Engineering Trends and Technology-Volume2Issue2-2011*.
- Kreith, F. (1994). *Prinsip-prinsip Perpindahan Panas*. Diterjemahkan oleh Arko Prijono. Jakarta: Penerbit Erlangga.
- Napitupulu, J.F.H, H. Ambarita. (2014). Studi Eksperimental Performansi Solar Water Heater Jenis Kolektor Plat Datar dengan Penambahan Thermal Energy Storage. *Jurnal Ilmiah Teknik Mesin*, Vol. 1, No. 2, hal. 27-36.
- Salam, M.R.H.A.A. (2011). Simulation and Optimization of Solar Thermal System Integrated with PCM Thermal Energy Storage for Seawater Desalination. A Thesis Submitted to the Faculty of Engineering. Kassel University, Kassel, Germany.
- Stoecker, W.F, J.W Jones. (1989). *Refrigerasi dan Pengkondisian Udara*. Diterjemahkan oleh Supratman Hara. Jakarta: Erlangga.