

ISSN 1693 - 1548

JURNAL TEKNIK MESIN

# SINERGI

---

## MESIN DAN ENERGI

SINERGI

Tahun Ke-10

No. 1

Hlm. 1 - 102

Makassar  
April 2012

ISSN  
1693 - 1548

*FIRMAN*

**SUSUNAN DEWAN REDAKSI JURNAL  
SINERGI POLITEKNIK NEGERI UJUNG  
PANDANG**

---

**Pelindung**

Direktur Politeknik Negeri Ujung Pandang

**Penanggung Jawab**

Ketua Jurusan Teknik Mesin

**Ketua Penyunting**

Anthonius L.S.Haans

**Wakil Ketua Penyunting**

Muhammad Nuzul

**Penyunting Ahli**

Salama Manjang (UNHAS – Makassar)  
Najamuddin Harun (UNHAS – Makassar)  
Rudy Soenoko (UNHAS – MAKASSAR )  
Rhiza S. Sadjad (UNHAS – Makassar)  
Wahyu H. Piarah (UNHAS – Makassar)

**Penyunting Pelaksana**

Andreas Pangkung  
Mastang  
Simon Ka'ka  
Abdul Salam  
Abdi Wibowo  
Muhammad Tekad  
Remigius Tangdioga  
Syaharuddin Rasyid  
Firman  
Muhammad Arsyad  
La Ode Musa  
Sitti Sahrana  
Lewi

**Tata Usaha**

Mudjahidin Dg Mulisa  
Dian Siswi Handayani



**DAFTAR ISI**

- ◆ **Pengaruh Variasi Diameter Pipa Cabang terhadap Koefisien Kerugian pada Pemisahan Aliran** 1 – 12  
Musrady Mulyadi
- ◆ **Studi Kemungkinan Pemakaian Sekam dan Jerami Padi sebagai Bahan Bakar Briket untuk Ketel Uap di RSUP dr. Wahidin Sudirohusodo Makassar** 13 – 38  
David Mangallo, Duma Hasan
- ◆ **Perencanaan Mesin Pembersih Pasir** 39 – 50  
Ilyas Renreng
- ◆ **Performan Perpindahan Kalor Kondensasi Refrigeran MC22 pada Pipa Licin** 51 – 60  
Muhammad Anshar, Firman, Barlian Hasan
- ◆ **Rancang Bangun Hybrid Sistem Sel Surya dan Turbin Angin sebagai Sumber Energi Listrik Alternatif** 61 – 68  
Muhammad Ilyas Syarif, Muh. Yusuf Yunus
- ◆ **Analisis Motor Bakar Berbahan Bakar Premium dengan Penambahan Aditif Bioetanol dari Limbah Tongkol Jagung** 69 – 78  
Muhammad Ridwan Hidayat, Adi Taufik Samara, Mahyati, La Ode Musa, Apollo
- ◆ **Perancangan Pengendali Pid-Cianconepada Sistem Pressure Process Rig 38-714** 79 – 88  
Sukma Abadi
- ◆ **Sistem Informasi Standard Operation Procedure untuk Penjadwalan Produksi pada Industri Otomotif** 89 – 102  
Arthur Halik Razak

# Performan Perpindahan Kalor Kondensasi Refrigeran MC22 Pada Pipa Licin

Muhammad Anshar, Firman<sup>1)</sup>, Barlian Hasan<sup>2)</sup>

**Abstrak:** Penelitian ini bertujuan menentukan koefisien korelasi Dittus-Boelter yang digunakan dalam analisis performan perpindahan kalor kondensasi refrigeran MC22 pada pipa licin. Penelitian dilakukan pada instalasi pengujian perpindahan kalor di Laboratorium Pengukuran Termal dengan 5 variasi tekanan refrigeran masuk kondensor serta variasi temperatur masuk dan keluar kondensor. Bilangan Reynold ( $Re$ ) memenuhi kondisi perpindahan kalor refrigeran MC22 dalam pipa licin. Korelasi Dittus-Boelter cocok digunakan untuk analisa perpindahan kalor refrigeran MC22 pada pipa licin.

**Kata kunci:** refrigeran, perpindahan kalor, kondensasi, hidrokarbon.

## I. PENDAHULUAN

Saat ini, dalam mendesain mesin refrigerasi selain pertimbangan efisiensi sistem, keamanan, dan biaya, juga harus mempertimbangkan program penghapusan bahan perusak ozon (BPO) dan pemanasan global (Maclaine-cross, 2004). Hal ini sejalan dengan kebijakan internasional yaitu program perlindungan lapisan ozon dan masalah pemanasan global. Konvensi Wina (1985) yang melahirkan kesepakatan PBB untuk melindungi lapisan ozon dari kerusakan yang lebih parah, kemudian protokol Montreal tahun 1987 mengatur kewajiban setiap negara untuk mengurangi produksi dan pemakaian bahan perusak ozon (BPO). Selanjutnya, amandemen London 1990 mengatur tentang penghapusan CFC dan Amandemen Kopenhagen 1992 mengatur penghapusan beberapa BPO antara lain CFC dan HCFC (Pasek, A.D., et al., 2004)

Greenchill Technology Assosiation (2000) melaporkan, refrigeran hidrokarbon menjadi pilihan terbaik untuk mesin refrigerasi domestik karena ramah lingkungan dan pemakaian energi yang efisien. Hasil penelitian tentang performan perpindahan kalor dididh kolam (*pool boiling*) refrigeran hidrokarbon menunjukkan bahwa refrigeran tersebut sangat baik untuk aplikasi pada mesin refrigerasi (Firman dan Muhammad Anshar, 2006). Di Indonesia, refrigeran hidrokarbon yang banyak digunakan ialah produksi PT Pertamina UPIII Plaju dikenal dengan Musicool (merek dagang) yang terdiri atas empat jenis produk yaitu MC12, MC22, MC134, dan MC600.

Penelitian tentang performan perpindahan kalor kondensasi telah dilakukan pada berbagai jenis refrigeran CFC maupun HFC antara lain R22, R134a, dan R152a, akan tetapi penelitian yang sama untuk refrigeran hidrokarbon khususnya produksi PT

<sup>1</sup> Staf Pengajar Jurusan Teknik Mesin Politeknik Negeri Ujung Pandang

<sup>2</sup> Staf Pengajar Jurusan Teknik Kimia Politeknik Negeri Ujung Pandang

Pertamina masih sangat kurang. Performan perpindahan kalor kondensasi sangat dipengaruhi oleh sifat termodinamis dan transpor refrigeran. Di sisi lain, sifat termodinamis dan transpor refrigeran hidrokarbon sangat berbeda dengan refrigeran CFC maupun HCFC. Berdasarkan hal tersebut sangat penting dilakukan penelitian tentang performan perpindahan kalor refrigeran hidrokarbon.

Masalah khusus yang akan dikaji dalam penelitian ini ialah pengaruh densitas, massa, dan panas spesifik pada temperatur yang bervariasi terhadap koefisien korelasi Dittus-Boelter yang digunakan dalam analisis performan perpindahan kalor kondensasi.

Penelitian ini bertujuan menentukan koefisien korelasi Dittus-Boelter yang digunakan dalam analisis performan perpindahan kalor kondensasi refrigeran MC22 pada pipa licin. Penelitian dilakukan pada instalasi pengujian perpindahan kalor di Laboratorium Pengukuran Termal dengan 5 variasi tekanan refrigeran masuk kondensor serta variasi temperatur masuk dan keluar kondensor. Hasil penelitian ini diharapkan memberi jawaban terhadap hipotesis awal yaitu nilai koefisien korelasi Dittus-Boelter.

Penggunaan refrigeran *Chloroflourcarbon* (CFC) yang cukup banyak mengakibatkan banyak pula yang terlepas ke atmosfer. Jika sinar ultrafiolet intensitas tinggi dari matahari mengenai molekul CFC, akan memutuskan ikatan dan membebaskan atom *chlor*-nya. Atom-atom *chlor* yang merupakan radikal bebas bereaksi dengan molekul ozon dan memecahnya menjadi *chlourin monoksida* dan molekul oksigen, sehingga ozon hancur. Reaksi ini akan terjadi berulang-ulang yang mengakibatkan rusaknya lapisan ozon (Pasek, A.D., et al., 2004).

Pada tahun 1974 ketika Maulina dan Rowlands mempublikasikan teorinya yang menyatakan bahwa refrigeran CFC secara prinsip berpotensi merusak atmosfer melalui radiasi ultraviolet, maka pemakaian refrigeran mulai beralih dari CFC ke refrigeran ramah lingkungan. Penelitian di daerah tertentu yaitu di Cape Grim Tasmania, menunjukkan kerusakan lapisan ozon di atmosfer meningkat secara eksponensial yang disebabkan oleh refrigeran *florocarbon* (Fraser, 1998). Hal ini menunjukkan bahwa kerusakan lapisan ozon yang disebabkan oleh refrigeran CFC sudah mengglobal.

Pada tahun 1985 dilaksanakan konvensi wina yang melahirkan kesepakatan PBB untuk melindungi lapisan ozon dari kerusakan yang lebih parah. Kemudian protokol Montreal tahun 1987 mengatur kewajiban setiap negara untuk mengurangi produksi dan pemakaian bahan perusak ozon (BPO). Amandemen London 1990 mengatur tentang penghapusan CFC dan Amandemen Kopenhagen 1992 mengatur penghapusan beberapa BPO antara lain CFC dan HCFC (Pasek, A.D., et al., 2004). Sejak saat itu, pemakaian refrigeran CFC dan HCFC mulai ditinggalkan dan diganti dengan refrigeran alternatif ramah lingkungan.

Penggunaan refrigeran alternatif yang ramah lingkungan seperti refrigeran hidrokarbon (HC) semakin berkembang dan semakin luas pemakaiannya. Hal ini dapat dimengerti karena refrigeran hidrokarbon tidak mengandung unsur Chlor, sehingga tidak merusak lapisan ozon dan juga tidak menyebabkan pemanasan global. Pemilihan refrigeran alternatif untuk abad 21 ini harus mempertimbangkan program



penghapusan BPO, efisiensi sistem, pemanasan global, keamanan dan biaya (Carter, 1994 dan Maclaine-Cross, 2004). Oleh karena itu, dalam memproduksi refrigeran alternatif pada produsen mempertimbangkan hal-hal yang diusulkan oleh Carter dan Maclaine-Cross. Berkaitan dengan usulan tersebut, Johnson dan Derwent (1996) melaporkan bahwa kerusakan lapisan ozon yang disebabkan oleh emisi refrigeran HC menurun dibandingkan dengan refrigeran CFC. Hal ini menunjukkan bahwa penggunaan refrigeran HC jauh lebih baik dibandingkan dengan refrigeran CFC. Maclaine-Cross & E. Leonardi (1995) dan Greenchill Technology Assosiation (2000) melaporkan, refrigeran hidrokarbon menjadi pilihan terbaik untuk mesin refrigerasi domestik karena ramah lingkungan dan pemakaian energi yang efisien. Pemakaian energi yang lebih efisien merupakan dampak positif terhadap pemakaian refrigeran HC. Efisiensi tersebut disebabkan oleh massa jenis refrigeran HC lebih kecil dari massa jenis CFC, sehingga kerja kompresor juga lebih ringan.

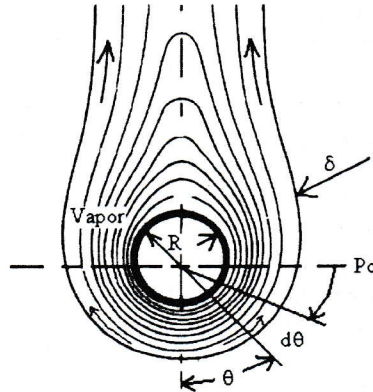
Dalam perancangan sistem refrigerasi, salah satu dasar pertimbangan yang sangat penting ialah koefisien perpindahan kalor refrigeran. Koefisien perpindahan kalor ini berpengaruh terhadap luas permukaan kontak perpindahan kalor pada kondensor. Semakin besar luas permukaan kontak semakin besar pula dimensi kondensor. Akibatnya, semakin besar dimensi kondensor semakin besar pula biaya konstruksi dan biaya operasionalnya. Alasan inilah yang menjadikan koefisien perpindahan kalor refrigeran sangat penting dalam perancangan sistem atau mesin refrigerasi. Penelitian tentang koefisien perpindahan kalor pada pipa licin refrigeran CFC telah banyak dilakukan. Choi (2001) melaporkan, massa jenis minyak additiv dan tegangan permukaan berpengaruh terhadap perpindahan kalor refrigeran R134a dan R123. Penelitian tersebut menunjukkan bahwa sifat fisis refrigeran berpengaruh terhadap koefisien perpindahan kalor. Kuntha, U. dan T. Kiatsiroat (2002) melaporkan bahwa koefisien perpindahan kalor refrigeran R22 pada pipa horizontal dapat dianalisis dengan menggunakan korelasi Sieder-Tate. Kemudian Mathur, G.D. (2003) melaporkan hasil penelitiannya bahwa korelasi Dittus-Boelter dapat digunakan untuk menganalisis koefisien perpindahan kalor pada refrigeran R134a dan R152a serta berbagai jenis refrigeran lainnya. Namun kedua korelasi tersebut di atas belum dikaji penerapannya untuk menganalisis koefisien perpindahan kalor refrigeran hidrokarbon. Penelitian ini sangat penting dan cukup beralasan untuk dilakukan karena sifat fisis dan termodinamis refrigeran hidrokarbon sangat berbeda dengan refrigeran R22, R134a, dan R152a maupun refrigeran CFC dan HFC lainnya.

Di Indonesia, refrigeran hidrokarbon produksi Pertamina UPIII Plaju dikenal dengan Musicool (merek dagang) yang terdiri dari empat jenis produk yaitu (MC12, MC22, MC134, dan MC600). Adapun penelitian ini akan dilakukan dengan menggunakan refrigeran MC22 produksi PT Pertamina tersebut sehingga kontribusi bagi pembangunan nasional cukup nyata. Selain itu, juga diharapkan lebih melengkapi data dari refrigeran tersebut, sehingga ketertarikan penggunaannya akan semakin meningkat dan penjualannya diharapkan juga ikut meningkat.

Performan perpindahan kalor kondensasi refrigeran sangat berpengaruh terhadap desain mesin refrigerasi. Dalam hal ini performan perpindahan kalor kondensasi dipengaruhi oleh koefisien perpindahan kalor dan drop tekanan refrigeran dalam pipa. Pada perpindahan kalor kondensasi, jenis perpindahan kalor yang paling dominan ialah perpindahan kalor konveksi.

1. Perpindahan Kalor Konveksi

Sistem koordinat perpindahan kalor pada pipa ditunjukkan pada gambar 1 berikut ini:



Gambar 1. Sistem Koordinat pada Pipa

Perpindahan kalor suatu fluida dipengaruhi oleh beda temperatur antara permukaan dengan temperatur saturasi dan sifat termofisik fluida tersebut. Perpindahan kalor konveksi pada pipa horizontal ditentukan dengan besarnya bilangan Nuselt dan dapat dihitung dengan menggunakan persamaan 1 (Incropera 1990, dan Holman, 1994). Nilai bilangan Nuselt untuk kondisi seperti ini yakni  $Nu = 3,658$  (Kakac, S. And Y. Yenerb, 1995).

$$Nu_D = \frac{\bar{h}_{conv} \cdot D}{K_v} = c \left[ \frac{\bar{q} (Pe - pv) h' fg \cdot D^3}{V_v K_v (T_s - T_{sat})} \right]^{1/4} \tag{1}$$

2. Koefisien Perpindahan Kalor

Beberapa korelasi empiris yang telah dikembangkan untuk menentukan koefisien perpindahan kalor antara lain korelasi Sieder-Tate dan Dittus-Boelter. Koefisien perpindahan kalor konveksi paksa dapat dihitung dengan menggunakan persamaan 2 berikut (Incropera, 1990):

$$\frac{1}{h_r \cdot A_i} = \frac{1}{U_0 \cdot A_0} - \frac{1}{h_w \cdot A_0} - \frac{\ln(r_o/r_i)}{2\pi \cdot k \cdot L} \tag{2}$$

dengan:  $h_r$  = koefisien perpindahan kalor didih ( $W/m^2 \cdot ^\circ C$ );  $U_0$  = koefisien perpindahan kalor menyeluruh ( $W/m^2 \cdot ^\circ C$ );  $h_w$  = koefisien perpindahan kalor air ( $W/m^2 \cdot ^\circ C$ ).

Selanjutnya koefisien perpindahan kalor untuk aliran berkembang penuh dengan asumsi bahwa pengaruh percepatan gravitasi diabaikan dihitung dengan menggunakan korelasi Sieder-Tate (Kuntha, D. Dan T. Kiatsiroat, 2002):

$$h_w = 0,027 \cdot \text{Re}^{0,8} \cdot \text{Pr}^{1/3} \cdot k \cdot D_{0,in}^2 / (D_{i,out}^2 - D_{0,in}^2) \quad (3)$$

Laju perpindahan kalor pada seksi pengujian dihitung melalui keseimbangan kalor aliran air pada pipa anulus yaitu:

$$\dot{Q} = \dot{m} \cdot C_p (T_{w,in} - T_{w,out}) \quad (4)$$

dengan:  $\dot{Q}$  = laju perpindahan panas (W);  $\dot{m}$  = laju aliran massa (kg/s);  $C_p$  = panas spesifik air (kJ/kg °C);  $T_{w,in}$  = temperatur air masuk (°C);  $T_{w,out}$  = temperatur air keluar (°C).

$$\dot{Q} = U_o \cdot A_o \cdot \Delta T_{LMTD} \quad (5)$$

dengan:  $A_o$  = luas permukaan (m<sup>2</sup>);  $\Delta T_{LMTD}$  = beda temperatur rata-rata logaritma (°C).

$$\frac{1}{U_o \cdot A_o} = \frac{\Delta T_{LMTD}}{\dot{Q}} \quad (6)$$

Beda temperatur rata-rata antara dua fluida dihitung dengan menggunakan persamaan 7 berikut ini:

$$\Delta T_{LMTD} = \frac{(T_{h,in} - T_{c,out}) - (T_{h,out} - T_{c,in})}{\ln \left( \frac{T_{h,in} - T_{c,out}}{T_{h,out} - T_{c,in}} \right)} \quad (7)$$

Pendapat lain dikemukakan oleh Koestoer (2002) dan Mathur, G.D. (2003), bahwa koefisien perpindahan kalor aliran turbulen dalam pipa dapat dihitung dengan menggunakan korelasi Dittus-Boelter yaitu:

$$Nu = 0,023 \cdot \text{Re}^{0,8} \cdot \text{Pr}^n \quad (8)$$

dengan:  $n = 0,4$  untuk persamaan ( $T_w > T_b$ );  $n = 0,3$  untuk persamaan ( $T_w < T_b$ );  $\text{Re} = \rho \cdot v \cdot D / \mu$ ;  $\text{Pr} = C_p \cdot \mu / k$ .

Persamaan ini cocok untuk digunakan pada jangkauan:

$$0,7 < \text{Pr} < 160; \text{Re} > 10.000; L/D > 60 \text{ (pipa licin).}$$

### 3. Penurunan (Drop) Tekanan

Penurunan tekanan aliran fase gas dan fase cair dalam saluran diekspresikan sebagaimana persamaan 9 sampai dengan persamaan 15 berikut ini:

$$\phi_g^2 = \frac{dP_f/dz}{(dP_f/dz)_g} \quad (9)$$

dengan:  $dP_f/dz$  = drop tekanan gesekan dua fasa (N/m<sup>2</sup>);  $(dP_f/dz)_g$  = gradien tekanan fasa gas dalam pipa (N/m<sup>2</sup>);  $(dP_f/dz)_L$  = gradien tekanan fasa cair dalam pipa (N/m<sup>2</sup>).

$$\phi_L^2 = \frac{dP_f/dz}{(dP_f/dz)_L} \quad (10)$$



$$\left(\frac{dP_f}{dz}\right)_L = \frac{2 \cdot f_L \cdot G^2 (1-X)^2}{D_i \cdot \rho_L} \quad (11)$$

$$\left(\frac{dP_f}{dz}\right)_G = \frac{2 \cdot f_G \cdot G^2 X^2}{D_i \cdot \rho_G} \quad (12)$$

dengan:  $G$  = fluks massa ( $\text{kg/m}^2\text{s}$ );  $D_i$  = diameter dalam pipa (m);  $\rho_G$  = densitas gas terhadap temperatur masuk refrigeran ( $\text{kg/m}^3$ );  $\rho_L$  = densitas cair terhadap temperatur masuk refrigeran ( $\text{kg/m}^3$ );  $f_G$  = faktor friksi gas;  $f_L$  = faktor friksi cair;  $X$  = kualitas refrigeran.

$$\text{Re}_G = \frac{G \cdot X \cdot D_i}{\mu_G} \quad (13)$$

$$\text{Re}_L = \frac{G \cdot (1-X) \cdot D_i}{\mu_L} \quad (14)$$

dengan:  $\mu_G$  = viskositas fasa gas (Pa-s);  $\mu_L$  = viskositas fasa cair (Pa-s); untuk aliran laminar pada  $\text{Re} < 2000$ ; untuk aliran turbulen jika  $\text{Re} > 2000$ ; persamaan Blasius,  $f = 0,079(\text{GD}/\mu)^{0,25}$ .

$$X_u^2 = \frac{(dP_f/dz)_L}{(dP_f/dz)_G} \quad (15)$$

dengan:

$X_u$  = drop tekanan dua fasa, parameter Martinelli.

## II. METODE PENELITIAN

Penelitian dilaksanakan selama 2 tahun (20 bulan) di Laboratorium Pengukuran Termal Jurusan Teknik Mesin Politeknik Negeri Ujung Pandang. Dalam penelitian ini diuji performan perpindahan kalor refrigeran hidrokarbon MC22 dalam pipa tembaga licin.

Prosedur pengujian dalam penelitian ini diuraikan sebagai berikut:

### a. Pengujian instalasi

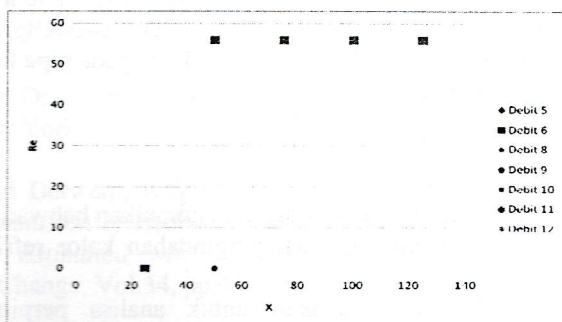
- Pengeringan vakum : Pengeringan vakum didasarkan pada pengujian kebocoran, sistem refrigeran dikeringkan vakum dengan menggunakan pompa vakum berkapasitas  $\frac{3}{4}$  HP untuk menghilangkan atau membersihkan refrigeran dari udara dan air.

- Pengujian vakum : Setelah pengeringan vakum, sistem atau alat pengujian dibiarkan dalam keadaan vakum tinggi dan diperiksa apakah terjadi kebocoran. Penurunan derajat kevakuman yang diperoleh minimal 5 mmHg.
- Pengisian refrigeran : Setelah pengujian dan pemeriksaan di atas, sistem diisi dengan refrigeran sesuai dengan jumlah yang ditetapkan. Refrigeran diisi ke dalam sistem melalui sisi tekanan rendah. Botol pengisi harus segera dilepas dari selang pengisian segera setelah pengisian selesai.
- Pemeriksaan terhadap kebocoran : Dengan terisinya sistem oleh refrigeran, maka pemeriksaan terhadap kebocoran gas refrigeran dilakukan dengan menggunakan pendeteksi gas (gas detector) atau metode tes selaput.

b. Pengambilan data

Performan perpindahan kalor refrigeran MC22 dihitung dengan menggunakan persamaan (15), dan data pengamatan yang diukur adalah: temperatur refrigeran masuk kompresor,  $T_1$  ( $^{\circ}\text{C}$ ); temperatur refrigeran keluar kompresor,  $T_2$  ( $^{\circ}\text{C}$ ); tekanan refrigeran masuk kompresor,  $P_1$  (bar); tekanan refrigeran keluar kompresor,  $P_2$  (bar); temperatur refrigeran keluar kondensor,  $T_3$  ( $^{\circ}\text{C}$ ); temperatur refrigeran masuk evaporator,  $T_4$  ( $^{\circ}\text{C}$ ); laju aliran refrigeran,  $Q_r$  ( $\text{m}^3/\text{det}$ ); laju aliran air,  $Q_w$  ( $\text{m}^3/\text{det}$ ); temperatur air masuk kondensor,  $T_5$  ( $^{\circ}\text{C}$ ); temperatur air keluar kondensor,  $T_6$  ( $^{\circ}\text{C}$ ); tekanan (bar) dan temperatur ( $^{\circ}\text{C}$ ) refrigeran dan air pada titik-titik pengukuran yang telah ditentukan.

### III. HASIL DAN PEMBAHASAN



Gambar 2. Grafik hubungan antara bilangan Reynold (Re) dengan jarak (x)

Gambar 2 menunjukkan bahwa nilai bilangan Reynold (Re) dengan laju aliran 5 l/m sampai 12 l/m pada jarak antara 20 dan 40 cm lebih kecil dari 0,7. Hal ini disebabkan oleh karena pada jarak tersebut terjadi kenaikan temperatur yang signifikan. Oleh karena itu, pada daerah tersebut tidak cocok digunakan korelasi Dittus-Boelter. Namun pada jarak di atas 40 cm bilangan Re berada antara 0,7 dan 160, sehingga pada





## V. DAFTAR PUSTAKA

- Adiotori E.F. 2004. *A Critical Examination of Correlation Methodology Widely Used in Heat Transfer and Fluid Flow*. Proceeding of HT-FED04 2004 ASME Heat Transfer/Fluids Engineering Summer Conference July 11-15, 2004, Charlotte, North Carolina USA. <http://www.thenewengineering.com/conference200407.pdf>. diakses tanggal 2 maret 2006
- Carter, W.P.L. 1994. *Development of Ozone Reactivity Scales For Volatile Organic Compounds*. Air dan Waste, Vol.44.July, pp-881-889
- Choy, J.Y., M.A. Kedzierski, & P.A. Domanski, 2001. *Generalized Pressure Drop Correlation in Smooth and Micro-Fin Tubes*. IIF-IIR-Commission BI-Paderboon, Germany-2001/5
- Driscoll E.A. 2003. *Uncertainty Analysis on Heat Transfer Correlation for RP-1 uel in Copper Tubing*. [http://www.reap.uah.edu/publication/driscoll\\_jannaf\\_52jpm.pdf](http://www.reap.uah.edu/publication/driscoll_jannaf_52jpm.pdf). Diakses tanggal 2 Maret 2006
- Fraser, P. 1998. *Refrigeration: Contribution to Climate Change and Ozon Depletion*-AIRAH Journal, vol.52, no.6, Juni 1998, pp.18-25
- Holman, J.P. 1994. *Perpindahan Kalor*. Edisi ke-6, diterjemahkan oleh E. Jafri, Erlangga: Jakarta
- Incropera, F.P. & David, P.D. 1990. *Intriduction to Heat Transfer*. John Wiley & Sons, New York
- Johnson, C.E. and Derwent, R.G. 1996. *Relative Radiative Forcing Cosequense of Global Emmision of Hydrocarbon, Carbon Monoxide and Nox from Human Activities Estimated with a Zonally-Everaged Two-Dimensional Model*. Climatic Change, Vol.34, pp.439-462
- Kakac, S. and Y. Yenerb. 1995. *Convective Heat Transfer*. Second Edition. CRC Press. Boca Raton
- Koestoer, R.A. 2002. *Perpindahan Kalor*. Jakarta: Salemba Teknika
- Kuntha, U. and T. Kiatsiriroat. 2002. *Boiling Heat Transfer Coefficient of R-22 Refrigerant and Its Alternatives in Horizontal Tube: Small Refrigerator Scale*.